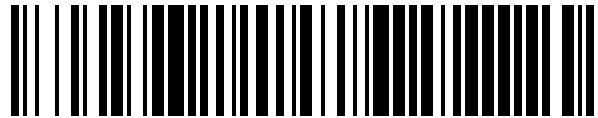


19



OFICINA ESPAÑOLA DE  
PATENTES Y MARCAS

ESPAÑA



11 Número de publicación: **1 219 085**

21 Número de solicitud: 201800511

51 Int. Cl.:

**B65D 51/02** (2006.01)

12

SOLICITUD DE MODELO DE UTILIDAD

U

22 Fecha de presentación:

**04.09.2018**

43 Fecha de publicación de la solicitud:

**17.10.2018**

71 Solicitantes:

**MONTES DE OCA VALERO, Francisco (100.0%)  
Pi y Margal, nº 31 - bajo  
38004 Santa Cruz de Tenerife, ES**

72 Inventor/es:

**MONTES DE OCA VALERO, Francisco**

74 Agente/Representante:

**ZERPA MARRERO, Jorge Juan**

54 Título: **Tapa de protección para vasos de bebidas**

**ES 1 219 085 U**

## DESCRIPCIÓN

Tapa de protección para vasos de bebidas.

### 5 Objeto de la invención

La invención, tal como expresa el enunciado de la presente memoria descriptiva, se refiere a una tapa de protección para vasos de bebidas que aporta a la función a que se destina ventajas y características, que se describen en detalle más adelante, y que suponen una  
10 destacable novedad en el estado actual de la técnica.

Más en particular, el objeto de la invención se centra en una tapa que, dimensionada para ajustarse a la embocadura de uno o más tamaños estándar de los vasos destinados para el consumo de bebidas, tiene como finalidad servir de protección alimentaria para evitar la  
15 eventual introducción accidental y/o malintencionada de sustancias indeseadas por parte de terceros en el interior del vaso de un usuario consumidor de una bebida en un espacio público, estando para ello ideada como elemento de mercadotécnica de un solo uso, realizada en material desechable, biodegradable y muy económico, preferentemente cartón, con superficie  
20 dotada de elementos impresos, dotada de medios de acople y ajuste a la embocadura del vaso, así como de medios de apertura fácil para abrirla con un solo dedo de la propia mano con que se sujeta el vaso, poder beber y volver a cerrarla sin tener que quitarla del vaso ni utilizar la otra mano para ello.

### 25 Campo de aplicación de la invención

El campo de aplicación de la presente invención se enmarca dentro del sector de la industria dedicada a la fabricación de productos de mercadotécnica, abarcando al mismo tiempo el ámbito de los productos de protección alimentaria y, así mismo, la fabricación de tapas para  
30 vasos.

### 35 Antecedentes de la invención

El objetivo de la presente invención es desarrollar un medio que impida que se puedan introducir elementos o sustancias potencialmente nocivas en los vasos de bebidas de las  
40 personas que se encuentran en lugares públicos, ya sea de manera accidental o intencionada.

Otro de los objetivos es, al mismo tiempo, evitar que por un choque fortuito entre dos personas se pueda producir derrame o escape del contenido del vaso, lo que en ocasiones podría ser motivo de enfrentamientos o discusiones, especialmente entre jóvenes.

45 Ello se debe a que, cada vez es más frecuente la utilización de productos químicos tipo pastillas para anular la voluntad y conciencia de las personas, práctica que, desgraciadamente, se está convirtiendo en un problema mucho más habitual de lo que podría pensarse en fiestas, discotecas y festivales.

Por otra parte, si bien existen productos similares en el mercado y que cumplen una función similar, en la mayoría de los casos, o bien se trata de tapas de un solo uso, normalmente de plástico, que se dispensan junto con el propio vaso también de un solo uso en que se comercializan ciertas bebidas en determinados establecimientos, normalmente para beber el  
50 contenido una vez fuera del establecimiento, por ejemplo cafés o refrescos, o bien se trata de tapas de carácter más duradero, destinadas a un uso doméstico, para camping o similares, también hechas normalmente de plástico pero con materiales de mayor calidad y resistencia.

En ningún caso, sin embargo, se conoce la existencia de una tapa especialmente ideada como elemento efímero de protección de la bebida que se está consumiendo en un vaso de cualquier tipo lo cual, junto a sus características específicas, supone una solución original que aporta una utilidad extra diferente a lo ya conocido en el mercado y que además cuenta con un añadido publicitario al estar ideada como producto de mercadotecnia para ser dispensado de modo gratuito en el propio establecimiento junto con la bebida, de manera similar a como se hace con los posavasos.

Por tanto, y como referencia al estado actual de la técnica, cabe señalar que, al menos por parte del solicitante, se desconoce la existencia de ninguna otra tapa de protección para vasos de bebidas que presente características técnicas iguales o semejantes a las que presenta la que aquí se reivindica.

### Explicación de la invención

La tapa de protección para vasos de bebidas que la invención propone se configura, pues, como una destacable novedad dentro de su campo de aplicación, ya que, a tenor de su implementación y de manera taxativa, se alcanzan satisfactoriamente los objetivos anteriormente señalados como idóneos, estando los detalles caracterizadores que lo hacen posible y que la distinguen recogidos en las reivindicaciones finales que acompañan a la presente descripción.

En concreto, lo que la invención propone, como se ha apuntado anteriormente, es una tapa que, siendo de las conformadas por un cuerpo circular y dimensionadas para ajustarse a la embocadura de los vasos destinados para el consumo de bebidas más corrientes evitando derrames, está ideada con la finalidad específica de servir además de protección alimentaria para evitar la eventual introducción accidental y/o malintencionada de sustancias indeseadas en el interior del vaso de un usuario consumidor de una bebida por parte de terceros, para lo cual se distingue por el hecho de estar diseñada y fabricada como un elemento de mercadotecnia sencillo, barato y de un solo uso, para que, por ejemplo, se pueda regalar al servir la propia bebida, estando dotada de elementos impresos, de medios simples de acople y ajuste a la embocadura del vaso, y de medios de apertura fácil que permiten abrirla con un solo dedo de la propia mano con que se sujeta el vaso, para beber el contenido del vaso y volver a cerrarla sin tener que quitar toda la tapa o utilizar la otra mano para ello.

Más concretamente, la tapa de protección está realizada en material desechable, biodegradable y muy económico, preferentemente cartón resistente al agua, por ejemplo cartón tipo kraft, que como es sabido se elabora a partir de papel de estraza, siendo un material especialmente apto para la inclusión de elementos impresos, los cuales, preferentemente de carácter publicitario y/o informativo, se incluyen en, al menos, una de las superficies vistas de la tapa, por ejemplo la zona circular de la parte superior de la tapa que con tal fin, preferentemente, es lisa y plana, pero sin descartar que también se incluyan elementos impresos el canto lateral de la tapa, ya que, preferentemente, como medios de acople y ajuste de la tapa a la embocadura del vaso, se ha previsto la existencia de un junquillo en forma de cerco cilíndrico, de aproximadamente 5 o 10 mm de altura y 2 o 3 de grosor que, con diferentes diámetros para adaptarse a los diámetros de varios tamaños estándar de los vasos existentes en el mercado generalmente más utilizados, por ejemplo de tubo, tipo sidra o los que se utilizan actualmente en los festivales juveniles de plástico duro y gran formato y ya sean vasos de cristal, plástico duro, o plástico normal, define una superficie lateral que también es lisa y, por tanto, óptima para ser susceptible de incorporar los citados elementos impresos.

Por su parte, los citados medios de apertura y cierre fácil de la tapa, preferentemente, están determinados por la existencia de un segmento del cuerpo circular de la tapa que es abatible, en concreto un segmento circular definido por la existencia de sendos cortes radiales que lo

- 5 separan del resto manteniéndolo unido únicamente por un tramo recto central donde se dobla, de manera que dicho segmento es susceptible de poder ser elevado de modo independiente al resto de la tapa, que seguirá fija a la embocadura del vaso, simplemente ejerciendo una ligera presión hacia arriba sobre el borde lateral del mismo, que constituye un tramo del antedicho junquillo, para poder beber del vaso, presión que se puede ejercer con el dedo pulgar de la misma mano con que se sujeta el vaso. Y, efectuando una presión en sentido contrario, es decir hacia abajo, sobre dicho segmento una vez elevado, se vuelve a cerrar la tapa para dejar la embocadura del vaso perfectamente protegida.
- 10 Por último, cabe mencionar que, si bien se ha expresado que, preferiblemente la tapa está fabricada en cartón y es de carácter eminentemente desechable, ello no supone una limitación y, por tanto, opcionalmente, puede estar fabricada en cualquier otro material, por ejemplo plástico, y tampoco se descarta que pueda ser reutilizable.
- 15 La descrita tapa de protección para vasos de bebidas representa, pues, una estructura innovadora de características estructurales y constitutivas desconocidas hasta ahora para el fin a que se destina, razones que unidas a su utilidad práctica, la dotan de fundamento suficiente para obtener el privilegio de exclusividad que se solicita.

## 20 **Descripción de los dibujos**

Para complementar la descripción que se está realizando y con objeto de ayudar a una mejor comprensión de las características de la invención, se acompaña a la presente memoria descriptiva, como parte integrante de la misma, de una hoja de dibujos, en que, con carácter ilustrativo y no limitativo, se ha representado lo siguiente:

25 La figura número 1. Muestra una vista esquemática en perspectiva de un ejemplo de realización de la tapa de protección para vasos de bebidas objeto de la invención, apreciándose su configuración y las partes y elementos que comprende.

## 30 **Realización preferente de la invención**

A la vista de la descrita figura 1 y única, y de acuerdo con la numeración adoptada en ella, se puede apreciar un ejemplo no limitativo de la tapa de protección para vasos de bebidas preconizada, la cual comprende las partes y elementos que se indican y describen en detalle a continuación.

40 Así, tal como se observa en dichas figuras, la tapa en cuestión, consistente de manera conocida en un cuerpo (1) circular dimensionado para ajustarse a la embocadura de un vaso de los destinados para el consumo de bebidas, en uno o más tamaños de los estándar más corrientes, se distingue por el hecho de que dicho cuerpo (1), diseñado como un elemento de mercadotecnia sencillo, barato, preferiblemente de un solo uso y con elementos impresos, está fabricado, en un material resistente al agua, cuenta con, al menos, una superficie lisa (a) susceptible de incorporar dichos elementos impresos, cuenta con medios perimetrales (2) de acople y ajuste simple a la embocadura del vaso, y cuenta con medios de apertura y cierre fácil (3) para abrir la tapa con un solo dedo de la propia mano con que se sujeta el vaso y poder beber el contenido y volver a cerrarla sin tener que quitarla del vaso ni tener que utilizar la otra mano para ello.

50 Preferentemente, el cuerpo (1) de la tapa está fabricado en cartón resistente al agua, por ejemplo cartón tipo kraft, pero sin descartar otros materiales como por ejemplo el plástico, pudiendo ser desechable, para un solo uso, o reutilizable.

En todo caso, preferentemente, la zona circular (4) de la parte superior de la tapa es lisa y plana, definiendo una superficie lisa (a) susceptible de incorporar los elementos impresos.

5 Preferentemente, como medios perimetrales de acople y ajuste simple a la embocadura del vaso, se ha previsto la existencia de un junquillo (2) en forma de cerco cilíndrico, de aproximadamente 5 o 10 mm de altura y 2 o 3 de grosor que, interiormente, define unos rebordes (21) que se ajustan al borde del vaso y que externamente, en la realización preferida, define una superficie lateral (22) que también es una superficie lisa (a) susceptible de incorporar los elementos impresos.

10 Preferentemente, los medios de apertura y cierre fácil para abrir la tapa, consisten en la existencia de un segmento abatible (3) del cuerpo (1) circular de la tapa, el cual viene determinado por la existencia de sendos cortes (31) radiales que lo separan del resto del cuerpo (1), tanto en la zona circular (4) como en la zona perimetral (2) manteniéndolo unido únicamente por un tramo recto central (32) que define una línea de doblado en dicha zona circular (4) para poder ser elevado y vuelto a colocar en su sitio simplemente ejerciendo una ligera presión sobre el borde lateral (32) del mismo.

15 Descrita suficientemente la naturaleza de la presente invención, así como la manera de ponerla en práctica, no se considera necesario hacer más extensa su explicación para que cualquier experto en la materia comprenda su alcance y las ventajas que de ella se derivan, haciéndose constar que podrá ser llevada a la práctica en otras formas de realización que difieran en detalle de la indicada a título de ejemplo siempre que no se modifique lo fundamental.

## REIVINDICACIONES

- 5 1. TAPA DE PROTECCIÓN PARA VASOS DE BEBIDAS que, consiste en un cuerpo (1) circular dimensionado para ajustarse a la embocadura de un vaso de los destinados para el consumo de bebidas, en uno o más tamaños de los estándar más corrientes, y aplicable, además de para evitar derrames, para servir de protección alimentaria evitando la eventual introducción accidental y/o malintencionada de sustancias indeseadas en el interior del vaso de un usuario consumidor de una bebida por parte de terceros, está **caracterizada** por el hecho de que dicho cuerpo (1), diseñado como un elemento de mercadotecnia sencillo, barato y con elementos impresos, está fabricado totalmente en material resistente al agua, cuenta con, al menos, una superficie lisa (a) susceptible de incorporar dichos elementos impresos, cuenta con medios perimetrales (2) de acople y ajuste simple a la embocadura del vaso, y cuenta con medios de apertura y cierre fácil (3) con los que se abre la tapa con un solo dedo de la propia mano con que se sujeta el vaso para beber el contenido y se vuelve a cerrar sin tener que quitarla del vaso ni tener que utilizar la otra mano para ello.
- 10
- 15
- 20 2. TAPA DE PROTECCIÓN PARA VASOS DE BEBIDAS, según la reivindicación 1, **caracterizada** porque la zona circular (4) de la parte superior de la tapa es lisa y plana, definiendo una superficie lisa (a) susceptible de incorporar los elementos impresos.
- 25 3. TAPA DE PROTECCIÓN PARA VASOS DE BEBIDAS, según cualquiera de las reivindicaciones 1 ó 2, **caracterizada** porque, como medios perimetrales de acople y ajuste simple a la embocadura del vaso, se ha previsto la existencia de un junquillo (2) en forma de cerco cilíndrico que, interiormente, define unos rebordes (21) que se ajustan al borde del vaso.
- 30 4. TAPA DE PROTECCIÓN PARA VASOS DE BEBIDAS, según la reivindicación 3, **caracterizada** porque el junquillo (2), externamente define una superficie lateral (22) que es una superficie lisa (a) susceptible de incorporar los elementos impresos.
- 35 5. TAPA DE PROTECCIÓN PARA VASOS DE BEBIDAS, según cualquiera de las reivindicaciones 1 a 4, **caracterizada** porque los medios de apertura y cierre fácil para abrir la tapa consisten en la existencia de un segmento abatible (3) del cuerpo (1) circular de la tapa, el cual viene determinado por la existencia de sendos cortes (31) radiales que lo separan del resto del cuerpo (1), tanto en la zona circular (4) como en la zona perimetral (2), manteniéndolo unido únicamente por un tramo recto central (32) que define una línea de doblado en dicha zona circular (4) para poder ser elevado y vuelto a colocar en su sitio ejerciendo una ligera presión sobre el borde lateral (32) del mismo.
- 40 6. TAPA DE PROTECCIÓN PARA VASOS DE BEBIDAS, según cualquiera de las reivindicaciones 1 a 5, **caracterizada** porque está fabricada en cartón.
- 45 7. TAPA DE PROTECCIÓN PARA VASOS DE BEBIDAS, según la reivindicación 6, **caracterizada** porque está fabricada en cartón tipo kraft.
8. TAPA DE PROTECCIÓN PARA VASOS DE BEBIDAS, según cualquiera de las reivindicaciones 1 a 7, **caracterizada** porque es de un solo uso.
9. TAPA DE PROTECCIÓN PARA VASOS DE BEBIDAS, según cualquiera de las reivindicaciones 1 a 7, **caracterizada** porque es reutilizable.

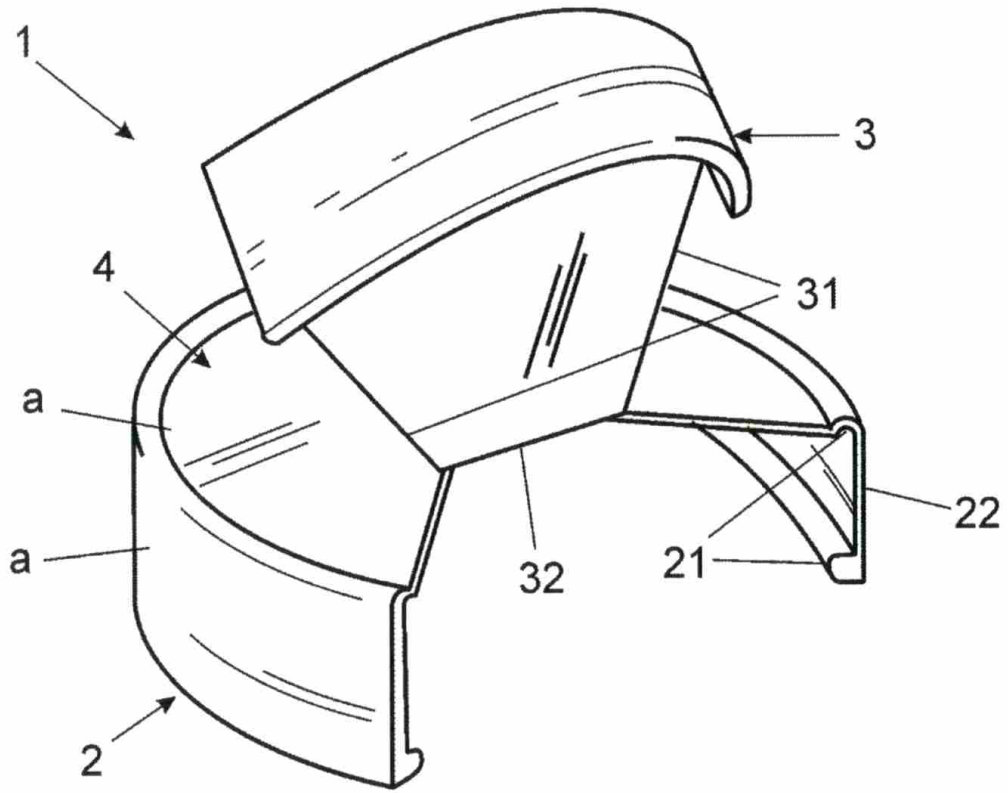


FIG. 1