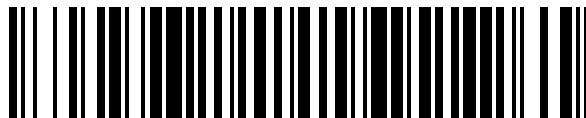


19



OFICINA ESPAÑOLA DE
PATENTES Y MARCAS

ESPAÑA



11 Número de publicación: **1 219 220**

21 Número de solicitud: 201831280

51 Int. Cl.:

A01K 27/00 (2006.01)

E01H 1/10 (2006.01)

12

SOLICITUD DE MODELO DE UTILIDAD

U

22 Fecha de presentación:

17.08.2018

43 Fecha de publicación de la solicitud:

18.10.2018

71 Solicitantes:

PAMIES GUERRERO, José Vicente (50.0%)

Av. Alicante nº 81, planta 7, puerta A

03202 Elche (Alicante) ES y

NAVERO RODRÍGUEZ, Aitor (50.0%)

72 Inventor/es:

PAMIES GUERRERO, José Vicente y

NAVERO RODRÍGUEZ, Aitor

74 Agente/Representante:

GARCÍA EGEEA, Isidro José

54 Título: **Accesorio para el almacenamiento de agua en correa de mascota**

ES 1 219 220 U

DESCRIPCIÓN

ACCESORIO PARA EL ALMACENAMIENTO DE AGUA EN CORREA DE MASCOTA

5 **Objeto de la invención**

El objeto de la presente memoria es un accesorio para el almacenamiento de agua en correa de mascota, cuya principal característica radica en su rápida fijación y/o adaptación a cualquier tipo de correa de mascota (perros o similares), y que permitirá disponer de una
10 oquedad para el alojamiento de un pequeño depósito de agua, que permitirá hidratar al animal o diluir sus deposiciones en la vía pública (especialmente las líquidas), higienizando el espacio receptor de las mismas, mejorando la salubridad e higiene de dicho espacio.

Antecedentes de la invención

15 En la actualidad, los dueños de mascotas que pasean por la vía pública, están acostumbrados a portar consigo una pequeña bolsa (o varias) con las que recoger las heces sólidas que el animal deposita en la citada vía pública.

20 Si bien es cierto, que ante las deposiciones líquidas (ya sea en forma de orina o heces), no se suele realizar ningún tipo de acción, ya sea por falta de conciencia o falta de herramientas que ayuden a mejorar y a higienizar el espacio que acabe de ser manchado por el animal.

25 De igual forma, cuando un usuario quiere hidratar a su animal, o bien, refrescarlo, debe salir a dar el paseo con el animal portando una botella o similar que almacene el agua, si bien es cierto, que esto es poco práctico, pues el usuario debe ir cargado con una botella en su mano todo el camino, lo que resulta a la larga molesto para el mismo. Por lo que suele dejarse el tema de la hidratación (o refresco) en un segundo plano, o bien hasta llegar al
30 domicilio, o bien en fuentes situadas en la propia vía pública.

Descripción de la invención

El problema técnico que resuelve la presente invención es conseguir aunar en un solo
35 elemento, una solución para dos problemas técnicos distintos, ya que mediante la inserción

de un pequeño depósito de agua, en una oquedad dispuesta en el accesorio aquí presentado, el usuario podrá, refrescar e hidratar al animal e indistintamente, diluir la orina o deposiciones líquidas que realice en la vía pública o en paredes de edificios, minimizando los daños que pueda producir dicha orina sobre el patrimonio particular o público. Para ello, el accesorio para el almacenamiento de agua en correa de mascota, objeto del presente modelo de utilidad, que comprende un primer cuerpo esencialmente cilindro que sirve para alojar un depósito de agua y que cuenta con una primera tira de velcro®, cinta elástica o similar, para la unión con la correa de la mascota; y donde, este cuerpo se encuentra solidariamente unido mediante una porción de tejido a un segundo cuerpo esencialmente circular, que dispone de una pluralidad de tiras de velcro®, cinta elástica o similar que sirven para abrazar el cuerpo de la correa.

Gracias a su diseño, el accesorio aquí presentado, como ya se ha dicho, servirá para que el usuario disponga de un pequeño depósito de agua, para distintas funciones, siendo las más relevantes dos: la hidratación del animal y la limpieza de la vía pública.

La hidratación del animal es una cuestión capital, sobre todo en épocas estivales, donde sufren los estragos con mayor incidencia de las altas temperaturas que puedan darse, por tanto, el que el usuario pueda disponer de un pequeño depósito de agua (extraíble o integrado) para ir dando pequeñas dosis de líquido al animal mientras que realizan el paseo, provoca que el accesorio aquí presentado se convierta en una herramienta de especial utilidad para el citado usuario.

De igual forma, la limpieza de la vía pública, y más concretamente, la dilución de la orina (o deposiciones líquidas) del animal sobre elementos de la vía pública, como pueda ser los propios pavimentos, las señales, el mobiliario o las fachadas de los edificios, provoca que el efecto corrosivo de la citada orina animal, tenga una menor incidencia sobre los mismos. Cuestión ésta de vital importancia, pues muchos de estos elementos (pavimentos adoquinados, edificios históricos) poseen un gran valor patrimonial y pueden provocar en multas por daños de una gran cuantía económica.

Por todo ello, el accesorio aquí preconizado, se convierte en una herramienta de especial utilidad para aquellos dueños de mascotas (preferiblemente, dueños de perros) que quieran minimizar el riesgo de deshidratación del animal, y que, a su vez, tengan una conciencia de higiene de la vía pública, y a su vez, quieran minimizar la posibilidad de ser multados por

ensuciar la misma.

Breve descripción de las figuras

5 A continuación, se pasa a describir de manera muy breve una serie de dibujos que ayudan a comprender mejor la invención y que se relacionan expresamente con una realización de dicha invención que se presenta como un ejemplo no limitativo de ésta.

10 FIG 1. Muestra una vista del accesorio para el almacenamiento de agua en correa de mascota, objeto del presente modelo de utilidad.

FIG 2. Muestra una vista del accesorio colocado en un primer tipo de correa para mascota.

FIG 3. Muestra una segunda vista del accesorio colocado en un primer tipo de correa para mascota.

15 FIG 4. Muestra una vista de una segunda realización del accesorio, colocado en un segundo tipo de correa para mascota.

Exposición de un modo detallado de realización de la invención

20 En las figuras adjuntas se muestra una realización preferida de la invención. Más concretamente, el accesorio para el almacenamiento de agua en correa de mascota, objeto de la presente memoria, está caracterizado porque comprende un primer cuerpo (1) esencialmente cilindro que sirve para alojar un depósito de agua (3) y que cuenta con una primera tira de velcro®, cinta elástica o similar (1a), para la unión con la correa de la mascota (10); y donde, este cuerpo (1) se encuentra solidariamente unido mediante una
25 porción de tejido (2a) a un segundo cuerpo (2) esencialmente circular, que dispone de una pluralidad de tiras de velcro®, cinta elástica o similar (2b) que servirán para abrazar el cuerpo de la correa (10) y así unirse solidariamente a la misma, tal y como se muestra en las figuras 2 y 3.

30 El primer cuerpo (1) se encontrará abierto por su parte delantera para facilitar la entrada y/o salida del depósito (3), y en su parte trasera, dispondrá de una pequeña trabilla (1b), que permitirá la fijación de diversos elementos, como, por ejemplo, un dispensador de bolsas de basura para los excrementos sólidos, llaveros, etc.

En una segunda realización práctica, como la mostrada en la figura 4, el cuerpo (1) estará directamente unido a la correa (10), mediante la presencia de una segunda tira de velcro®, cinta elástica o similar (1c), situada en la parte inferior del cuerpo (1), que junto con la primera tira (1a) situada también en la parte inferior del cuerpo (1), abrazarán directamente la correa (10) quedando totalmente fijadas a la misma por dos puntos, de tal forma, que no corra riesgo de que pueda desprenderse.

REIVINDICACIONES

1.- Accesorio para el almacenamiento de agua en correa de mascota que está **caracterizado porque** comprende un primer cuerpo (1) esencialmente cilindro que sirve para alojar un depósito de agua (3) y que cuenta con una primera tira de velcro®, cinta elástica o similar (1a), para la unión con la correa de la mascota (10); y donde, este cuerpo (1) se encuentra solidariamente unido mediante una porción de tejido (2a) a un segundo cuerpo (2) esencialmente circular, que dispone de una pluralidad de tiras de velcro®, cinta elástica o similar (2b) que sirven para abrazar el cuerpo de la correa (10).

2.- Accesorio para el almacenamiento de agua en correa de mascota según la reivindicación 1 en donde el cuerpo (1) se encuentra abierto por su parte delantera para facilitar la entrada y/o salida del depósito (3), y en su parte trasera, dispone de una pequeña trabilla (1b), que permite la fijación de diversos elementos.

3.- Accesorio para el almacenamiento de agua en correa de mascota según cualquiera de las reivindicaciones 1 – 2 en donde el cuerpo (1) en su parte inferior incorpora una primera (1a) y segunda (1c) tira de velcro®, cinta elástica o similar (1c) que abrazan directamente la correa (10) dejando a dicho cuerpo (1) totalmente unida a la misma.

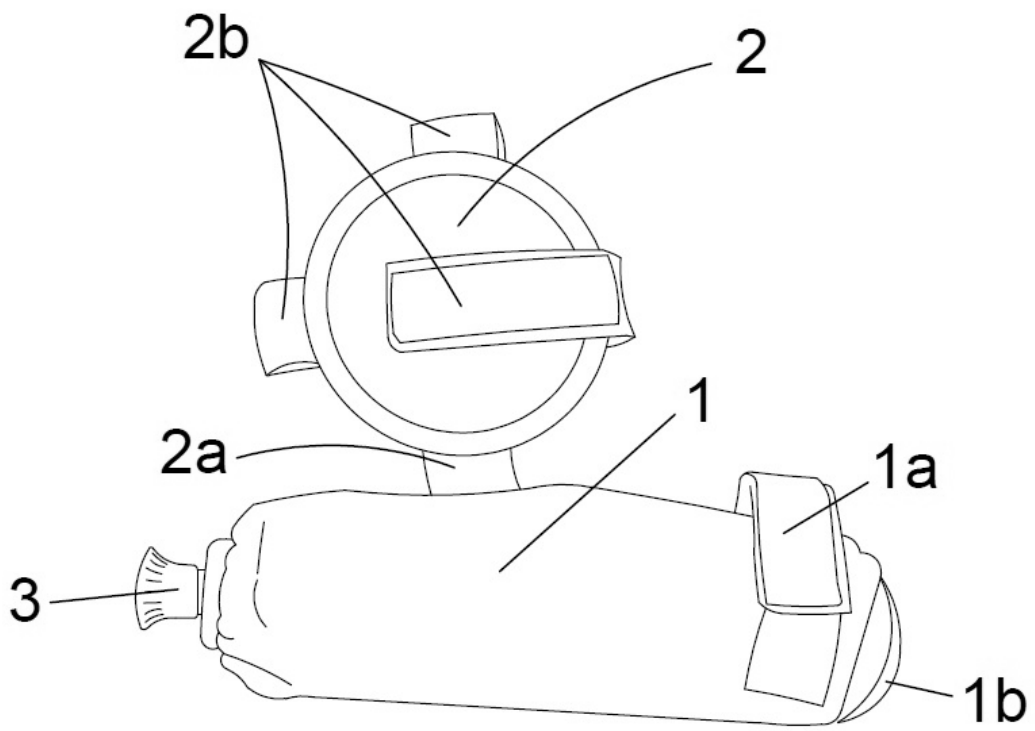


FIG.1

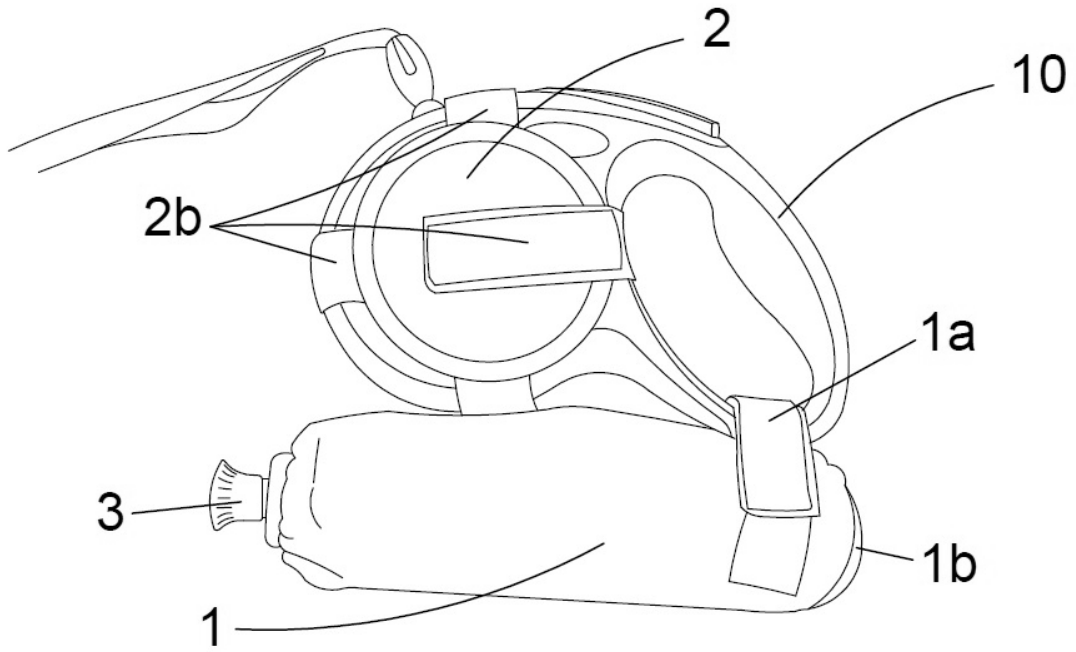


FIG. 2

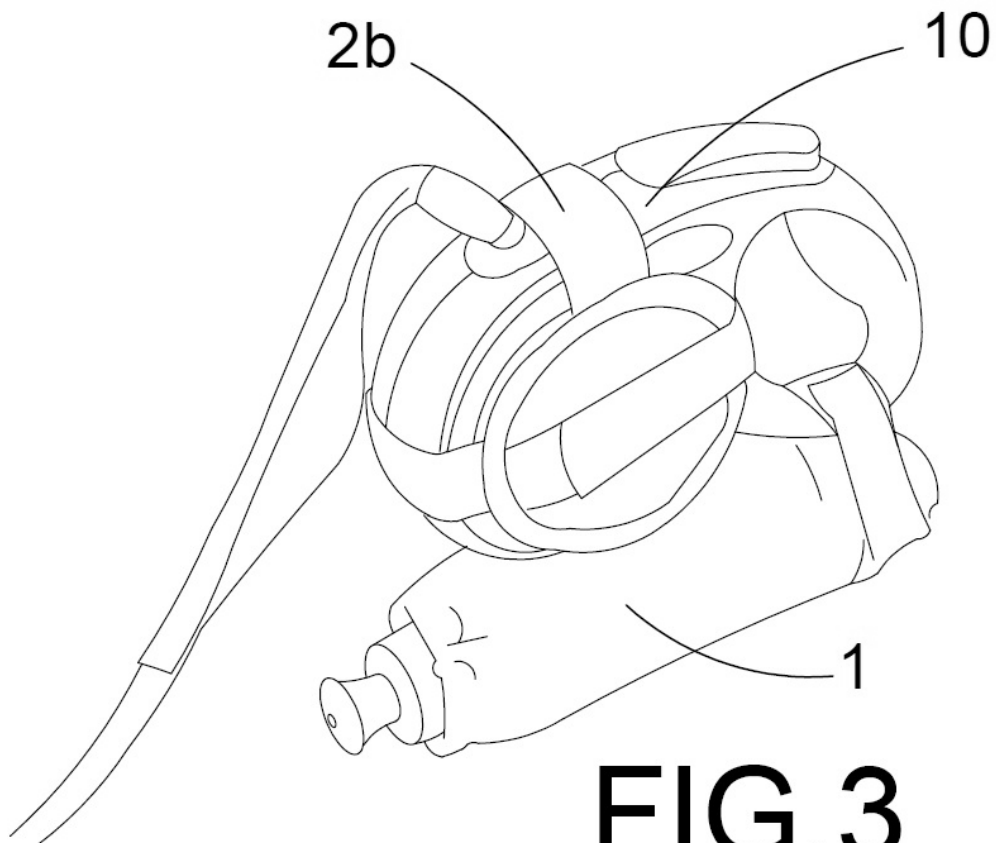


FIG. 3

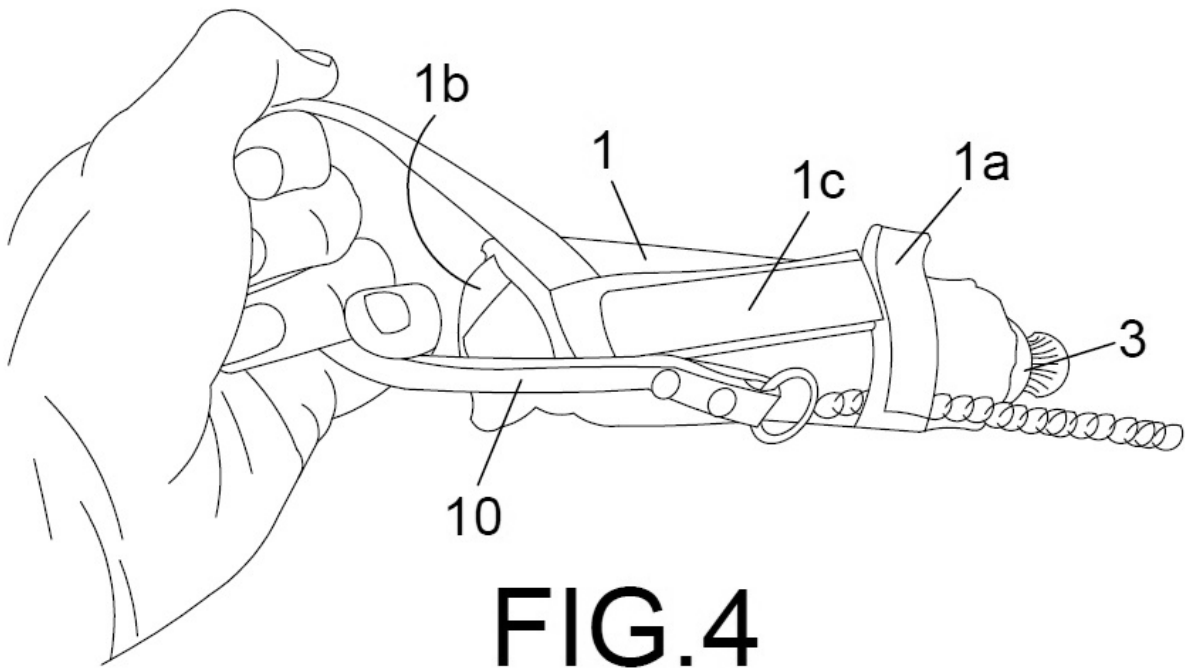


FIG.4