

19



OFICINA ESPAÑOLA DE
PATENTES Y MARCAS

ESPAÑA



11 Número de publicación: **1 219 370**

21 Número de solicitud: 201831448

51 Int. Cl.:

A47F 5/04 (2006.01)

12

SOLICITUD DE MODELO DE UTILIDAD

U

22 Fecha de presentación:

26.09.2018

43 Fecha de publicación de la solicitud:

22.10.2018

71 Solicitantes:

**VEGAS MORILLO, Yolanda (100.0%)
Carrer Baixada de la Font 16
08212 Sant Llorenç de Savall (Barcelona) ES**

72 Inventor/es:

VEGAS MORILLO, Yolanda

74 Agente/Representante:

ALONSO PEDROSA, Guillermo

54 Título: **PUNTO DE VENTA MÓVIL**

ES 1 219 370 U

PUNTO DE VENTA MÓVIL

DESCRIPCIÓN

5 **OBJETO DE LA INVENCION**

Es objeto de la presente invención, tal y como el título de la invención establece, un punto de venta móvil, es decir, hace referencia a un mobiliario que sirve como punto de venta, que tiene la particularidad de poder ser movido
10 de un sitio a otro de un modo sencillo fácilmente.

Caracteriza a la presente invención la especial configuración y diseño de los elementos empleados de manera que se consigue un elemento para la venta que se puede montar en cualquier lugar y que también puede ser desmontado
15 de un modo sencillo y rápido.

La presente invención se circunscribe dentro del ámbito del mobiliario empleado para la venta de productos.

20 **ANTECEDENTES DE LA INVENCION**

El espacio es escaso, y en eventos o exposiciones todavía más. Generalmente cuando se dispone una exposición o lugar de venta se hace necesario disponer del mobiliario necesario para poder realizar las ventas, hecho que complica
25 bastante una exposición ya que se tienen que dar las condiciones necesarias para la disposición de los equipos de venta.

En general los puntos de venta provistos en tiendas o exposiciones consisten en mostradores más o menos grandes sobre los cuales se disponen los
30 ordenadores o máquinas registradoras para poder llevar a cabo dichas ventas.

Sin embargo, dicha solución no es muy operativa, ya que en situaciones los puntos de venta varían en su ubicación y no es posible trasladar dichos puntos de venta de un modo rápido y sencillo.

- 5 Por lo tanto, es objeto de la presente invención superar los inconvenientes apuntados de imposibilidad de desplazamiento de los puntos de venta y necesidad de tener que estar provistos por los organizadores, desarrollando un punto de venta como el que a continuación se describe y queda recogido en su esencialidad en la reivindicación primera.

10

DESCRIPCIÓN DE LA INVENCION

Es objeto de la presente invención un punto de venta, que tiene la particularidad de que es móvil, es decir se puede desplazar de un modo muy sencillo, además de poder instalarse donde se desee.

15

Para lograr dichos fines se ha desarrollado un punto de venta móvil que comprende una plataforma de apoyo inclinable soportada por un soporte o atril que comprende una sección vertical telescópica en cuyo extremo inferior hay dispuesto un trípode plegable.

20

La unión de la plataforma de apoyo con la sección vertical telescópica del soporte o atril se realiza mediante una rotula ajustable que permite disponer la plataforma de apoyo con una mayor o menor inclinación.

25

La plataforma de apoyo cuenta con un superficie suficiente como para al menos colocar una Tablet u ordenador portátil y un lector de tarjetas, contando en su borde superior con una ala de protección y en su borde inferior con otra ala que hace las funciones de apoyo de los equipos dispuestos sobre la plataforma inclinable.

30

La plataforma de apoyo inclinable puede contar con unos medios de soporte y sujeción adicionales, para colgar o fijar otros elementos o equipos.

5 La sección vertical telescópica puede contar con al menos un gancho de sujeción de bolsas o similares.

Salvo que se indique lo contrario, todos los elementos técnicos y científicos usados en la presente memoria poseen el significado que habitualmente entiende un experto normal en la técnica a la que pertenece esta invención. En
10 la práctica de la presente invención se pueden usar procedimientos y materiales similares o equivalentes a los descritos en la memoria.

A lo largo de la descripción y de las reivindicaciones la palabra “comprende” y sus variantes no pretenden excluir otras características técnicas, aditivos,
15 componentes o pasos. Para los expertos en la materia, otros objetos, ventajas y características de la invención se desprenderán en parte de la descripción y en parte de la práctica de la invención.

EXPLICACION DE LAS FIGURAS

20

Para complementar la descripción que se está realizando y con objeto de ayudar a una mejor comprensión de las características de la invención, de acuerdo con un ejemplo preferente de realización práctica de la misma, se acompaña como parte integrante de dicha descripción, un juego de dibujos en
25 donde con carácter ilustrativo y no limitativo, se ha representado lo siguiente.

En la figura 1, podemos observar una representación general del punto de venta móvil.

30 En la figura 2 se muestra un detalle de la plataforma de apoyo inclinable.

En la figura 3 se muestra otra representación similar, pero en este caso con un ordenador.

En la figura 4 se muestra una vista lateral del detalle de la unión de la
5 plataforma de apoyo superior con la sección vertical telescópica.

En la figura 5 se muestra como sobre la sección vertical telescópica pueden fijarse una serie de bolsas.

10 **REALIZACIÓN PREFERENTE DE LA INVENCION.**

A la vista de las figuras se describe seguidamente un modo de realización preferente de la invención propuesta.

15 En la figura 1 podemos observar que el punto de venta móvil comprende una plataforma de apoyo (1) inclinable soportada por un soporte o atril (2), que a su vez comprende una sección vertical telescópica (3) que en su extremo inferior cuenta con un trípode plegable (4).

20 La sección vertical telescópica (3) permite la regulación en altura de la plataforma de apoyo (1) pudiéndose ajustar a la persona según su conveniencia.

El trípode plegable (4) cuando está desplegado ofrece un soporte estable del
25 conjunto y cuando está plegado permite el transporte y almacenamiento con un reducido volumen.

En la figura 2 se muestra cómo sobre la plataforma de apoyo (1) hay dispuesto un Tablet (5) y un lector de tarjetas (6), por lo que dicha plataforma de apoyo
30 (1) tendrá una superficie tal que permitirá disponer al menos dichos elementos.

En la figura 3, se muestra un ordenador personal colocado sobre la plataforma de apoyo (1) y que ésta a su vez cuenta con una ala superior (7) y un ala inferior (8), ambas con la finalidad de evitar la caída de los equipos colocados sobre la plataforma de apoyo (1) y sirviendo también como soporte publicitario.

5

También sobre la plataforma de apoyo (1) se puede disponer un soporte adicional (9) para fijación y sujeción de elementos accesorios o adicionales.

En la figura 4 se muestra cómo la unión entre la plataforma de apoyo (1) y el extremo superior de la sección vertical telescópica (3) se realiza mediante una rótula ajustable (10) que permite ajustar la inclinación de la plataforma de apoyo.

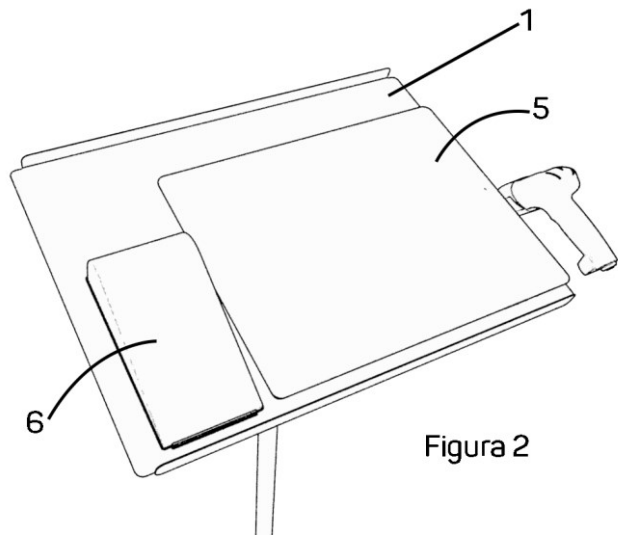
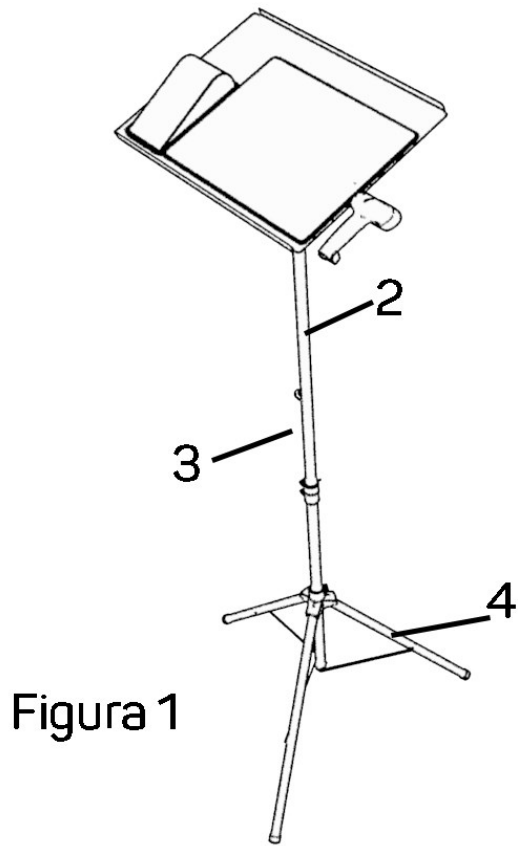
En la figura 5 se muestra cómo sobre la sección vertical telescópica (3) hay colgada una bolsa por medio de un colgador (11), pudiéndose disponer más, y todos ellos con el objetivo de dotar de medios adicionales al punto de venta que favorecen el proceso de venta.

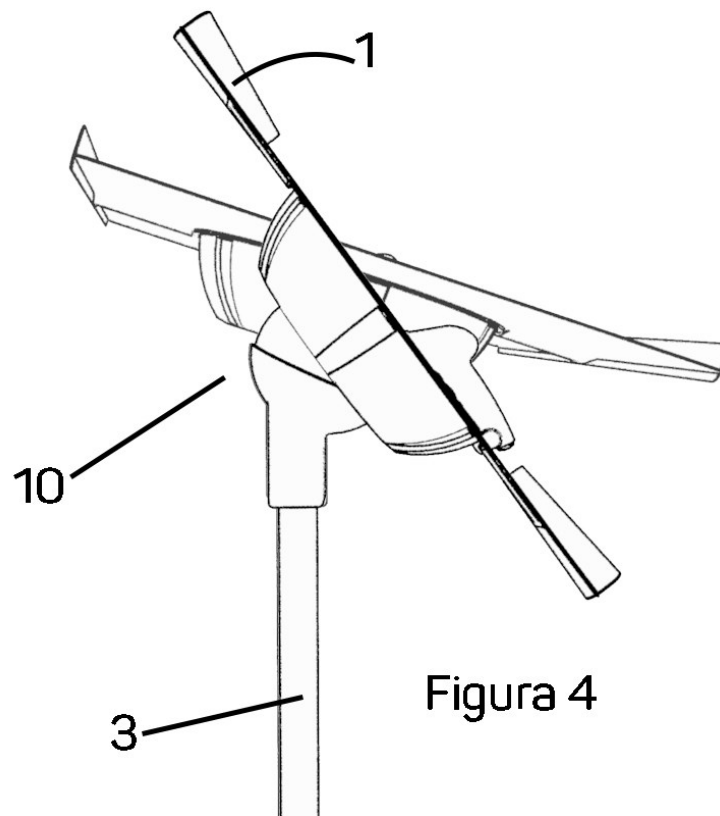
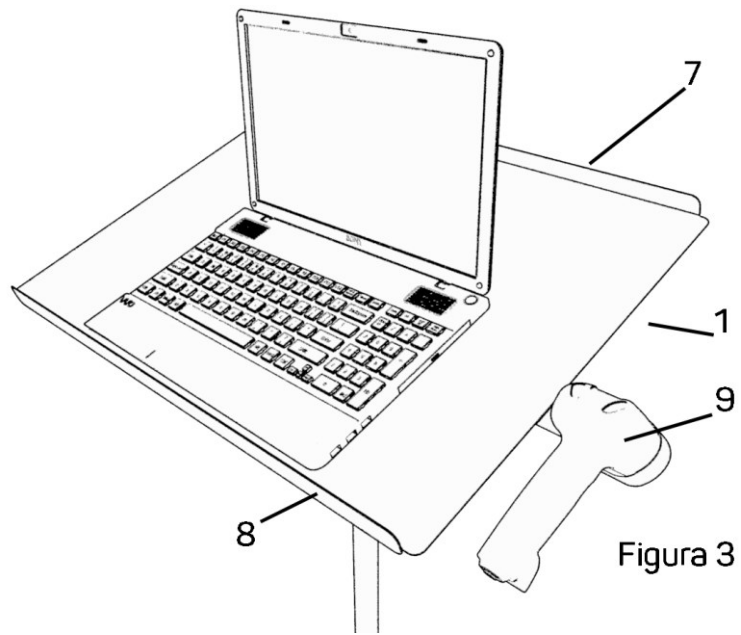
Descrita suficientemente la naturaleza de la presente invención, así como la manera de ponerla en práctica, se hace constar que, dentro de su esencialidad, podrá ser llevada a la práctica en otras formas de realización que difieran en detalle de la indicada a título de ejemplo, y a las cuales alcanzará igualmente la protección que se recaba, siempre que no altere, cambie o modifique su principio fundamental.

25

REIVINDICACIONES

- 1.- Punto de venta móvil caracterizado porque comprende una plataforma de apoyo (1) inclinable soportada por un soporte o atril (2), que a su vez
5 comprende una sección vertical telescópica (3) que en su extremo inferior cuenta con un trípode plegable (4), donde la plataforma de apoyo (1) cuenta con una ala superior (7) y un ala inferior (8).
- 10 2.- Punto de venta móvil según la reivindicación 1 caracterizado por que sobre la plataforma de apoyo (1) hay al menos un soporte adicional (9) para fijación y sujeción de elementos accesorios o adicionales.
- 3.- Punto de venta móvil según la reivindicación 1 ó 2 caracterizado por que la
15 unión entre la plataforma de apoyo (1) y el extremo superior de la sección vertical telescópica (3) se realiza mediante una rótula ajustable (10).
- 4.- Punto de venta móvil según cualquiera de las reivindicaciones anteriores
20 caracterizado por que sobre la sección vertical telescópica (3) hay dispuesto al menos un colgador (11).





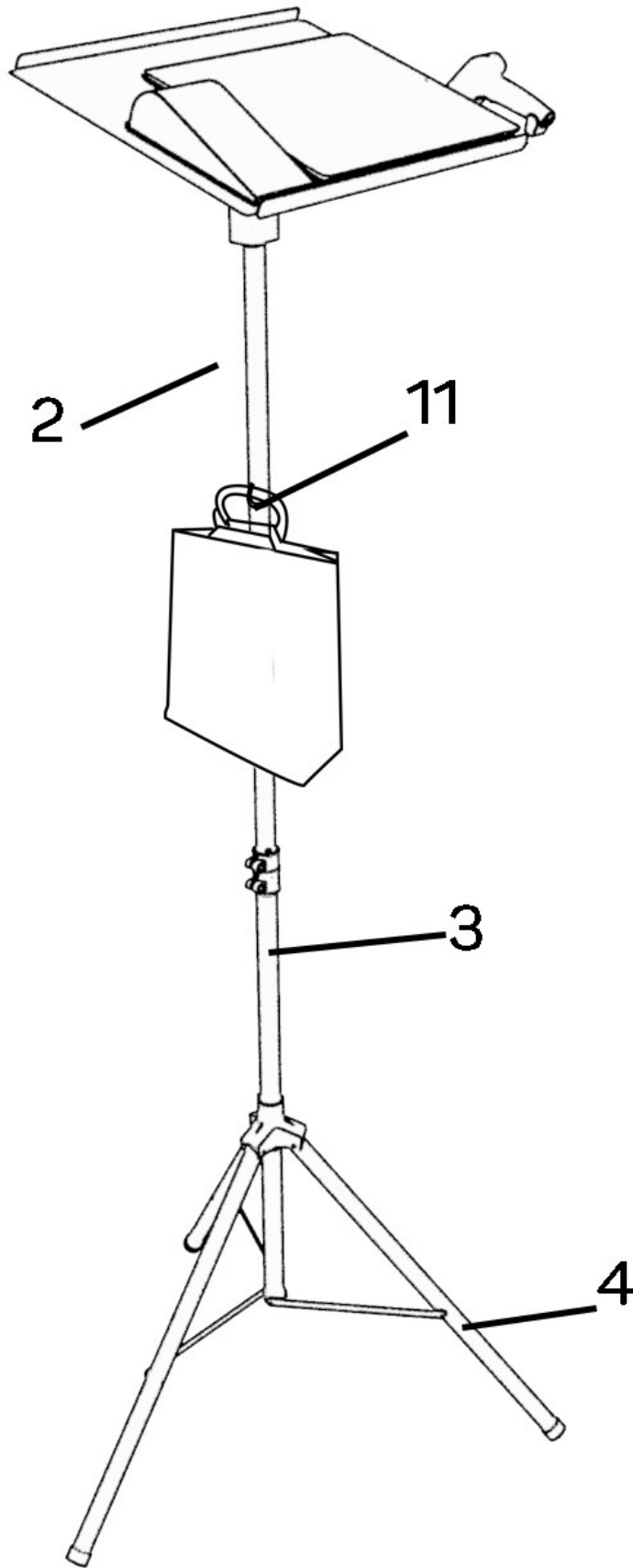


Figura 5