

19



OFICINA ESPAÑOLA DE
PATENTES Y MARCAS

ESPAÑA



11 Número de publicación: **1 219 434**

21 Número de solicitud: 201831429

51 Int. Cl.:

A47B 95/00 (2006.01)

12

SOLICITUD DE MODELO DE UTILIDAD

U

22 Fecha de presentación:

20.09.2018

43 Fecha de publicación de la solicitud:

23.10.2018

71 Solicitantes:

**MECANIZACIÓN DE HERRAJES IBENSE, S.L.
(100.0%)**

**Calle Burgos, nº 18
03440 IBI (Alicante) ES**

72 Inventor/es:

SECO JAREÑO, Jose Maria

74 Agente/Representante:

GONZÁLEZ LÓPEZ-MENCHERO , Álvaro Luis

54 Título: **COLGADOR DE MUEBLES CON SEGURIDAD INTEGRADA**

ES 1 219 434 U

DESCRIPCIÓN

COLGADOR DE MUEBLES CON SEGURIDAD INTEGRADA

5 OBJETO DE LA INVENCION

Es objeto de la presente invención, tal y como el título de la invención establece, un colgador de muebles con seguridad integrada, de los que tienen un gacho de colgado que se apoya en una chapa fijada a la pared.

10

Caracteriza a la presente invención la especial configuración y diseño de todas y cada una de las piezas que forman parte del colgador de manera que se consigue un colgador que evita que pueda ser descolgado accidentalmente con tan solo elevarlo, que cuenta con medios de regulación y la posibilidad de poder fijar la pieza móvil de colgado que resulta muy práctico en el proceso de descolgado del mueble.

15

Por lo tanto, la presente invención se circunscribe dentro del ámbito de los muebles colgados, como los muebles de cocina y particularmente de entre el sector de los colgadores.

20

ANTECEDENTES DE LA INVENCION

En el estado de la técnica se conocen diferentes colgadores como los descritos en las siguientes patentes

25

- ES-2647455_A1
- EP3064088 A1
- EP2850971 B1
- EP2916689 B1
- EP2441351 A1

30

- EP2303068 B1

Todos ellos presentan una serie de características en común como son, por un lado, contar con una pieza movible posible en profundidad y angulación y que dicha pieza termina en una pared vertical de colgado.

35

Sin embargo, dichos sistemas de colgado presentan algunos inconvenientes, por un lado es

posible elevar el mueble una vez colgado careciendo de medio alguno que evite la elevación del mueble bien accidentalmente o de manera deseada pero sin ser conscientes de la acción que se pretende realizar. Además la pieza desplazable tanto en profundidad como angularmente carece de medio alguno de fijación.

5

Para poder superar la falta de seguridad y fijación en el colgado de los muebles, algunos de los sistemas del estado de la técnica cuentan con un tornillo de fijación en la pared vertical de colgado de la pieza movable, y otros sistemas han desarrollado una pieza plástica fijable al colgador que busca proteger la extracción de la pared vertical de colgado de la chapa fijada a la pared.

10

Por lo tanto, es objeto de la presente invención superar los anteriores inconvenientes desarrollando un colgador de muebles que una vez fijado y colgado el mueble no se pueda extraer sin la manipulación previa del colgador y donde además sea posible fijar el posicionamiento y angulación de la pieza movable, donde el presente colgador queda explicado a continuación y recogido en su esencialidad en la reivindicación primera.

15

DESCRIPCIÓN DE LA INVENCION

Es objeto de la presente invención un colgador de muebles con seguridad integrada que permite asegurar la fijación de la pieza móvil en la chapa fijada a la pared además de fijar la posición angular de dicha pieza móvil.

20

El colgador objeto de la invención al igual que los colgadores del estado de la técnica comprende una chapa de pared, una pieza móvil desplazable en profundidad y en angulación y una pieza fija portadora de los medios de regulación.

25

Caracteriza de forma diferenciadora el colgador objeto de la invención de los colgadores del estado de la técnica, el hecho de contar con una uñeta horizontal en el extremo final de la pieza móvil en la parte inferior de la pared vertical y que sirve para alojarse en unas ranuras oblongas o alargadas que hay en la chapa de pared en su tramo vertical separado de la pared.

30

Dicha posibilidad asegura la extracción del mueble con tan solo elevarse si previamente no se ha actuado sobre el colgador produciendo un movimiento horizontal de la pieza móvil hasta que la uñeta horizontal sale de la ranura oblonga de la chapa de pared, y donde

35

además se ha permitido una cierta angulación de la pieza móvil.

Los movimientos con los que está provista la pieza móvil, es decir, el movimiento de profundidad y el de angulación son regulados por sendos tornillos de regulación montados
5 sobre la pieza fija.

Por otro lado, y también como elemento diferenciador respecto del estado de la técnica, el colgador objeto de la invención cuenta con tornillo o unos medios de fijación de la posición de la pieza móvil, que impiden tanto su desplazamiento en profundidad como angularmente,
10 este es especialmente útil durante el proceso de descolgamiento de los muebles, al dejar la pieza móvil con una cierta angulación que asegura la no interferencia de la uñeta móvil respecto de la perforación oblonga del colgador de pared.

Salvo que se indique lo contrario, todos los elementos técnicos y científicos usados en la presente memoria poseen el significado que habitualmente entiende un experto normal en la
15 técnica a la que pertenece esta invención. En la práctica de la presente invención se pueden usar procedimientos y materiales similares o equivalentes a los descritos en la memoria.

A lo largo de la descripción y de las reivindicaciones la palabra “comprende” y sus variantes
20 no pretenden excluir otras características técnicas, aditivos, componentes o pasos. Para los expertos en la materia, otros objetos, ventajas y características de la invención se desprenderán en parte de la descripción y en parte de la práctica de la invención.

EXPLICACION DE LAS FIGURAS

25 Para complementar la descripción que se está realizando y con objeto de ayudar a una mejor comprensión de las características de la invención, de acuerdo con un ejemplo preferente de realización práctica de la misma, se acompaña como parte integrante de dicha descripción, un juego de dibujos en donde con carácter ilustrativo y no limitativo, se ha
30 representado lo siguiente.

En la figura 1, podemos observar una representación general del colgador de muebles objeto de la invención.

35 En la figura 2, podemos observar una vista lateral del conjunto anterior.

En la figura 3 se observa una representación en perspectiva de cómo la pieza móvil se fija en la chapa de pared.

5 En la figura 4 se muestra la pieza móvil en perspectiva donde es posible apreciar algunas características constructivas diferenciadoras.

En la figura 5 se muestra con detalle como la pieza móvil queda fijada en la chapa de pared sin posibilidad de extracción.

10 En la figura 6 se muestra una vista lateral donde se observa como se aloja la uñeta horizontal en la ranura de la chapa de pared.

En la figura 7 se muestra una vista en perspectiva del extremo de la pieza móvil.

15 En la figura 8 se muestra todo el conjunto del colgador donde se aprecia el encaje de la uñeta horizontal en la ranura de la chapa de pared.

En la figura 9 se muestra una vista en planta y vista lateral de la pieza móvil.

20 REALIZACIÓN PREFERENTE DE LA INVENCION

A la vista de las figuras se describe seguidamente un modo de realización preferente de la invención propuesta.

25 En la figura 1 podemos observar que el colgador de pared objeto de la invención comprende:

- una chapa de pared (1), es decir, una chapa que fijada a la pared sirve de soporte y retención del resto del colgador que está fijado a un mueble.
- una pieza móvil (2) o pieza desplazable provista de dos movimientos, un primer movimiento de desplazamiento horizontal hacia delante y hacia atrás, es decir, en profundidad, y un segundo movimiento angular o de cabeceo del extremo de fijación,
- Una pieza fija (3) portadora de los medios de regulación de los movimiento de la pieza móvil (2)
- 35 - una tapa (4) o embellecedor que sirve para cubrir la parte del colgado fijado por el interior del mueble.

En la figura 2 se muestra una vista lateral donde entre otros aspectos se aprecia cómo el extremo libre de la pieza móvil que alojado dentro de una ranura de la chapa de pared impidiendo la elevación del mueble si previamente no se ha extraído la pieza móvil (2) de su alojamiento en la chapa de pared (1).

En la figura 4 podemos apreciar cómo la pieza móvil (2) presenta una configuración general en forma de "L" de doble pared entre las cuales se define un espacio interior en el que se aloja la pieza fija (3). Dicha pieza móvil (2) presente en su extremo final con una pared vertical (5) que en extremo inferior presenta una uñeta horizontal (6) orientada hacia la propia pieza, además también cuenta con una perforación pasante roscada (7) en la que alojar un tornillo sin cabeza y hueco para fijar la posición de la pieza móvil (2).

En la figura 3, además de mostrar la pieza móvil (2) se muestra la chapa de pared (1) que como puede observarse cuenta con una primera pared vertical (8) provista de una serie primeras perforaciones (9) para la fijación a la pared, también dicha chapa de pared (1) cuenta con una segunda pared vertical (10) que montada la chapa de pared (1) queda separada de la pared, al estar unida con la primera pared vertical (8) mediante un escalonamiento (11). Esta segunda pared vertical (10) está provista de unas segundas perforaciones oblongas (12) en las que se aloja la uñeta horizontal (6) de la pieza móvil (2).

En la figura 5 se puede observar cómo la uñeta horizontal (6) del extremo libre de la pieza móvil (2) queda alojada en una de las perforaciones (12) de la segunda pared vertical (10) de la chapa de pared (1). También cabe reseñar cómo la pieza fija (3) portadora de las regulaciones cuenta con un primer tornillo de regulación (14) encargado de la regulación en profundidad de la pieza móvil (2), es decir hacia avanzar o retroceder respecto de la pared a la pieza móvil (2). También cuenta con un segundo tornillo de regulación (15) encargado de limitar el movimiento angular o de cabeceo del extremo libre de la pieza móvil (2), transmitiendo dicha regulación a través del tornillo de regulación (15) y de una pieza curvada (16) alojada en una ranura con geometría similar.

Por lo tanto, una vez fijada una chapa de pared (1) a la pared y posicionado el resto del colgador se actúa sobre el primer tornillo de regulación (14) haciendo que avance el mueble hacia la chapa de pared (1) y produciendo el encaje de la uñeta horizontal (6) en la ranura (12). Por otro lado se fija la angulación del mueble mediante el segundo tornillo de regulación (15), pudiéndose fijar dicha posición mediante un tornillo de fijación (13), que

preferentemente es un tornillo hueco roscado y activable mediante una llave allen o similar, esta posibilidad de fijación es especialmente conveniente en el proceso de descuelgue del mueble.

5 En la figura 6 se muestra cómo la uñeta horizontal (6) orientada hacia la propia pieza emerge del borde inferior de la pared vertical (5) final de la pieza móvil (2). En la figura 7 se muestra que la pieza móvil (2) en su extremo final cuenta con un saliente (17) o doblado tal que este extremo final presenta un ancho mayor que el resto de la pieza móvil (2). El saliente (17) en su extremo final presenta una pared vertical (19) transversal a la pared
10 vertical (5), y que tiene en su extremo inferior un perfil cóncavo (19).

En la figura 8 se puede observar cómo la uñeta horizontal (6) encaja en la ranura (12) de la chapa de pared (1), siendo el ancho de la uñeta horizontal (6) inferior al ancho libre de la ranura (12) con objeto de facilitar el montaje y desmontaje, así como una cierta holgura en el
15 montaje.

Finalmente, en la figura 9 se muestra la vista en planta de la pieza móvil (2) donde se aprecia cómo el extremo de esta pieza móvil (2) cuenta con el saliente (17), presentando la uñeta horizontal (6) una anchura aproximado al saliente (17) de la pieza móvil respecto de la
20 parte principal. En la vista lateral se ve como el saliente (17) en su extremo final presenta un perfil cóncavo (19) en forma de un cuarto de circunferencia.

Descrita suficientemente la naturaleza de la presente invención, así como la manera de ponerla en práctica, se hace constar que, dentro de su esencialidad, podrá ser llevada a la
25 práctica en otras formas de realización que difieran en detalle de la indicada a título de ejemplo, y a las cuales alcanzará igualmente la protección que se recaba, siempre que no altere, cambie o modifique su principio fundamental.

REIVINDICACIONES

1.- Colgador de pared con seguridad integrada que comprende:

- una chapa de pared (1) para fijación a la pared.
- 5 - una pieza móvil (2) o pieza desplazable provista de dos movimientos, un primer movimiento de desplazamiento en profundidad, y un segundo movimiento angular o de cabeceo,
- Una pieza fija (3) portadora de los medios de regulación de los movimiento de la pieza móvil (2) y
- 10 - Una tapa (4) o embellecedor que sirve para cubrir la parte del colgado fijado por el interior del mueble.

Caracterizado porque

- la pieza móvil (2) presenta en su extremo final con una pared vertical (5) que en extremo inferior presenta una uñeta horizontal (6) orientada hacia la propia pieza,
- 15 - La chapa de pared (1) cuenta con una primera pared vertical (8) provista de una serie primeras perforaciones (9) para la fijación a la pared, también dicha chapa de pared (1) cuenta con una segunda pared vertical (10) que montada la chapa de pared (1) queda separada de la pared, al estar unida con la primera pared vertical (8) mediante un escalonamiento (11), donde esta segunda pared vertical (10) está
- 20 provista de unas segundas perforaciones oblongas (12) en las que se aloja la uñeta horizontal (6) de la pieza móvil (2).

2.- Colgador de pared con seguridad integrada según la reivindicación 1 caracterizada porque la pieza móvil (2) además también cuenta con una perforación roscada (7) en la que

25 alojar unos medios de fijación de la pieza móvil (2).

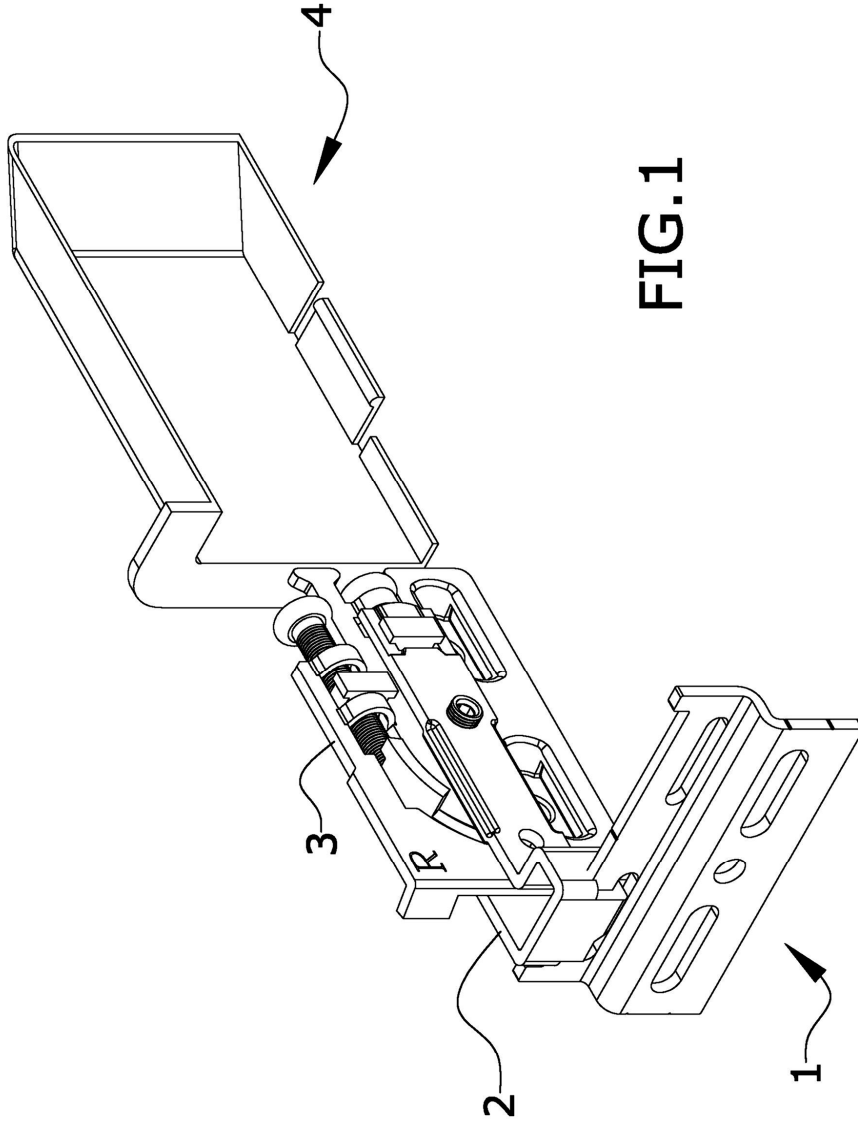
3.- Colgador de pared con seguridad integrada según la reivindicación 1 ó 2 caracterizada porque la pieza móvil (2) en su extremo final cuenta con un saliente (17) o doblado tal que este extremo final presenta un ancho mayor que el resto de la pieza móvil (2), donde el

30 saliente (17) en su extremo final presenta una pared vertical (19) transversal a la pared vertical (5), y que tiene en su extremo inferior un perfil cóncavo (19).

4.- Colgador de pared con seguridad integrada según la reivindicación 3 caracterizada porque la uñeta horizontal (6) tiene una anchura aproximada al saliente (17) de la pieza

35 móvil respecto de la parte principal.

- 5.- Colgador de pared con seguridad integrada según cualquiera de las reivindicaciones anteriores caracterizada porque la pieza fija (3) portadora de las regulaciones cuenta con un primer tornillo de regulación (14) encargado de la regulación en profundidad de la pieza móvil (2), es decir hacia avanzar o retroceder respecto de la pared a la pieza móvil (2),
- 5 también cuenta con un segundo tornillo de regulación (15) encargado de limitar el movimiento angular o de cabeceo del extremo libre de la pieza móvil (2), transmitiendo dicha regulación a través del tornillo de regulación (15) y de una pieza curvada (16) alojada en una ranura con geometría similar.
- 10 6.- Colgador de pared con seguridad integrada según cualquiera de las reivindicaciones anteriores caracterizada porque los medios de fijación de la pieza móvil (2) consisten en un tornillo de fijación (13) alojado en la perforación pasante roscada (7) siendo dicho tornillo un tornillo hueco roscado y activable mediante una llave allen o similar,



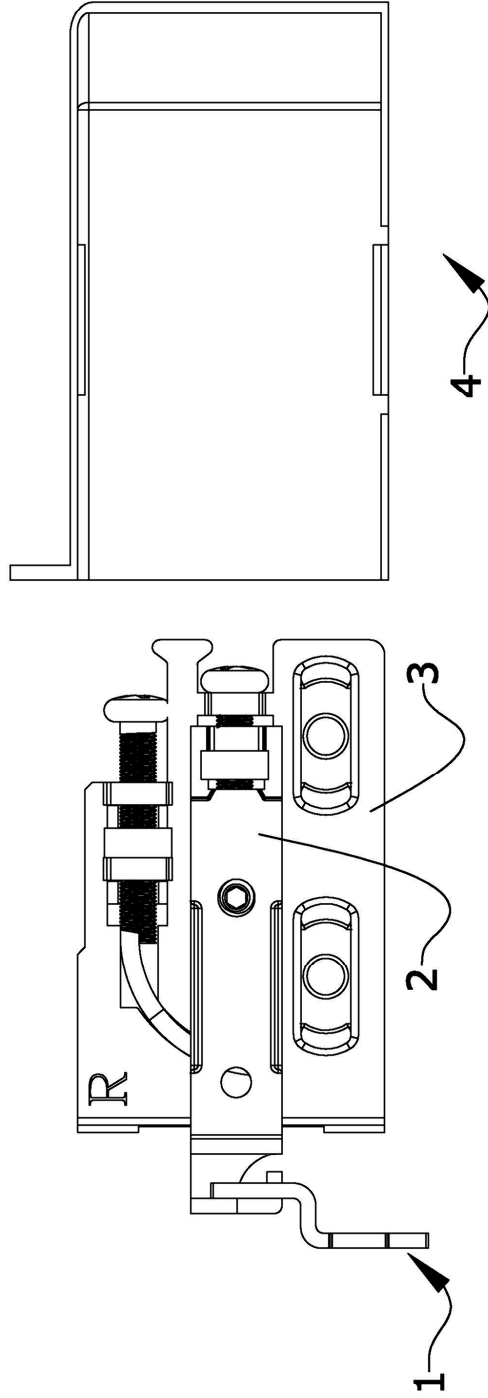
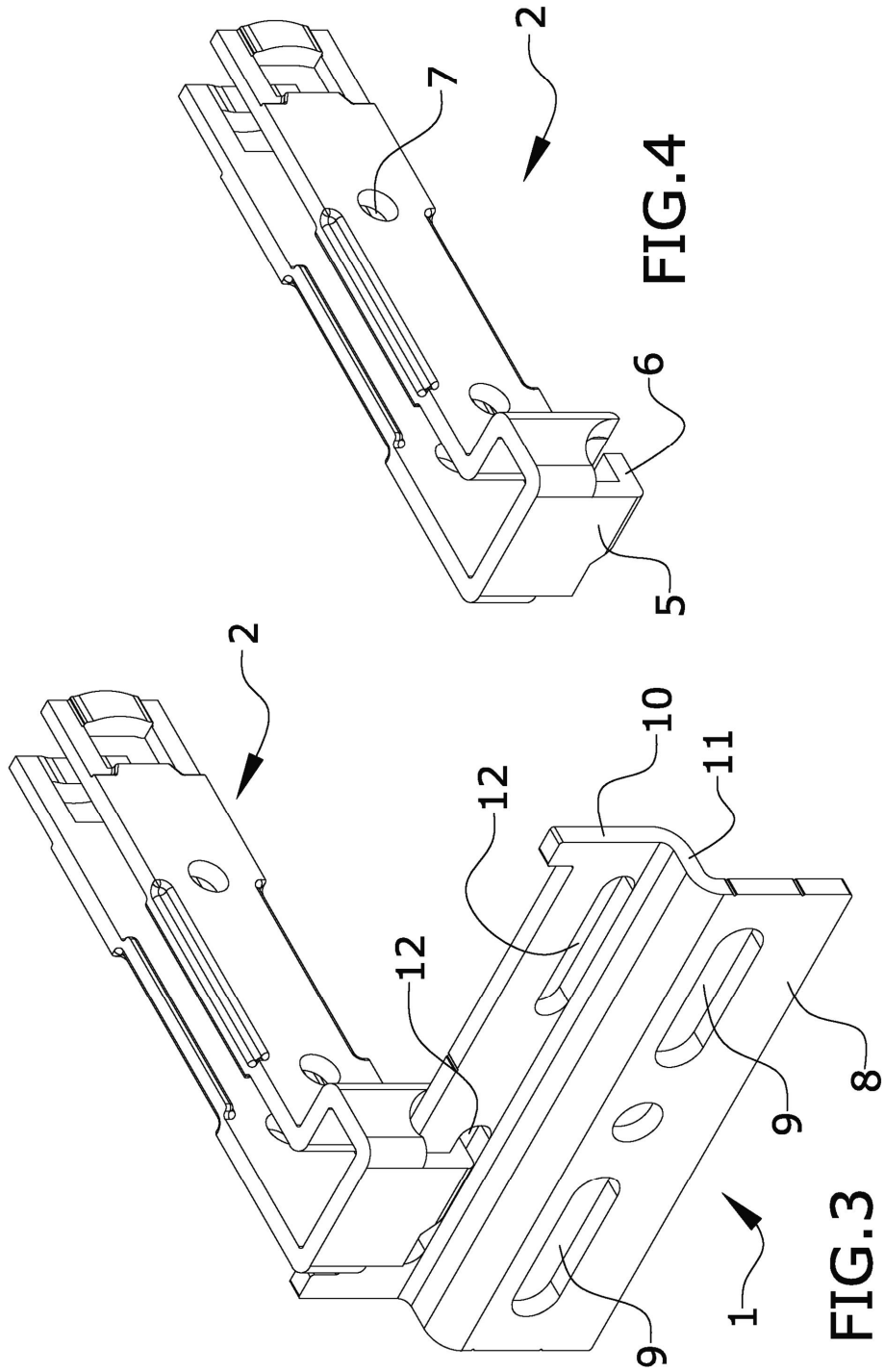


FIG.2



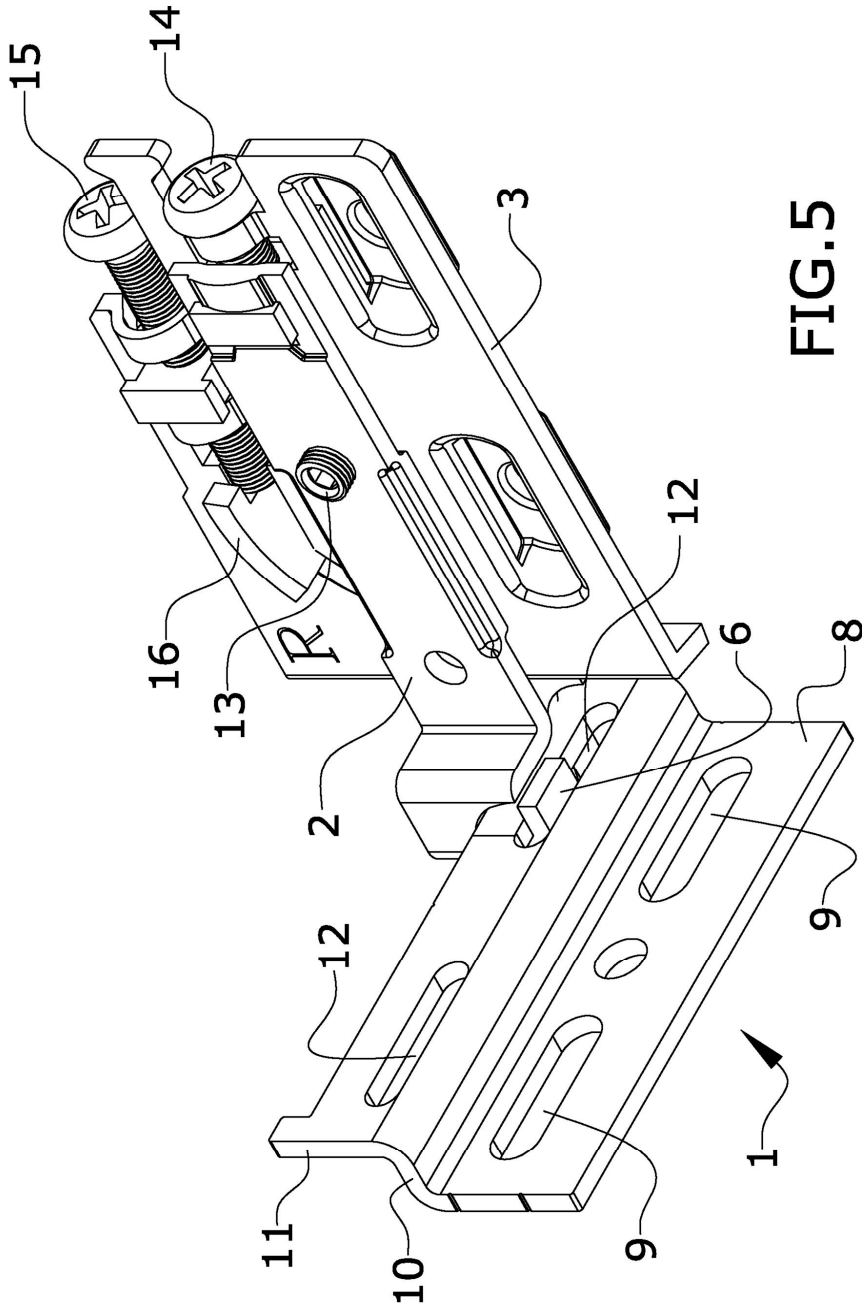


FIG. 5

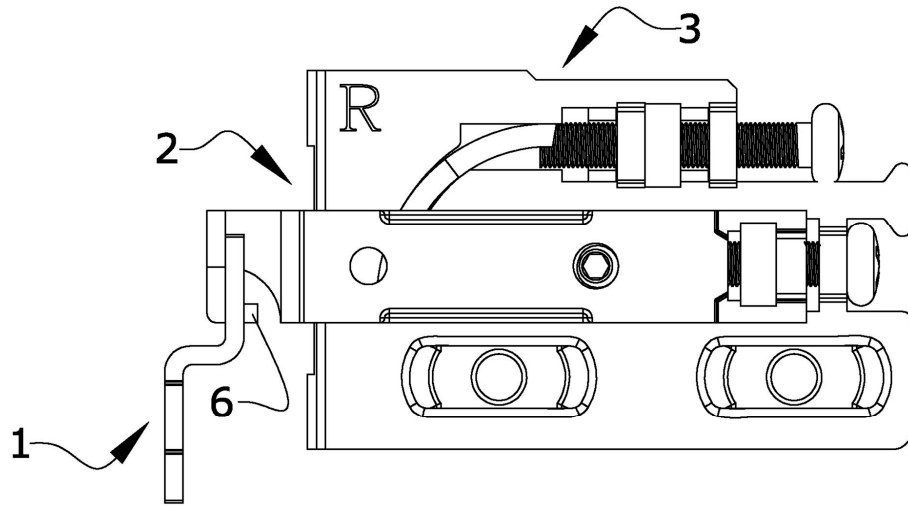


FIG. 6

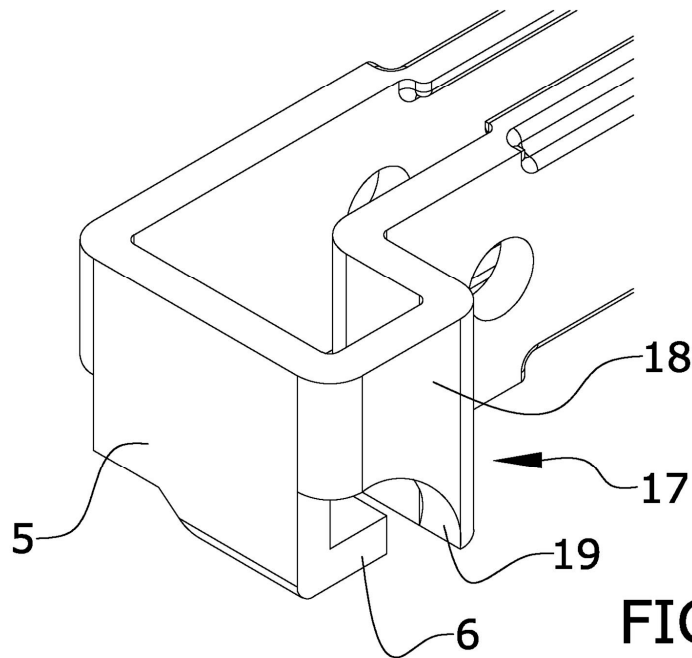


FIG. 7

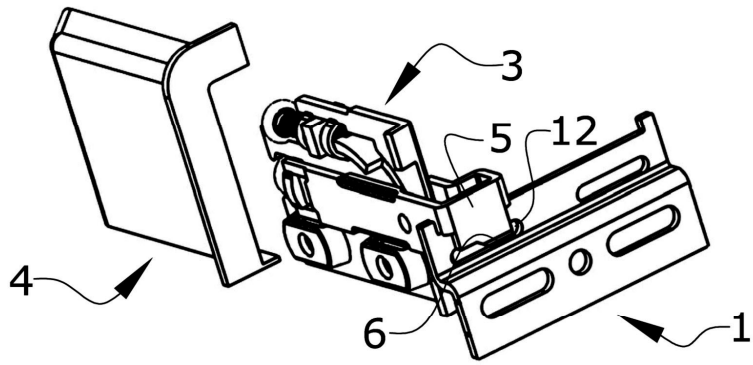


FIG.8

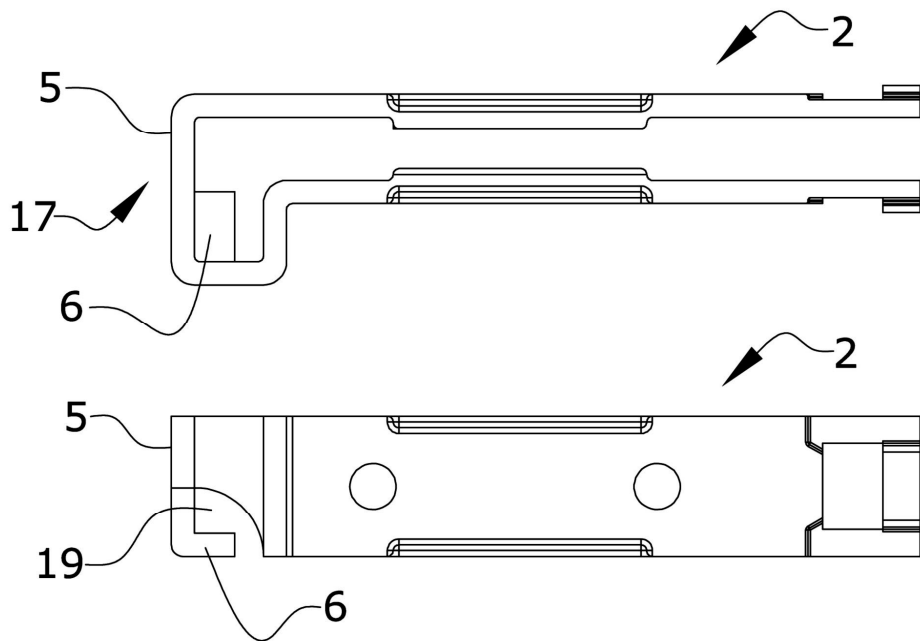


FIG.9