

19



OFICINA ESPAÑOLA DE
PATENTES Y MARCAS

ESPAÑA



11 Número de publicación: **1 219 656**

21 Número de solicitud: 201831425

51 Int. Cl.:

A47B 61/00 (2006.01)

12

SOLICITUD DE MODELO DE UTILIDAD

U

22 Fecha de presentación:

20.09.2018

43 Fecha de publicación de la solicitud:

29.10.2018

71 Solicitantes:

**CRESPO GILABERT, Gemma (100.0%)
C/ Escuelas, nº 8
03860 LORCHA (Alicante) ES**

72 Inventor/es:

CRESPO GILABERT, Gemma

74 Agente/Representante:

DE PABLOS RIBA, Juan Ramón

54 Título: **MUEBLE PARA COLGAR PANTALONES Y OTRAS PRENDAS.**

ES 1 219 656 U

DESCRIPCIÓN

Mueble para colgar pantalones y otras prendas.

5 Objeto de la invención

La invención, tal como expresa el enunciado de la presente memoria descriptiva, se refiere a un mueble para colgar pantalones y otras prendas que aporta, a la función a que se destina, ventajas y características de novedad, que se describen en detalle más adelante, que suponen una mejorada alternativa en el estado actual de la técnica.

Más concretamente, el objeto de la invención se centra en un mueble ropero especialmente diseñado para colgar pantalones y otras prendas, cuya innovadora configuración proporciona destacadas ventajas frente a los muebles convencionales actualmente existentes para el mismo fin, en particular por su estructura en forma de arcón que ocupa poca altura pero proporciona gran capacidad, facilita el acceso a la totalidad de la ropa que contiene desde la parte superior y proporciona una superficie adicional de repisa.

20 Campo de aplicación de la invención

El campo de aplicación de la presente invención se enmarca dentro del sector de la industria dedicada a la fabricación de muebles, centrándose particularmente en el ámbito de los muebles roperos y más concretamente los destinados a guardar pantalones y otras prendas colgadas.

25 Antecedentes de la invención

Actualmente existen en el mercado múltiples tipos y modelos de muebles para guardar la ropa, desde el típico armario alto, de una, dos o más puertas abatibles o correderas con todo tipo de estantes y departamentos para almacenar ordenadamente toda clase de ropa y complementos, las cómodas con unos pocos cajones grandes o con muchos pequeños, hasta los arcones o baúles, cada uno de los cuales tiene unas características concretas que proporcionan distintos tipos de ventajas.

Pues bien, el objetivo de la presente invención es proporcionar al mercado un nuevo tipo de mueble para guardar ropa que proporciona varias de las ventajas de los muebles tradicionales para colgar ropa, especialmente pantalones, de manera que tenga gran capacidad, ocupe poco espacio, sea de sencilla fabricación, la ropa quede correctamente ordenada, no se arrugue en su interior y, a la vez, sea práctica accesible y cómoda tanto su colocación como su extracción.

Por otra parte, y como referencia al estado actual de la técnica, cabe señalar que, al menos por parte del solicitante, se desconoce la existencia de ningún otro mueble para colgar pantalones y otras prendas u otra invención similar que presente unas características técnicas, estructurales y constitutivas iguales o semejantes a las que presenta el que aquí se reivindica.

45 Explicación de la invención

El mueble para colgar pantalones y otras prendas que la invención propone se configura, pues, como una destacable novedad dentro de su campo de aplicación, ya que a tenor de su implementación y de manera taxativa se alcanzan satisfactoriamente los objetivos anteriormente señalados, estando los detalles caracterizadores que lo hacen posible y que lo distinguen convenientemente recogidos en las reivindicaciones finales que acompañan a la presente descripción.

Más concretamente, lo que la invención propone, tal como se ha apuntado anteriormente, es un mueble para guardar ropa colgada, especialmente pantalones, pero también cualquier otro tipo de prenda el cual se distingue por estar conformado a partir de una estructura en forma de arcón que, comprendiendo un cuerpo prismático de almacenamiento, de base rectangular larga y estrecha, de media altura (aproximadamente la de una mesa, preferentemente entre 50 y 8 cm) y con embocadura superior, cuenta con una pluralidad de barras de cuelgue extraíbles, que se fijan por sus respectivos extremos en paralelo cerca del borde de dicha embocadura, aptas para colgar en ellas los pantalones y demás prendas quedando estas alojadas dentro del cuerpo prismático de la citada estructura del mueble y de modo que, con los pantalones o prendas incorporados o no, son fácilmente accesibles desde dicha embocadura superior.

Además, en la realización preferida, el mueble cuenta con una tapa, preferentemente abatible y unida al cuerpo prismático de almacenamiento mediante bisagras, que cubre completamente su embocadura superior definiendo, en posición cerrada una repisa horizontal apta, a su vez, para depositar objetos.

Con todo ello, el mueble de la invención permite guardar ropa colgada, en especial pantalones, perfectamente ordenados, sin que se arruguen y siendo muy fácil y cómoda tanto su colocación como su extracción. Además, proporciona gran capacidad sin ocupar mucho espacio, gracias a su configuración prismática, larga, estrecha y de poca altura, pudiendo tener la longitud que se desee, por ejemplo todo el largo de una pared de una estancia convencional, un ancho de entre 45 a 70 cm suficiente para que las barras de cuelgue, que se disponen atravesadas en dicho ancho, puedan incorporar todo tipo de pantalones y otras prendas, y su escasa altura permite, por ejemplo, aprovechar el espacio de pared bajo las ventajas o tras un sofá o como cabecero de una cama, siendo en todo caso, fácil su acceso desde su embocadura superior.

Por último, cabe señalar que, lógicamente, además de la ropa colgada en las barras de cuelgue, el mueble es apto para guardar ropa y otros objetos en el fondo del cuerpo prismático de almacenamiento, bajo los pantalones y prendas colgadas de las barras.

El descrito mueble para colgar pantalones y otras prendas representa, pues, una innovación de características estructurales y constitutivas desconocidas hasta ahora, razones que unidas a su utilidad práctica, la dotan de fundamento suficiente para obtener el privilegio de exclusividad que se solicita.

Descripción de los dibujos

Para complementar la descripción que se está realizando y con objeto de ayudar a una mejor comprensión de las características de la invención, se acompaña a la presente memoria descriptiva, como parte integrante de la misma, de un juego de planos en que con carácter ilustrativo y no limitativo se ha representado lo siguiente:

La figura número 1.- Muestra una vista en perspectiva de un ejemplo del mueble para colgar pantalones y otras prendas objeto de la invención, apreciándose su configuración general externa y las principales partes que comprende.

La figura número 2.- Muestra una vista en perspectiva superior del mueble de la invención, según el ejemplo mostrado en la figura 1, apreciándose la incorporación de la ropa colgada en sus barras de cuelgue, una de las cuales se ha representado sin fijar al mismo.

Y la figura número 3.- Muestra una vista ampliada del detalle A señalado en la figura 2, que permite observar la configuración de los medios de sujeción de las barras de cuelgue.

Realización preferente de la invención

5 A la vista de las mencionadas figuras, y de acuerdo con la numeración adoptada, se puede observar en ellas un ejemplo de realización no limitativo del mueble para colgar pantalones y otras prendas de la invención, el cual comprende las partes y elementos que se indican y describen en detalle a continuación.

10 Así, tal como se observa en dichas figuras, el mueble (1) en cuestión, está conformado a partir de una estructura que, comprendiendo un cuerpo prismático (2) de almacenamiento, de base rectangular, larga y estrecha, de media altura y con embocadura superior, cuenta con una pluralidad de barras de cuelgue (3) extraíbles, que se fijan cerca del borde de dicha embocadura, siendo aptas para colgar en ellas pantalones y otras prendas (p) de modo que quedan alojadas dentro del cuerpo prismático (2), las cuales barras (3), con o sin pantalones o prendas (p), son fácilmente accesibles desde la embocadura superior del cuerpo prismático (2) para su colocación y extracción.

15 Preferentemente, la longitud (l) del cuerpo prismático (2) es de entre 80 a 300 cm, la anchura (a) de entre 45 a 60 cm, y la altura (h) de entre 50 a 80 cm.

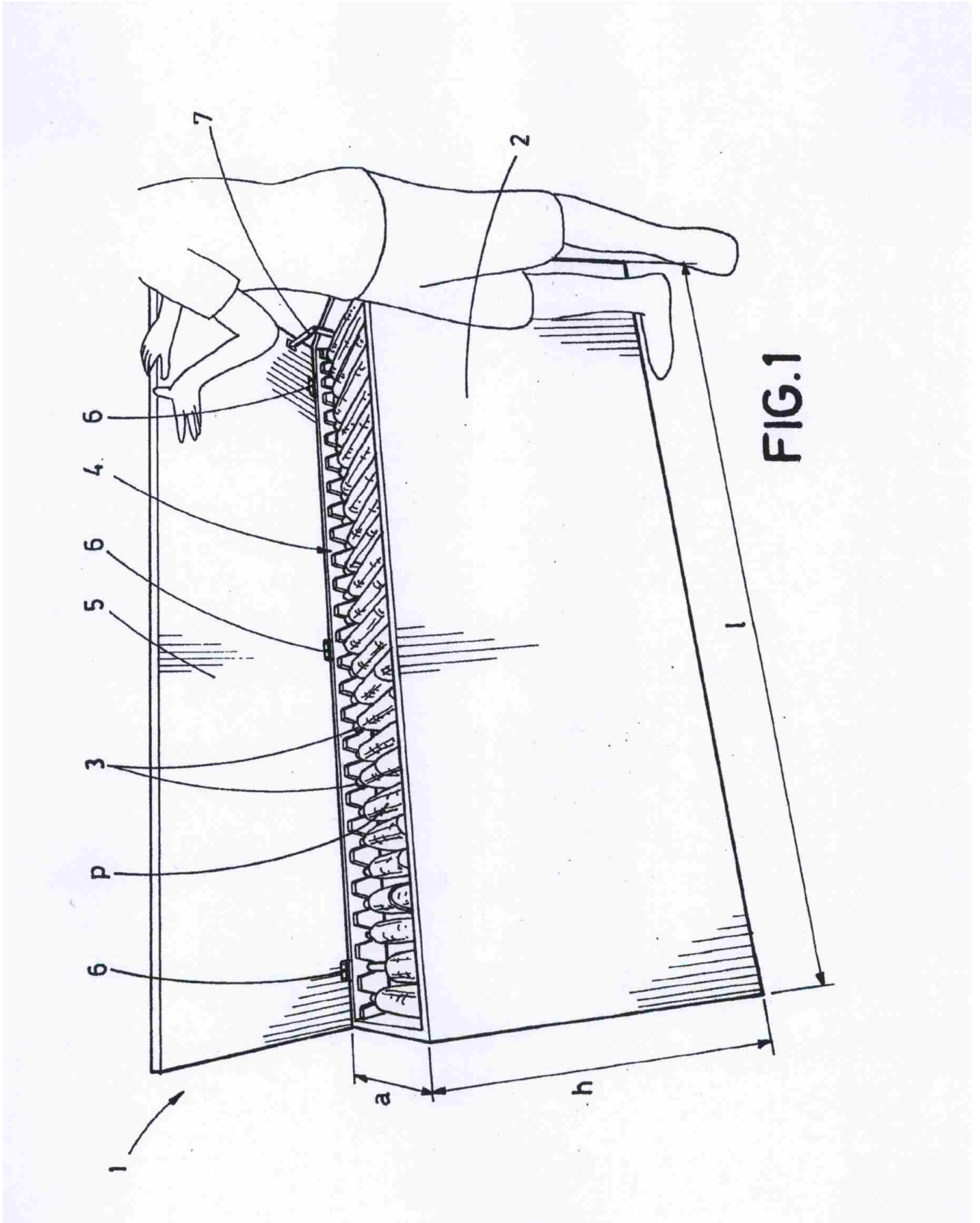
20 Preferentemente, las barras de cuelgue (3) extraíbles se fijan por sus respectivos extremos y paralelas entre sí junto al borde de la embocadura superior del cuerpo prismático (2) mediante medios de sujeción (4) rápida los cuales, por ejemplo, consisten en un conjunto de depresiones (41) definidas en un resalte (42) previsto en lados enfrentados del cuerpo prismático (2), tal como se observa en las figuras 2 y 3, donde encajan los extremos de las barras de cuelgue (3).

25 Además, en la realización preferida, el cuerpo prismático (2) de almacenamiento cuenta con una tapa (5) que, en posición cerrada, cubre completamente su embocadura superior definiendo una repisa horizontal, la cual, preferentemente, es abatible y está unida al cuerpo prismático (2) de almacenamiento mediante bisagras (6) y brazo articulado (7) que, opcionalmente, incorpora un cilindro para facilitar su elevación y fijar su posición abierta.

30 Descrita suficientemente la naturaleza de la presente invención, así como la manera de ponerla en práctica, no se considera necesario hacer más extensa su explicación para que cualquier experto en la materia comprenda su alcance y las ventajas que de ella se derivan, haciéndose constar que, dentro de su esencialidad, podrá ser llevada a la práctica en otras formas de realización que difieran en detalle de la indicada a título de ejemplo, y a las cuales alcanzará igualmente la protección que se recaba siempre que no se altere, cambie o modifique su principio fundamental.

REIVINDICACIONES

- 5 1. MUEBLE PARA COLGAR PANTALONES V OTRAS PRENDAS caracterizado por estar conformado a partir de una estructura que, comprendiendo un cuerpo prismático (2) de almacenamiento, de base rectangular, larga y estrecha, de media altura y con embocadura superior, cuenta con una pluralidad de barras de cuelgue (3) extraíbles, que se fijan cerca del borde de dicha embocadura, aptas para colgar en ellas pantalones y otras prendas (p) de modo que quedan alojadas dentro del cuerpo prismático (2), las cuales barras (3), con o sin pantalones o prendas (p), son fácilmente accesibles desde la embocadura superior del cuerpo prismático (2) para su colocación y extracción.
- 10
- 15 2. MUEBLE PARA COLGAR PANTALONES Y OTRAS PRENDAS, según la reivindicación 1, caracterizado porque la longitud (l) del cuerpo prismático (2) es de entre 80 a 300 cm, la anchura (a) de entre 45 a 60 cm, y la altura (h) de entre 50 a 80 cm.
- 20 3. MUEBLE PARA COLGAR PANTALONES Y OTRAS PRENDAS, según la reivindicación 1 ó 2, caracterizado porque las barras de cuelgue (3) extraíbles se fijan por sus respectivos extremos y paralelas entre sí junto al borde de la embocadura superior del cuerpo prismático (2) mediante medios de sujeción (4) rápida.
- 25 4. MUEBLE PARA COLGAR PANTALONES Y OTRAS PRENDAS, según la reivindicación 3, caracterizado porque los medios de sujeción (4) rápida de las barras de cuelgue (3) consisten en un conjunto de depresiones (41) definidas en un resalte (42) previsto en lados enfrentados del cuerpo prismático (2) donde encajan los extremos de las barras de cuelgue (3).
- 30 5. MUEBLE PARA COLGAR PANTALONES Y OTRAS PRENDAS, según cualquiera de las reivindicaciones 1 a 4, caracterizado porque el cuerpo prismático (2) de almacenamiento cuenta con una tapa (5) que, en posición cerrada, cubre completamente su embocadura superior definiendo una repisa horizontal.
6. MUEBLE PARA COLGAR PANTALONES Y OTRAS PRENDAS, según la reivindicación 5, caracterizado porque la tapa (5) es abatible y está unida al cuerpo prismático (2) de almacenamiento mediante bisagras (6) y brazo articulado (7).



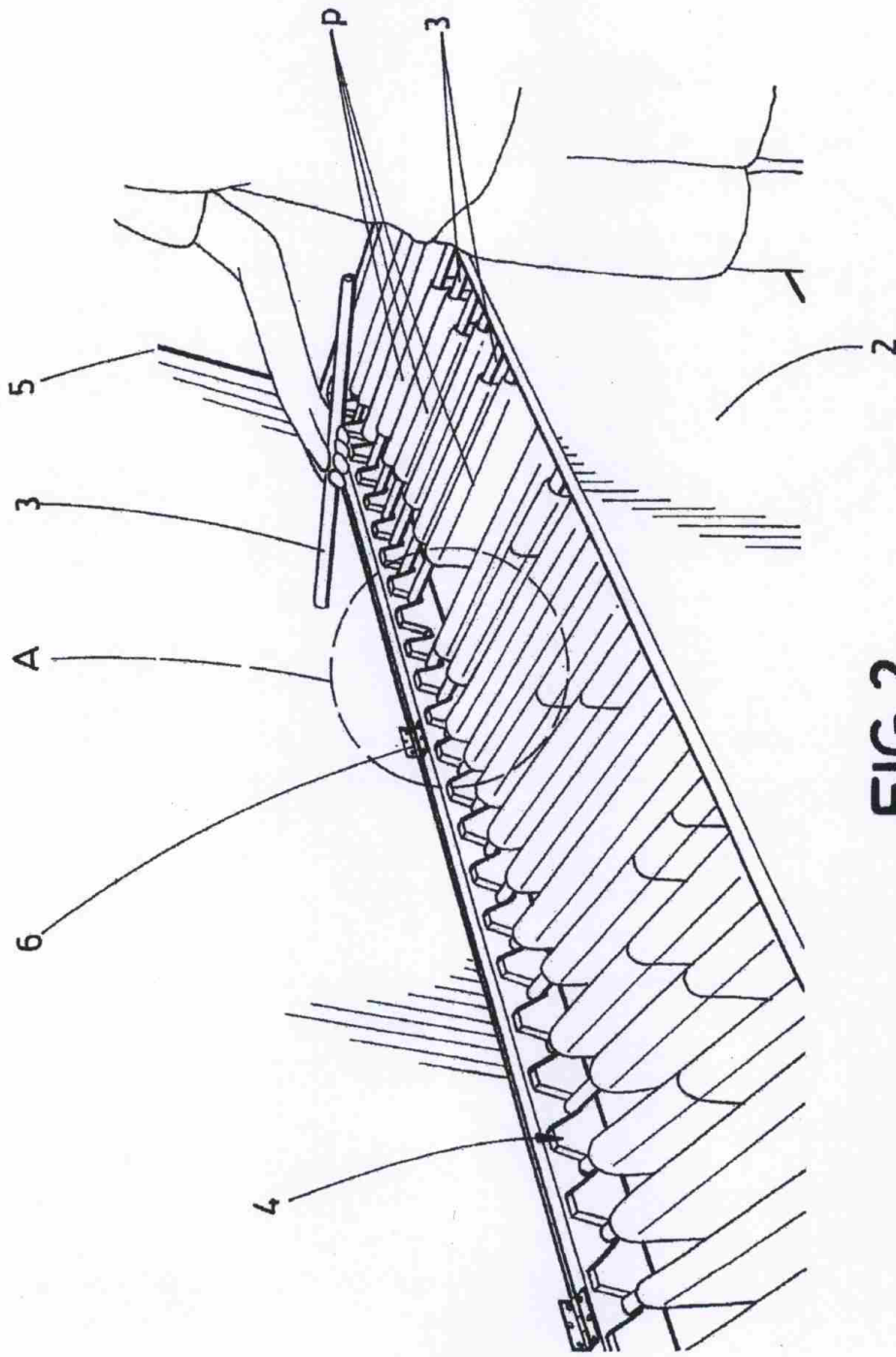


FIG.2

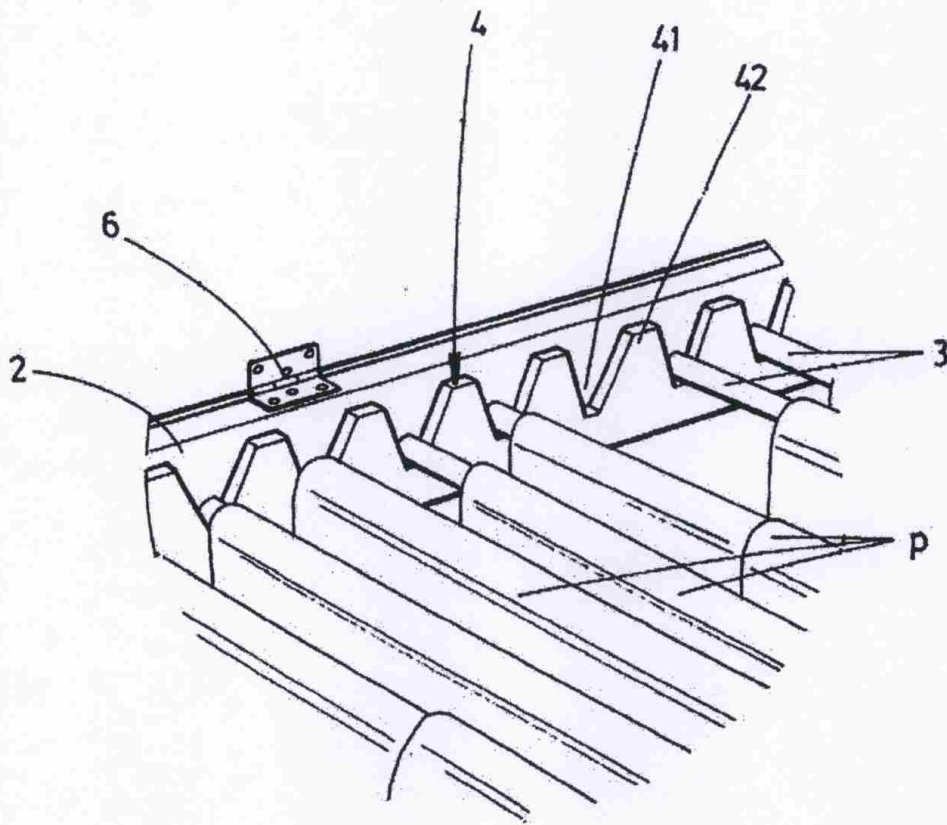


FIG.3