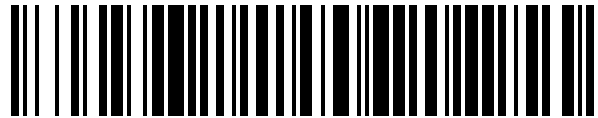


19



OFICINA ESPAÑOLA DE
PATENTES Y MARCAS

ESPAÑA



11 Número de publicación: **1 219 852**

21 Número de solicitud: 201800540

51 Int. Cl.:

A62B 7/00 (2006.01)

A63B 33/00 (2006.01)

12

SOLICITUD DE MODELO DE UTILIDAD

U

22 Fecha de presentación:

19.09.2018

43 Fecha de publicación de la solicitud:

31.10.2018

71 Solicitantes:

ALVAREZ GARCÍA, Alejandro (100.0%)
Urb. Xivares, C/ Los Pinos 228
33492 Albandi (Asturias) ES

72 Inventor/es:

ALVAREZ GARCÍA, Alejandro

74 Agente/Representante:

HERRERA DÁVILA, Álvaro

54 Título: **Respirador acoplado a gorro con sistema de comunicación**

ES 1 219 852 U

DESCRIPCIÓN

Respirador acoplado a gorro con sistema de comunicación.

5 Objeto de la invención

La presente invención se refiere a un respirador acoplado a un gorro para la práctica de la natación deportiva, que lleva integrado un sistema de comunicación de audio/voz por Bluetooth.

10 Su objetivo principal es permitir la comunicación por voz mientras se practica natación, sin necesidad de detenerse, a la vez que se evita tener que girar y sacar la cabeza del agua para respirar. La boquilla está adaptada para respirar y permitir hablar sin que entre agua en la boca.

15 Las ventajas de esta invención son las siguientes:

- Permite la comunicación por voz mientras se practica natación en movimiento.
- 20 – Se evita el giro de cabeza para sacarla y tomar aire.
- Se trata de un respirador muy cómodo y fácil de colocar gracias a estar integrado dentro del mismo gorro de natación.
- 25 – Permite escuchar música gracias a su conexión Bluetooth con cualquier dispositivo multimedia que incluya esta tecnología.

La aplicación industrial de esta invención se encuentra dentro de los respiradores para la práctica de la natación deportiva, y más concretamente respiradores integrados en gorro de natación con sistema de comunicación.

Antecedentes de la invención

35 Aunque no se ha encontrado ninguna invención idéntica a la descrita, exponemos a continuación los documentos encontrados que reflejan el estado de la técnica relacionado con la misma.

Así el documento ES1149534U hace referencia a unas gafas subacuáticas con sujeción mediante el gorro de baño, caracterizado por gorro de baño amplio de forma a cubrir la frente, los ojos, la parte frontal de la nariz del nadador. Este gorro tiene, en su parte delantera, dos orificios para despejar la zona ocular, son idénticos y simétricos, siguiendo el eje sagital del objeto y múltiples agujeros más pequeños alrededor de los grandes. Por estos dos agujeros principales pasan una lente convexa en cada uno. La citada invención hace alusiones a un dispositivo que combina gafas de natación con gorro de baño, mientras que la invención principal se refiere a una combinación de gorro de baño con sistema de respiración y además de telecomunicación por voz.

ES2212777T3 describe un equipo de buceo, en particular respirador, con un tubo del respirador, que parte de una boquilla a modo de tubo flexible de aire elástico y dividido en dos partes, en el que en posición de uso los tubos flexibles individuales, partiendo de la boquilla, discurren a lo largo de y junto a la cabeza del usuario, y en el que una entrada de aire queda situada detrás de la cabeza a) en cada uno de los tubos flexibles individuales se dispone una válvula de retención, que evita que el aire espirado vuelva a fluir en cada uno de los tubos

flexibles individuales, b) en la boquilla se dispone una válvula de sobrepresión, que, al alcanzar una presión de aire predeterminada se abre hacia el entorno exterior (agua) y c) la (s) apertura (s) de salida de la válvula de sobrepresión está o están unidas en el exterior con una pieza del tubo flexible, que preferentemente conduce al aire que sale fuera del campo de visión lateralmente hacia el exterior. Dicha invención se refiere a un respirador únicamente, sin estar acoplado a ningún gorro de baño ni sistema de comunicaciones como lo hace el de la invención principal.

ES1150358U propone una máscara facial para buceo deportivo del tipo de las que comprenden un armazón o chasis que integra en su parte frontal una lente y donde en su parte trasera incorpora unos medios de ajuste configurados para el ajuste de la máscara a la cara del usuario, que en dicho chasis, próximo a la lente se sitúa un separador anti-vaho, y en dicho separador se integra, un medio anti-retorno configurado para evitar la entrada de agua; y donde el chasis incorpora un orificio que sirve como medio de entrada a un regulador o a un tubo de respiración o a ambos. En este caso la citada invención hace referencia a una máscara facial completa para buceo, pero no comprende ningún sistema o dispositivo integrado para telecomunicación como lo hace la invención principal.

ES1073731U se refiere a un accesorio para respiración subacuática, consistente en un dispositivo que permite la respiración normal de un nadador cuando lleva a cabo la práctica del esnórquel, constituido por una boquilla, dos manguitos flexibles de anillos, un tubo recto de longitud próxima a los 40 cm, un tubo acodado, un respirador solidario con un flotador teniendo el respirador una válvula unidireccional, escando estos componentes conectados entre sí con juntas herméticas y formando un conjunto tubular de una longitud que ronda los 90 cm. Al igual que en el caso anterior, el accesorio descrito está desprovisto del sistema de comunicación por voz/sonido que lleva integrado el respirador objeto de la invención principal.

Conclusiones: Como se desprende de la investigación realizada, ninguno de los documentos encontrados soluciona los problemas planteados como lo hace la invención propuesta.

30 Descripción de la invención

El respirador acoplado a gorro con sistema de comunicación objeto de la presente invención se constituye a partir de un gorro de baño como el utilizado en waterpolo, que cuenta con sus orejeras características donde se encuentran unos auriculares herméticos del sistema de audio para escuchar música o recibir el audio de una llamada o del dispositivo al que esté conectado el sistema.

En cuanto al envío de datos por voz mediante micrófono, éste se encuentra integrado en una boquilla en forma de cápsula que recubre la forma exterior de la boca para permitir abrirla sin que, entre agua, y dicha boquilla/cápsula se sujeta y ajusta a la cara mediante una correa que parte lateralmente del gorro.

La otra cogida de la boquilla al gorro consiste en un tubo flexible de sección aplanada y hueco, que oculto por el gorro llega hasta la nuca donde se sitúa el espiráculo que permite la entrada y salida de aire sin que pueda entrar agua gracias a una trampilla acoplada a una pequeña boya.

Tanto el micro como los auriculares están conectados con un dispositivo Bluetooth que se encuentra también en dicho espiráculo.

50 En una realización diferente el respirador acoplado al gorro puede prescindir del sistema de comunicación y simplificarse en la boquilla/cápsula acoplada al gorro de la forma en que se ha descrito anteriormente.

Breve descripción de los dibujos

Para una mejor comprensión de la presente descripción se acompañan unos dibujos que representan una realización preferente de la presente invención:

5
Figura 1: Vista en perspectiva convencional del respirador acoplado a gorro con sistema de comunicación objeto de la presente invención.

10
Figura 2: Vista en detalle de la boquilla/cápsula con micrófono integrado.

Figura 3: Vista esquemática del espiráculo del respirador objeto de la invención.

Las referencias numéricas que aparecen en dichas figuras corresponden a los siguientes elementos constitutivos de la invención:

- 15
1. Gorro
 2. Sistema de comunicación
 - 20 3. Auriculares herméticos
 4. Micrófono
 - 25 5. Boquilla/cápsula
 6. Correa
 7. Tubo flexible de sección aplanada
 - 30 8. Espiráculo
 9. Trampilla
 - 35 10. Boya
 11. Dispositivo Bluetooth

Descripción de una realización preferente

40 Una realización preferente del respirador acoplado a gorro con sistema de comunicación objeto de la presente invención, con alusión a las referencias numéricas, puede basarse en un gorro (1) como el utilizado en waterpolo, que cuenta con sus orejeras características donde se encuentran unos auriculares herméticos (3) del sistema de comunicación (2). Dicho sistema de audio cuenta con un micrófono (4) integrado en una boquilla (5) en forma de cápsula que recubre la forma exterior de la boca para permitir abrirla sin que, entre agua, y dicha boquilla/cápsula (5) se sujeta y ajusta a la cara mediante una correa (6) que parte lateralmente del gorro.

45
50 La otra cogida de la boquilla (5) al gorro (1) consiste en un tubo flexible (7) de sección aplanada y hueco, que llega hasta la nuca donde se sitúa un espiráculo (8) que permite la entrada y salida de aire sin que pueda entrar agua gracias a una trampilla (9) acoplada a una pequeña boya (10).

El micrófono (4) y los auriculares (3) están conectados con un dispositivo Bluetooth (11) que se encuentra también en dicho espiráculo (8).

REIVINDICACIONES

- 5 1. Respirador acoplado a gorro con sistema de comunicación, constituido por un gorro de baño con sus orejeras similares a las de waterpolo, caracterizado porque dichas orejeras albergan unos auriculares herméticos (3) que forman parte de un sistema de comunicación (2) que también comprende un micrófono (4) integrado en una boquilla (5) en forma de cápsula que recubre la forma exterior de la boca para permitir hablar sin que entre agua, y dicha boquilla/cápsula (5) se sujeta y ajusta a la cara mediante una correa (6) que parte lateralmente del gorro por un lado, y por el otro comprende un tubo flexible (7) de sección aplanada y hueco,
- 10 que llega hasta la nuca donde se sitúa un espiráculo (8), y que comprende un sistema Bluetooth (11) que se encuentra también en dicho espiráculo (8) al que se conectan el micrófono (4) y los auriculares (3).
- 15 2. Respirador acoplado a gorro con sistema de comunicación, según reivindicación 1, caracterizado porque en una realización diferente, el gorro (1) puede desprenderse del sistema de comunicación (2) y quedar comprendido solo por el respirador de boquilla (5) y la correa con tubo flexible (7) de sección aplanada y hueco, que llega hasta el espiráculo (8).

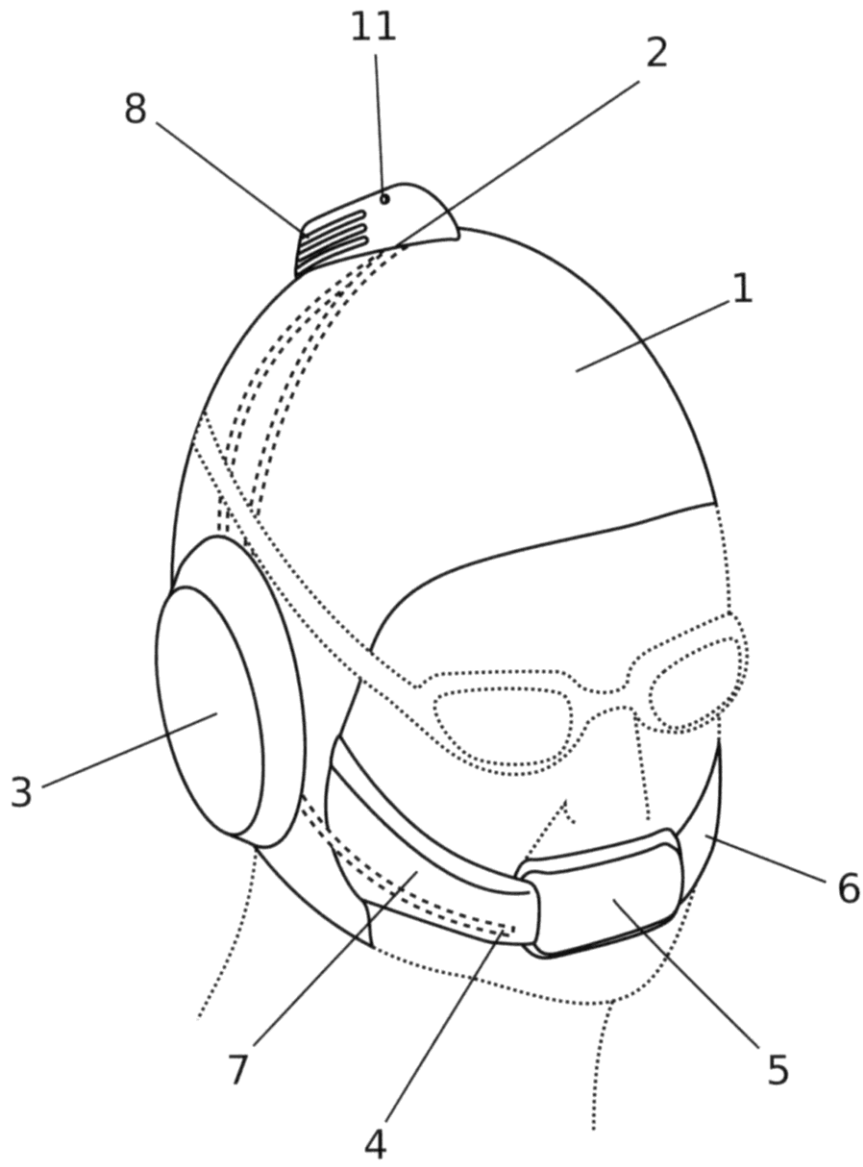


FIG 1

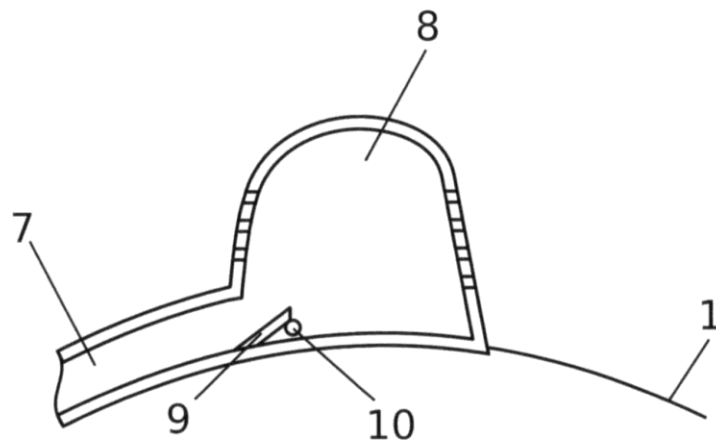
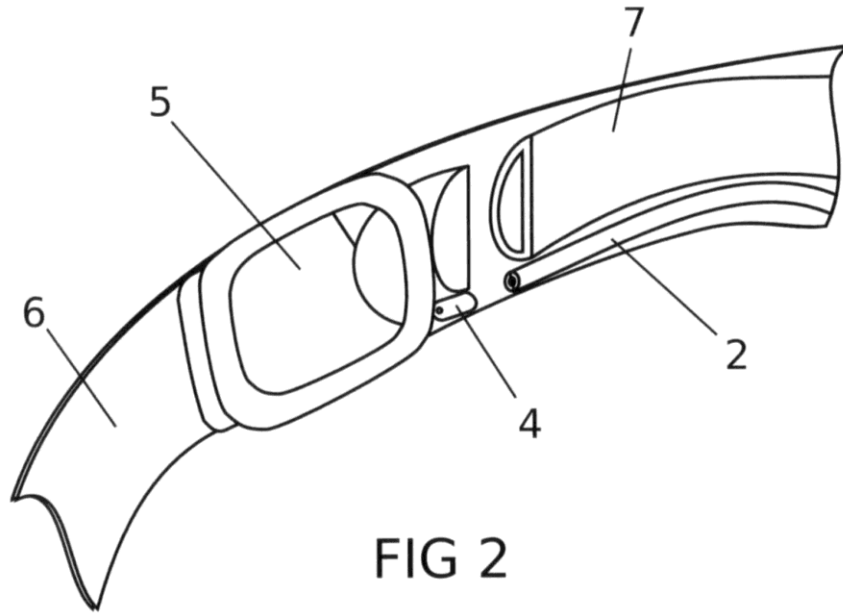


FIG 3