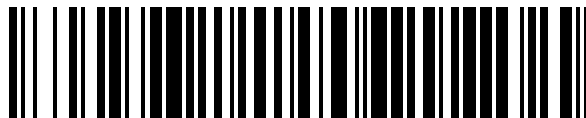


19



OFICINA ESPAÑOLA DE
PATENTES Y MARCAS

ESPAÑA



11 Número de publicación: **1 219 856**

21 Número de solicitud: 201800516

51 Int. Cl.:

A01K 1/01 (2006.01)

12

SOLICITUD DE MODELO DE UTILIDAD

U

22 Fecha de presentación:

11.09.2018

43 Fecha de publicación de la solicitud:

31.10.2018

71 Solicitantes:

**DA COSTA GONÇALVES, Vania María (100.0%)
Peré III, 27, 1º
12540 Villarreal (Castellón) ES**

72 Inventor/es:

DA COSTA GONÇALVES, Vania María

74 Agente/Representante:

HERRERA DÁVILA, Álvaro

54 Título: **Dispositivo evacuatorio para micción y defecación animal**

ES 1 219 856 U

DESCRIPCIÓN

Dispositivo evacuatorio para micción y defecación animal.

5 Objeto de la invención

La presente invención se refiere a una estructura fija colocada en determinados lugares de la vía pública, parques o zonas habilitadas donde los animales pueden hacer sus necesidades y ser evacuadas y eliminadas de forma totalmente limpia e higiénica.

10 Es frecuente a día de hoy todavía encontrarse por calles, parques y zonas públicas excrementos de perros, o esquinas y coches marcados de orina animal bien porque están sueltos y el dueño no puede controlarlos en todo momento, bien por la desgana o descuido del mismo a recoger las necesidades de su mascota con la correspondiente bolsita o dispositivos
15 varios para tal tarea.

La solución que plantea la presente invención propone un lugar físico donde los dueños pueden llevar a sus mascotas a realizar sus necesidades fisiológicas donde éstas son fácilmente evacuadas al tratarse de un dispositivo específico para tal función, que además
20 cuenta con una columna de grifo con manguera para poder realizar una limpieza más efectiva.

Las ventajas de esta invención son las siguientes:

- 25 – Gracias a este dispositivo se mantiene una imagen más limpia e higiénica de la vía pública y otros espacios, al concentrar las heces y orina de los animales en un punto que además es evacuado de inmediato.
- Ofrece a los dueños una alternativa mucho más cómoda e higiénica a la recogida manual o semiasistida de excrementos de sus mascotas.
30
- El dispositivo puede instalarse en cualquier lugar provisto de sistema o red de alcantarillado para evacuar las sustancias.
- Contiene una columna de grifo con manguera para poder realizar una limpieza más
35 efectiva.
- Puede diseñarse integrado en el entorno donde se instale, sin tener que afectar a la estética del mismo.

40 La aplicación industrial de esta invención se encuentra dentro de los dispositivos evacuatorios, y más concretamente, dispositivos evacuatorios para necesidades de los animales.

Antecedentes de la invención

45 Aunque no se ha encontrado ninguna invención idéntica a la descrita, exponemos a continuación los documentos encontrados que reflejan el estado de la técnica relacionado con la misma.

50 Así el documento ES1065558U hace referencia a un dispositivo higiénico para perros, destinado a situarse en parques y vías públicas, constituyéndose como espacio para que los dueños de los perros lleven a sus animales a que hagan en él sus necesidades, que consiste en un dispositivo formado por un conjunto compacto, fácilmente transportable e instalable en cualquier sitio, comprendiendo una base, configurada como recipiente para la recogida de

líquidos, provista de un sumidero, sobre la que se dispone una rejilla. A diferencia de la invención principal, se trata de un dispositivo transportable mientras que el propuesto por la invención principal queda fijo, motivo por el cual las necesidades de los animales quedan contenidas en el propio dispositivo creando posibles malos olores y foco de infecciones, por su parte la invención principal está instalada sobre una red de saneamiento que evacúa de inmediato excrementos y orina.

ES2392231A1 hace referencia a un aseo público autolimpiable que se puede implantar en cualquier recinto, bien sobre superficie o empotrado en un molde prefabricado en el suelo, comprendiendo básicamente una cinta sin fin, normalmente en situación estática, para que los perros puedan defecar, tras lo cual la cinta sin fin se pone en movimiento, bien de forma manual o automática, para la evacuación de los excrementos. Se incluye un sistema de limpieza mediante proyección de agua, o bien un sistema de limpieza por arena que se deposita sobre la cinta, cayendo después de la defecación y correspondiente movimiento de la cinta sobre una segunda cinta inferior que arrastra de nuevo la arena hasta un depósito de almacenamiento y dosificación de la arena. De nuevo se trata de un sistema que no se deshace totalmente de los excrementos de los animales, además de comprender un mecanismo que nada tiene que ver con la invención principal como es la cinta sin fin, que además no permite la recogida de orina sobre todo en el caso de aquellos animales que orinan sobre una superficie vertical.

ES1000771U describe un dispositivo retrete-ducha para animales domésticos de compañía del tipo que consiste en un recinto preferentemente circular o poligonal, limitado por una pared de altura en correspondencia con el lugar de ubicación y que está provisto de puerta de acceso, que el suelo o piso del recinto está inclinado hacia al menos una abertura de desagüe, y porque dicho recinto comprende al menos una columna interior al recinto la cual incorpora interiormente un recubrimiento de una sustancia cuyo olor incita a los animales a la micción y superiormente medios para la disposición de accesorios relativos a la aplicación de publicidad, iluminación y otros; y medios para producir una descarga de agua para la limpieza del recinto, especialmente el suelo, de los residuos fisiológicos de los animales, y en su caso para permitir la ducha del animal. La principal diferencia de la citada invención con la principal es que el dispositivo descrito consiste en un recinto limitado mientras que la invención principal reduce el impacto visual al máximo al no necesitar de un perímetro de pared para contener al dispositivo, además comprende una columna de grifo con manguera para poder realizar una limpieza más efectiva e incidir en aquel punto donde por las condiciones que sea, no sea muy eficiente la limpieza.

ES0280439U un sanitario para perros, para ser instalado en viviendas y locales, constituido por una base o plato sanitario del tipo denominado a la "turca", del que emerge un pie en zoca o poyete, semejante a un pié de farol o tocón de árbol, el cual constituye una sola pieza con el plato de base o es acoplado al mismo, el cual afecta configuración troncocónica o piramidal y está ligeramente adosado a la pared de fondo, por murete hueco, que permite el paso de lea tuberías de irrigación, tente para la limpieza del poyete mingitorio, como para la del desagüe sumidero de fondo del plato, que evacúen las defecaciones salidas, lográndose la limpieza exterior del poyete, a través de un casquete que remata dicho tocón, el cual presenta una serie de agujeros para la salida del agua, que es dirigida para que se deslice, a lo largo de canaladuras verticales previstas en el poyete, en forma de película acuífera o en forma de semi-cascada. El dispositivo descrito consiste en un sanitario para viviendas y locales, mientras que el que propone la invención principal queda instalado e integrado en espacios públicos, orientado a la limpieza y saneamiento de la vía pública y dichos espacios.

Conclusiones: Como se desprende de la investigación realizada, ninguno de los documentos encontrados soluciona los problemas planteados como lo hace la invención propuesta.

Descripción de la invención

5 El dispositivo evacuatorio para micción y defecación animal objeto de la presente invención se constituye a partir de una estructura estática anclada al suelo con conexión y desagüe a la red de agua de saneamiento y posee forma de árbol para quedar mejor integrada en el entorno.

Además cuenta con una pequeña columna con un grifo exterior con goma y mango para que el dueño pueda manipular mejor una fuente de agua y limpiar directamente un punto en concreto.

10 Dicha columna está también anclada al suelo y aparte de tener la mencionada salida de agua, controla una segunda salida de agua que conecta por el suelo con la estructura que simula el tronco del árbol para limpiar de forma automática y evacuar las heces y orina de los animales cayendo todo por un orificio perimetral que conforma la base de la estructura con una tarima circular, y se vierte al desagüe.

15 El interior de dicha estructura es hueco, y comprende un sistema de tubería proveniente de la pequeña columna mencionada anteriormente que termina en unas ranuras a media altura de la estructura por un lado, y una salida final que llega a la carpa situada en lo alto de la estructura y que simula la copa de un árbol.

20 Tanto la salida de agua del mango manual como la que recorre y limpia automáticamente el dispositivo evacuatorio, cuentan cada uno con su propio pulsador con temporizador para dosificar y no derrochar más agua de la necesaria en cada limpieza.

25 Breve descripción de los dibujos

Para una mejor comprensión de la presente descripción se acompañan unos dibujos que representan una realización preferente de la presente invención:

30 Figura 1: Vista en perspectiva convencional del dispositivo evacuatorio para micción y defecación animal objeto de la presente invención.

Figura 2: Alzado en sección del dispositivo evacuatorio para micción y defecación animal objeto de la presente invención.

35 Las referencias numéricas que aparecen en dichas figuras corresponden a los siguientes elementos constitutivos de la invención:

- 40 1. Columna de control
2. Toma de conexión a la red de agua
3. Estructura vertical
- 45 4. Carpa
5. Desagüe
6. Pulsador con temporizador para salida manual
- 50 7. Pulsador con temporizador para salida automática
8. Salida manual

9. Salida para la estructura

10. Grifo con manguera manual

5 11. Ranuras

12. Desagüe

10 13. Base cóncava de la estructura

14. Tarima

Descripción de una realización preferente

15 Una realización preferente del dispositivo evacuatorio para micción y defecación animal objeto de la presente invención, con alusión a las referencias numéricas, puede basarse en una pequeña columna de control (1) con toma de conexión (2) a la red de agua corriente, y una estructura vertical (3) anclada al suelo con carpa (4) en la parte superior simulando un árbol, con un sistema de desagüe (5) para evacuar los excrementos y la orina de los animales que
20 realizan en el dispositivo sus necesidades fisiológicas.

La columna (1) con conexión (2) a la red de agua corriente cuenta con dos pulsadores (6, 7) con temporizados cada uno para una salida (8, 9) en concreto, una (8) para un grifo (10) con manguera y mango que sale de la propia columna (1), y la otra (9) va bajo tierra y recorre la
25 estructura (3) hueca en forma de árbol hasta llegar a la carpa (4) superior. Además la propia estructura (3) posee varias ranuras (11) a media altura para complementar la limpieza del dispositivo evacuador.

30 Cuando el animal ha terminado de hacer sus necesidades, se pulsa la llave (7) correspondiente de paso y el dispositivo elimina con la acción del agua las heces y la orina vertiéndose y resbalando por la estructura (3) todo por un desagüe perimetral (12) comprendido entre la base cóncava (13) de la estructura (3) y una tarima (14) que sobresale levemente por encima de la base (13) de la estructura (3).

REIVINDICACIONES

- 5
- 10
- 15
1. Dispositivo evacuatorio para micción y defecación animal, constituido por una estructura vertical (3) con carpa (4) anclada al suelo caracterizado porque comprende una pequeña columna de control (1) con toma de conexión (2) a la red de agua corriente, con dos pulsadores (6, 7) con temporizador, cada uno para una salida (8, 9) en concreto, una salida (8) para un grifo (10) con manguera y mango que sale de la propia columna (1), y la otra salida (9) va bajo tierra y recorre la estructura (3) hueca en forma de árbol hasta llegar a la carpa (4) superior, y comprende también un sistema de desagüe perimetral (12) comprendido entre la base cóncava (13) de la estructura (3) y una tarima (14) que sobresale levemente por encima de la base (13) de la estructura (3).
 2. Dispositivo evacuatorio para micción y defecación animal, según reivindicación 1, caracterizado porque la propia estructura (3) posee varias ranuras (11) a media altura a modo de salidas de agua para complementar la limpieza del dispositivo evacuador.

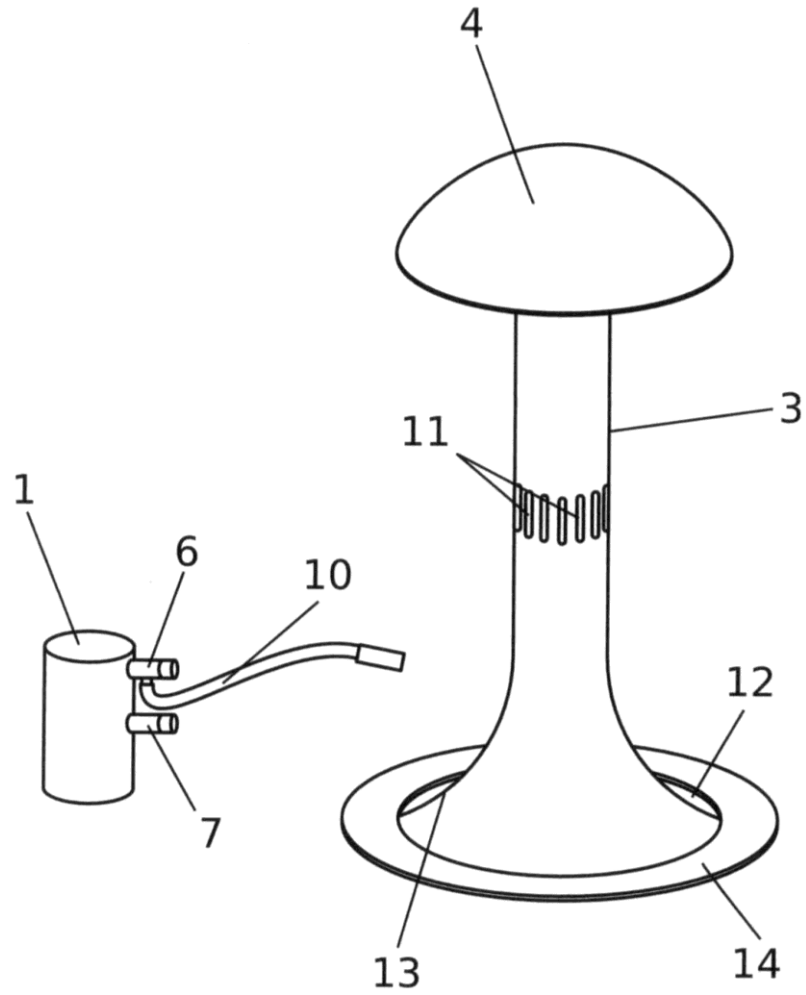


FIG 1

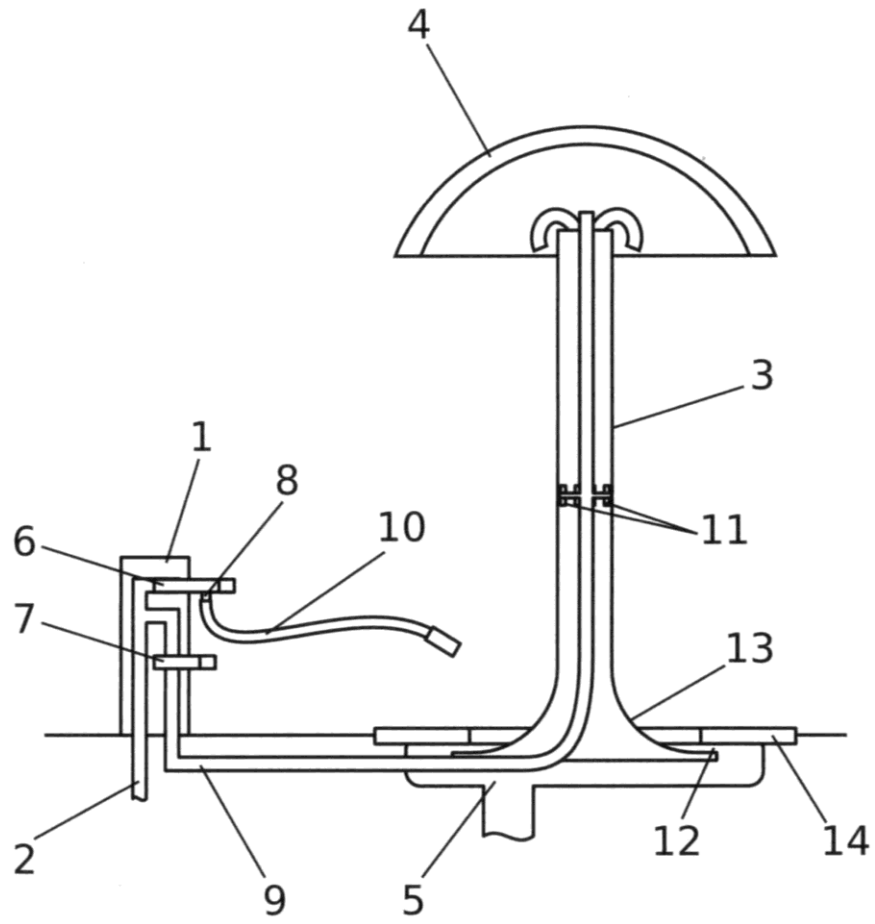


FIG 2