

19



OFICINA ESPAÑOLA DE  
PATENTES Y MARCAS

ESPAÑA



11 Número de publicación: **1 219 865**

21 Número de solicitud: 201831398

51 Int. Cl.:

**G07F 17/12** (2006.01)

12

SOLICITUD DE MODELO DE UTILIDAD

U

22 Fecha de presentación:

**17.09.2018**

43 Fecha de publicación de la solicitud:

**31.10.2018**

71 Solicitantes:

**SAGAN, Ivanna (100.0%)  
Av. de les Corts Valencianes, 26, Bloque 1,  
Escalera 2, Puerta 13  
46015 VALENCIA ES**

72 Inventor/es:

**SAGAN, Andriy y  
SAGAN, Ivanna**

74 Agente/Representante:

**GONZÁLEZ LÓPEZ-MENCHERO , Álvaro Luis**

54 Título: **CONJUNTO DE PROTECCIÓN DE PERTENENCIAS MULTIFUNCIONAL**

**ES 1 219 865 U**

## DESCRIPCIÓN

### CONJUNTO DE PROTECCIÓN DE PERTENENCIAS MULTIFUNCIONAL

#### 5 OBJETO DE LA INVENCIÓN

Es objeto de la presente invención, tal y como el título de la invención establece, un conjunto de protección de pertenencias multifuncional, es decir, es un complejo que ofrece multiplicidad de servicios urbanos y turísticas teniendo como finalidad base la custodia y guardado de protección de pertenencias de forma segura.

Caracteriza a la presente invención la configuración, diseño y funcionalidad de los elementos que conforman el sistema de protección objeto de la invención de manera que ofrece un servicio útil para turistas y personas de paso en diferentes ciudades.

15

Por lo tanto, la presente invención se circunscribe dentro del ámbito de las taquillas y similares para guardado de pertenencias personales.

#### ANTECEDENTES DE LA INVENCIÓN

20

En el estado de la técnica son conocidos en los aeropuertos y estaciones los locales donde los pasajeros pueden guardar objetos personales fundamentalmente maletas. Dichas pertenencias son guardadas en taquillas debidamente protegidas bien mediante unas llaves o tarjetas

25

Sin embargo, en el resto de lugares públicos, calles concurridas, zonas turísticas, centros comerciales, playas, ferias, festivales, eventos de multitud de la gente, discotecas, aquaparkes, pistas de esquí etc no hay posibilidad de guardar objetos personales tales como bolsos, mochilas, cascos de moto, carritos plegables, esquí, patinetes eléctricos etc.

30

Tampoco existen zonas donde puedas por ejemplo llevar a cabo la recarga de un equipo electrónico como una Tablet, Smartphone o similar, o incluso contar con una wifi para comunicación de un modo seguro y rápido.

35

Por lo tanto, es objeto de la presente invención desarrollar un conjunto que presente las ventajas anteriormente descritas desarrollando un conjunto de protección como el que a continuación se describe y queda recogido en su esencialidad en la reivindicación primera.

DESCRIPCIÓN DE LA INVENCION

Es objeto de la presente invención un conjunto de protección de pertenencias personales multifuncional que permite guardar objetos personales de forma segura en taquillas, contando cada taquilla con un PIN personalizado por el usuario sin necesidad de llaves o tarjetas.

El material empleado en la fabricación de las taquillas puede ser metálico, plástico o materiales sostenibles como plástico reciclado.

10

El conjunto de protección objeto de la invención comprende:

- al menos un módulo de control que está provisto con:
  - o Al menos una pantalla preferiblemente táctil, que usa un software multilinguaje siendo posible cambiarlo /programarlo.
  - o Unos medios de impresión de recibos y tickets,
  - o Unos medios de cobro mediante billetes y monedas,
  - o Unos medios para cobro mediante tarjeta o a través del Smartphone,
  - o Unos altavoces para poder ser asistido en el idioma del usuario.
- al menos un módulo de almacenamiento configurado por una matriz de celdas independientes provistas de puertas antirrobo que tiene cerraduras reforzadas electromecánicamente.
- Una fuente de alimentación ininterrumpida que comprende una unidad de carga de impulsos de la batería y un detector de caída de tensión de la red
- Una o unas baterías.
- Unos medios de video vigilancia conformados por grabador de video, cámara incorporada, medios para acceso remoto a la cámara, y sistema de alarma en caso de apertura no autorizada.

20

25

30

El conjunto da servicio en una multiplicidad de diferentes lenguas, siendo posible incluso dar servicio en más de 100 lenguas diferentes.

El modo de apertura y cierre de cada una de las celdas independientes puede ser desde cualquiera de los métodos conocidos incluso estar reforzado o basado en sistemas de apertura mediante PIN y algún o algunos datos biométricos seleccionados entre: huella dactilar, escaneo de rostro, termograma del rostro, geometría de la mano, venas de las manos, iris, patrones de la retina, voz firma etc.

35

El conjunto de protección de pertenencias multifuncional puede contar con unos medios de acceso remoto al equipo que le permitan la posibilidad de reservar la taquilla vía online a través de una página web y/o la aplicación para smartphone.

- 5 El conjunto de protección de pertenencias multifuncional ofrece la posibilidad de abrir la taquilla el número de veces ilimitados durante el periodo de alquiler y con la opción de prolongar el alquiler de la taquilla en el momento de la recogida.

10 Dependiendo de la ubicación del conjunto este puede contar con unas placas solares, que generalmente será cuando el conjunto de protección se encuentre en espacios abiertos y trabajará en combinación con el sistema de alimentación ininterrumpido y las baterías, mientras que en los espacios cerrados emplearemos una toma de luz.

15 El conjunto cuenta o puede contar con algunas o todas o las combinaciones de funcionalidades o medios que se describen a continuación:

- Poder cargar los smartphones / tablets / otros dispositivos de todos los modelos dentro de las propias taquillas, al contar con un juego de cables originales para diferentes conectores.
- 20 - Alarma autónoma con sensores de rotura en las celdas y sirena en el módulo de control
- Sistema de alimentación ininterrumpido, al contar con medios de alimentación mediante placas solares y baterías, no siendo necesaria una conexión a una toma de energía.
- 25 - Contar con una red wifi al contar con un router contando el conjunto con un controlador de despacho, amplificador de señal y antena.
- Poder comprar productos y servicios adicionales a través de la pantalla con la que cuenta el sistema
- Servicio de asistencia en el idioma del usuario
- 30 - Contar con un terminal de pago mediante tarjeta / smartphone.
- Contar con medios de pago mediante efectivo tanto en billetes como en monedas. Donde los medios de recepción de billetes pueden servir para identificar y reconocer billetes de cualquier país del mundo.
- Contar con un sistema de video vigilancia que comprende un grabador de video con cámara incorporada y módulo de software para acceso remoto a la cámara. También
- 35 puede contar con cámara incorporada frontal y cámara para exteriores. Este sistema

de video vigilancia puede estar asociado con una empresa de seguridad.

- Medios de impresión de recibos y/o pulseras de identificación
- Configurable al estar formado por módulos adaptables y acoplables.
- Lector de código de barras.
- 5 - Acceso para tarjetas RFID y pulsera, ideal para acceso a centros de salud, almacenes, edificios de oficinas y hoteles, eventos, festivales de música, maratones.
- Módulo emisor de pulseras que permite el acceso a la taquilla escaneando el código de barras en la pulsera que se imprime por los medios instalados en el módulo de control.
- 10 - Módulo GPS localizador incorporado en la consigna para localizar el punto de la instalación de la consigna para el cliente final y en caso de robo poder localizar la consigna.
- Módulo sísmico que detecta las vibraciones con objeto de detectar las acciones no autorizadas hacia las taquillas (golpes, los intentos de la apertura de las celdas no autorizada, etc) que pasen la señal a la central receptora de seguridad.
- 15

Cada una de las celdas o taquillas pueden contar con los medios siguientes o combinación de los mismos:

- medios de iluminación de cada celda
- 20 - medios de video cámara interna en cada taquilla
- medios de protección impermeable / hidrófuga
- medios de refrigeración para una posible nevera alojada en el interior de una de las celdas o taquillas.

Aparte de Módulo de software para acceso remoto a la cámara, el conjunto cuenta con un módulo software para acceso remoto al equipo de cada consigna lo que permite:

- Controlar remotamente la consigna (abrir las puertas, reiniciar el sistema de taquillas, comprobar las taquillas);
- Recibir SMS de servicio sobre la operación del armario (ruptura de la taquillas, el papel en la impresora se ha agotado, el aceptador de billetes lleno, todas las taquillas están ocupadas, etc.)
- 30 - Proporcionar un soporte de 24 horas para nuestros conjuntos.
- Remotamente podemos conectarse al equipo, testarlo, comprobarlo, encontrar la rotura / defecto y eliminarlo.
- Acceso remoto, parte del servidor, mensajes sms;
- 35 - Controlador - despacho personal para cada complejo
- Sistema de llamada SOS en el caso de la apertura no autorizada

- Alarma autónoma con sensores de rotura en las celdas y sirena en el módulo de control

5 El conjunto puede quedar cubierto por una marquesina o cubierta protectora con soporte de manera que cuando el usuario esté interactuando con el módulo de control y dejando sus pertenencias personales se vea lo menos afectado posible por las inclemencias del tiempo aumentando la visibilidad de la pantalla en los espacios abiertos con mucha luz del sol.

10 Adicionalmente sobre la parte superior puede contar con una pantalla de publicidad externa, y también contar de manera alternativa o adicional con algunos módulos adosados a los módulos de almacenamiento, como módulos publicitarios.

Las ventajas que esto supone para la administración o lugares donde se coloque son:

- ofrece una ampliación de servicios que hacen que la zona donde se instalan se  
15 conviertan en unas zonas más cómodas y atractivas para los usuarios
- se disminuyen las pérdidas y robos
- se pueden cargar los smartphones / tablets / otros dispositivos
- se ofrece unos medios de comunicación vía wifi
- se pueden utilizar la superficie del conjunto de protección como soporte publicitario
- 20 - permite su funcionamiento de manera independiente del servicio de publicidad.

25 El conjunto de protección de pertenencias objeto de la invención puede estar integrado en un sistema de gestión asociado con un centro de llamadas que recibe la llamada de los clientes.

El conjunto de protección de pertenencias objeto de la invención puede contar con las taquillas para almacenar los patinetes eléctricos para poder guardarlos y/o cargarlos dentro.

30 Salvo que se indique lo contrario, todos los elementos técnicos y científicos usados en la presente memoria poseen el significado que habitualmente entiende un experto normal en la técnica a la que pertenece esta invención. En la práctica de la presente invención se pueden usar procedimientos y materiales similares o equivalentes a los descritos en la memoria.

35 A lo largo de la descripción y de las reivindicaciones la palabra “comprende” y sus variantes no pretenden excluir otras características técnicas, aditivos, componentes o pasos. Para los expertos en la materia, otros objetos, ventajas y características de la invención se

desprenderán en parte de la descripción y en parte de la práctica de la invención.

#### EXPLICACION DE LAS FIGURAS

5 Para complementar la descripción que se está realizando y con objeto de ayudar a una mejor comprensión de las características de la invención, de acuerdo con un ejemplo preferente de realización práctica de la misma, se acompaña como parte integrante de dicha descripción, un juego de dibujos en donde con carácter ilustrativo y no limitativo, se ha representado lo siguiente.

10

En la figura 1, podemos observar un módulo de control del conjunto de protección.

En la figura 2, podemos observar un módulo de almacenamiento.

15 En la figura 3 se muestra el conjunto en sus totalidad en una posible forma de realización.

En la figura 3A se muestra un módulo de protección avanzado con módulos de almacenamiento de diferente ancho y con diferentes números de celdas.

20 En la figura 4 se muestra el conjunto provisto de una cubierta protectora y de una publicidad externa.

En la figura 5 se muestra el conjunto provisto de un panel de publicidad.

25 En la figura 6 se muestra un conjunto formado por una serie de módulos acoplados también por su parte posterior.

#### REALIZACIÓN PREFERENTE DE LA INVENCION.

30 A la vista de las figuras se describe seguidamente un modo de realización preferente de la invención propuesta.

En la figura 1 podemos observar un módulo de control (1) que forma parte del conjunto de protección objeto de la solicitud. Dicho módulo de control (1) cuenta con al menos una  
35 pantalla (6) preferiblemente táctil, unos medios de impresión de recibos y tickets que salen a través de una ranura (8), unos medios receptores de monedas (7) y receptores de billetes

(11), unos medios de lectura de tarjetas (12), y unos altavoces (9) para asistir al usuario en su idioma. También cuenta con una cámara frontal, no referenciada.

5 En la figura 2 se muestra el módulo de almacenamiento (2) en una posible forma de realización presentado en esta realización una configuración matricial de seis filas y dos columnas de celdas (10), no siendo limitativo el número de filas y columnas por cada módulo de almacenamiento (2).

10 En otras posibles formas de realización, el módulo de almacenamiento puede contar en cada columna desde 1 celda por columna hasta 8 celdas por columna, no siendo limitativo el número de celdas por columna.

Cada una de las celdas (10) del módulo de almacenamiento (2) cuenta con una puerta antirrobo reforzada electromecánicamente.

15

Tanto el al menos módulo de control (1) y el o los módulos de almacenamiento (2) están realizados en acero, preferentemente con un espesor 1 mm.

20 En la figura 3 se muestra con conjunto de protección de pertenencias conformado a partir un módulo de control (1) y ocho columnas o módulos de almacenamiento (2) dispuestos cuatro a cada lado del módulo de control (1).

25 En la figura 3A se muestra lo podría denominarse un módulo de protección avanzado que está conformado por un módulo de control (1) y con seis módulos del almacenamiento a cada lado donde cuatro de ellos tienen el mismo ancho y constan de seis celdas (10), mientras que dos de los seis módulos que hay a cada lado presentan un ancho mayor y con tres celdas de almacenamiento cada uno.

30 En la figura 4 se puede observar cómo sobre una posible configuración, que no tiene por qué limitarse a la configuración mostrada, se ha dispuesto una cubierta protectora (3) provista de protecciones laterales y superiores ofreciendo una superficie superior para colocar un cartel / pantalla o rótulo digital publicitario (4) superior.

35 En la figura 5 se muestra una realización complementaria u optativa donde adicionalmente a los módulos de almacenamiento (2) hay un panel publicitario (5) integrado con el resto y que puede quedar también protegido por la cubierta protectora (3).



En la figura 6 se muestra una realización de un conjunto de protección compuesto por varios módulos, en particular un módulo de control (1), varios módulos de almacenamiento (2) y sobre los que se asocian varios módulos con taquilla única (13) especialmente concebidos para esquís, tablas de surf etc. Presentando todos ellos la particularidad de que los módulos están acoplados también por su cara posterior, ofreciendo una mayor capacidad de almacenamiento y mayor estabilidad, tal y como se muestra en la figura 6.

En todas las realizaciones anteriormente mostradas la superficie delantera, trasera y lateral también se puede usar como soporte publicitario.

10

Descrita suficientemente la naturaleza de la presente invención, así como la manera de ponerla en práctica, se hace constar que, dentro de su esencialidad, podrá ser llevada a la práctica en otras formas de realización que difieran en detalle de la indicada a título de ejemplo, y a las cuales alcanzará igualmente la protección que se recaba, siempre que no altere, cambie o modifique su principio fundamental.

15

## REIVINDICACIONES

- 1.- Conjunto de protección de pertenencias multifuncional caracterizado porque comprende:
- al menos un módulo de control (1) que está provisto con:
    - 5           o Al menos una pantalla (6),
    - o Unos medios de impresión de recibos y tickets que salen a través de una ranura (8),
    - o Unos medios receptores de monedas (7) y receptores de billetes (11),
    - o Unos medios para cobro mediante tarjeta (12) o través del Smartphone,
    - 10           o Unos altavoces (9) para poder ser asistido en el idioma del usuario.
  - al menos un módulo de almacenamiento (2) configurados por una matriz de celdas (10) independientes
  - Una fuente de alimentación ininterrumpida
  - Una o unas baterías.
  - 15       - Unos medios de video vigilancia
  - Una alarma
  - Unos medios de acceso remoto que controla a distancia el funcionamiento del equipo.
- 20   2.- Conjunto de protección de pertenencias multifuncional según la reivindicación 1 caracterizado por que la pantalla (6) es una pantalla táctil provista de software multilinguaje susceptible de ser cambiado / programado.
- 3.- Conjunto de protección de pertenencias multifuncional según la reivindicación 1 ó 2
- 25   caracterizado por que las celdas independientes (10) están provistas de puertas antirrobo que tiene cerraduras reforzadas electromecánicamente.
- 4.- Conjunto de protección de pertenencias multifuncional según la reivindicación 1 ó 2 ó 3
- 30   caracterizado por que la fuente de alimentación ininterrumpida comprende una unidad de carga de impulsos de la batería y un detector de caída de tensión de la red.
- 5.- Conjunto de protección de pertenencias multifuncional según cualquiera de las reivindicaciones anteriores caracterizado porque los medios de video vigilancia comprenden un grabador de video, cámara incorporada, medios para acceso remoto a la cámara, y
- 35   sistema de alarma en caso de apertura no autorizada.

- 6.- Conjunto de protección de pertenencias multifuncional según cualquiera de las reivindicaciones anteriores caracterizado porque comprende con un juego de cables originales para diferentes conectores de los smartphones / tablets / otros dispositivos.
- 5 7.- Conjunto de protección de pertenencias multifuncional según cualquiera de las reivindicaciones anteriores caracterizado porque comprende una alarma autónoma con sensores de rotura en las celdas.
- 8.- Conjunto de protección de pertenencias multifuncional según cualquiera de las  
10 reivindicaciones anteriores caracterizado porque comprende una red wifi al contar con un router contando el conjunto con un controlador de despacho, amplificador de señal y antena.
- 9.- Conjunto de protección de pertenencias multifuncional según cualquiera de las  
15 reivindicaciones anteriores caracterizado porque comprende un lector de código de barras.
- 10.- Conjunto de protección de pertenencias multifuncional según cualquiera de las reivindicaciones anteriores caracterizado porque comprende un módulo emisor de pulseras provistas de un código de barras.  
20
- 11.- Conjunto de protección de pertenencias multifuncional según cualquiera de las reivindicaciones anteriores caracterizado porque comprende una cubierta protectora (3) provista de protecciones laterales y superiores
- 25 12.- Conjunto de protección de pertenencias multifuncional según la reivindicación 11 caracterizado por que sobre la cubierta protectora se dispone un cartel / pantalla o rótulo digital publicitario (4) superior.
- 13.- Conjunto de protección de pertenencias multifuncional según cualquiera de las  
30 reivindicaciones anteriores caracterizado porque adicionalmente al o a los módulos de almacenamiento (2) hay un panel publicitario (5) integrado con el resto de módulo, donde la superficie delantera, trasera y lateral se usa como soporte publicitario.
- 14.- Conjunto de protección de pertenencias multifuncional según cualquiera de las  
35 reivindicaciones anteriores caracterizado porque cada una de las celdas o taquillas comprende algunos des los medios siguientes o combinación de los mismos:

- medios de iluminación de cada celda
- medios de video cámara interna en cada taquilla
- medios de protección impermeable / hidrófuga
- medios de refrigeración para una posible nevera alojada en el interior de una de las celdas o taquillas.

5

15.- Conjunto de protección de pertenencias multifuncional según cualquiera de las reivindicaciones anteriores caracterizado porque cuenta con unas placas solares que trabaja en combinación con el sistema de alimentación ininterrumpido y las baterías.

10

16.- Conjunto de protección de pertenencias multifuncional según cualquiera de las reivindicaciones anteriores caracterizado porque las celdas (10) cuentan con un sistema de apertura basado mediante PIN y algún o algunos datos biométricos seleccionados entre: huella dactilar, escaneo de rostro, termograma del rostro, geometría de la mano, venas de las manos, iris, patrones de la retina, voz firma etc.

15

17.- Conjunto de protección de pertenencias multifuncional según cualquiera de las reivindicaciones anteriores caracterizado porque el material empleado en la fabricación de las taquillas puede ser metálico, plástico o materiales sostenibles como plástico reciclado.

20

18.- Conjunto de protección de pertenencias multifuncional según cualquiera de las reivindicaciones anteriores caracterizado porque el conjunto cuenta con medios de acceso remoto al equipo para reservar a través de una página web y/o una aplicación para Smartphone.

25

19.- Conjunto de protección de pertenencias multifuncional según cualquiera de las reivindicaciones anteriores caracterizado porque cuenta con un módulo GPS localizador incorporado en la consigna para localizar el punto de la instalación de la consigna.

30

20.- Conjunto de protección de pertenencias multifuncional según cualquiera de las reivindicaciones anteriores caracterizado porque cuenta con un módulo sísmico que detecta las vibraciones con objeto de detectar las acciones no autorizadas hacia las taquillas (golpes, los intentos de la apertura de las celdas no autorizada, etc) que pasen la señal a la central receptora de seguridad.

35

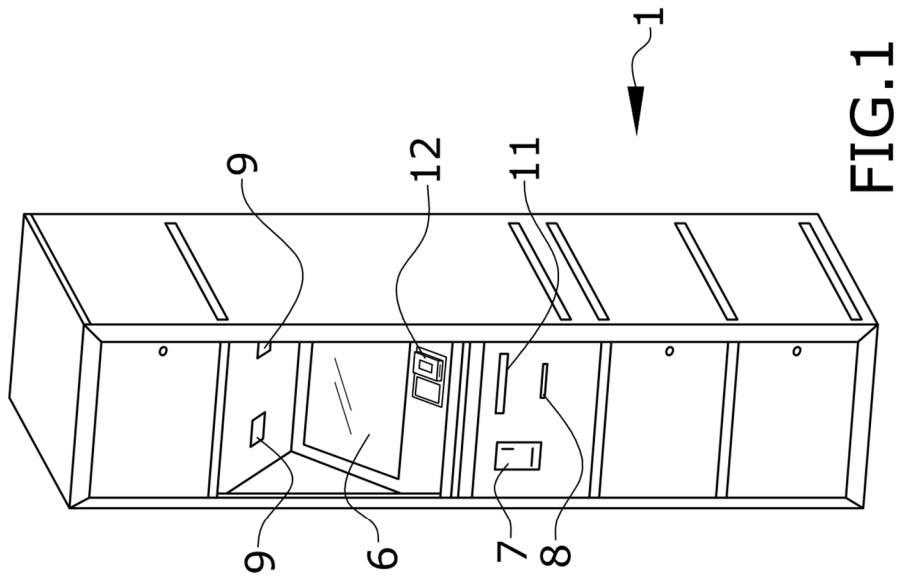


FIG. 1

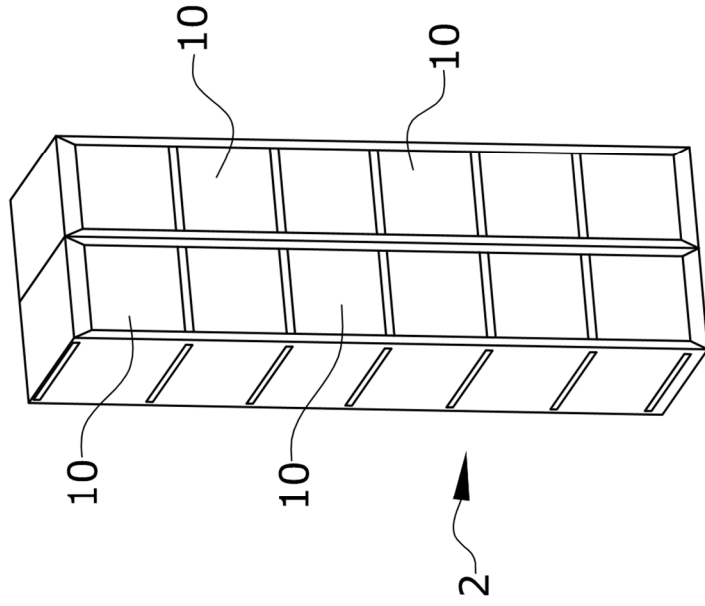


FIG. 2

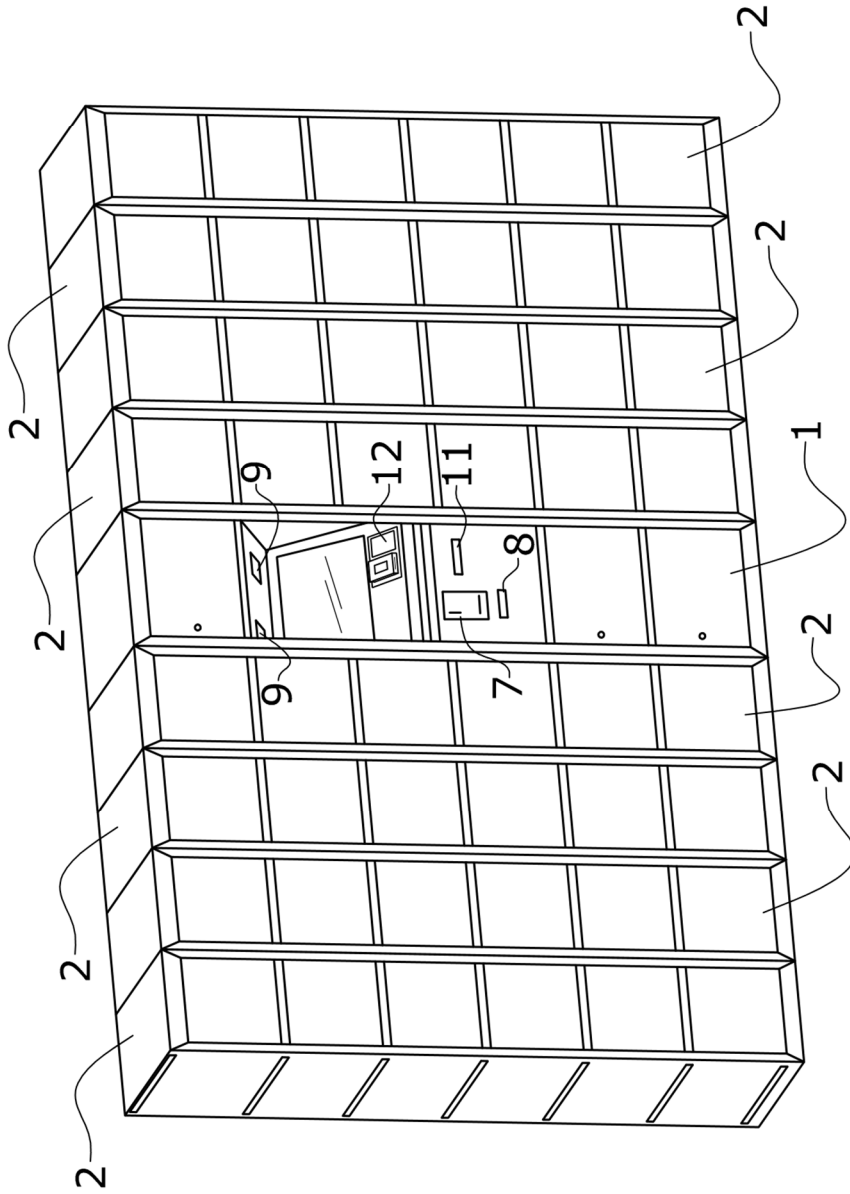


FIG. 3

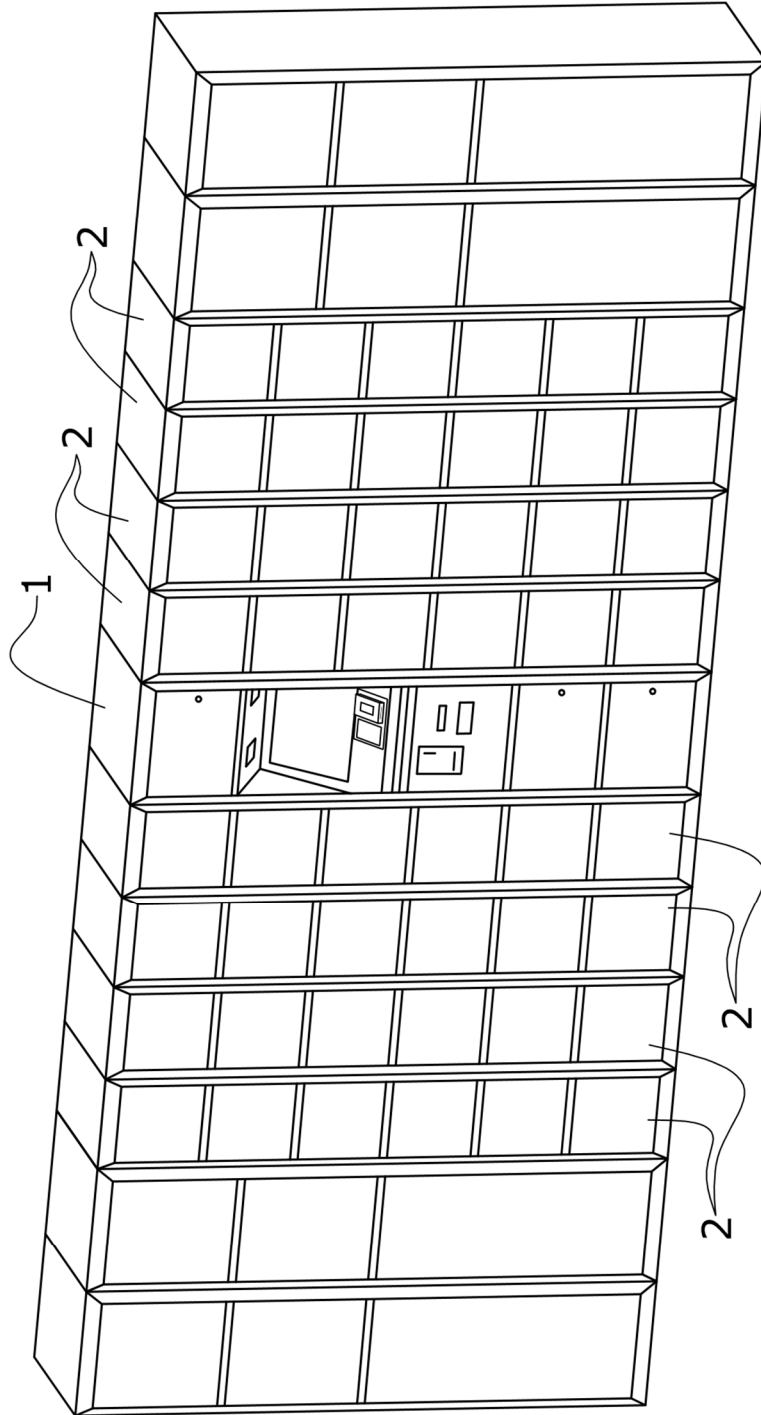


FIG.3A

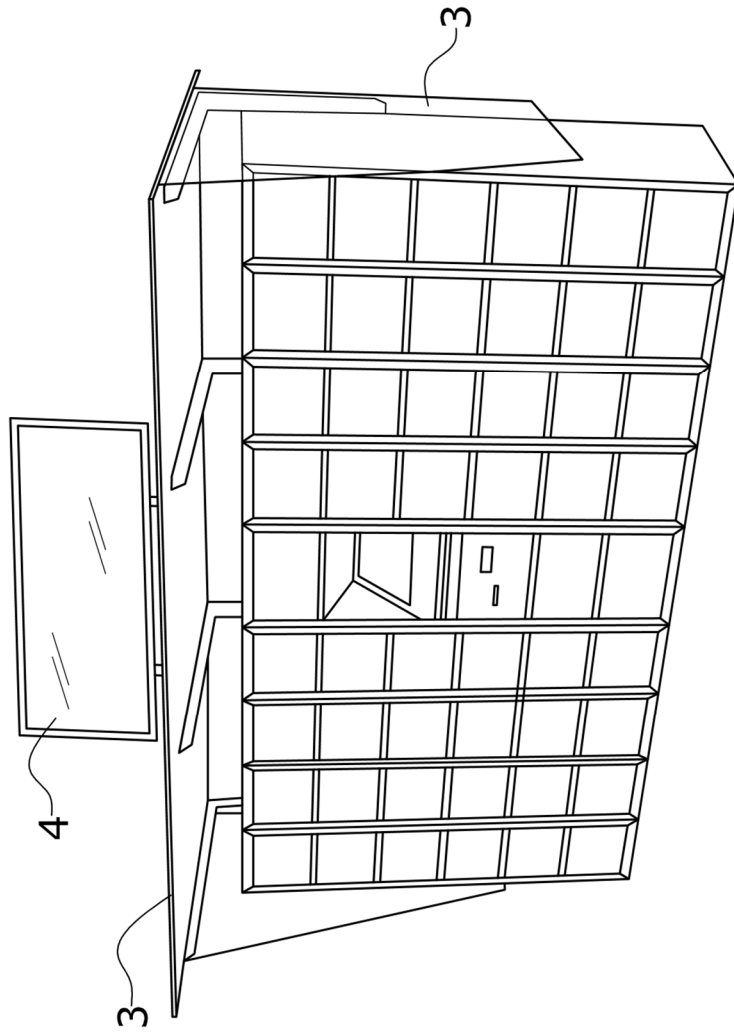


FIG.4



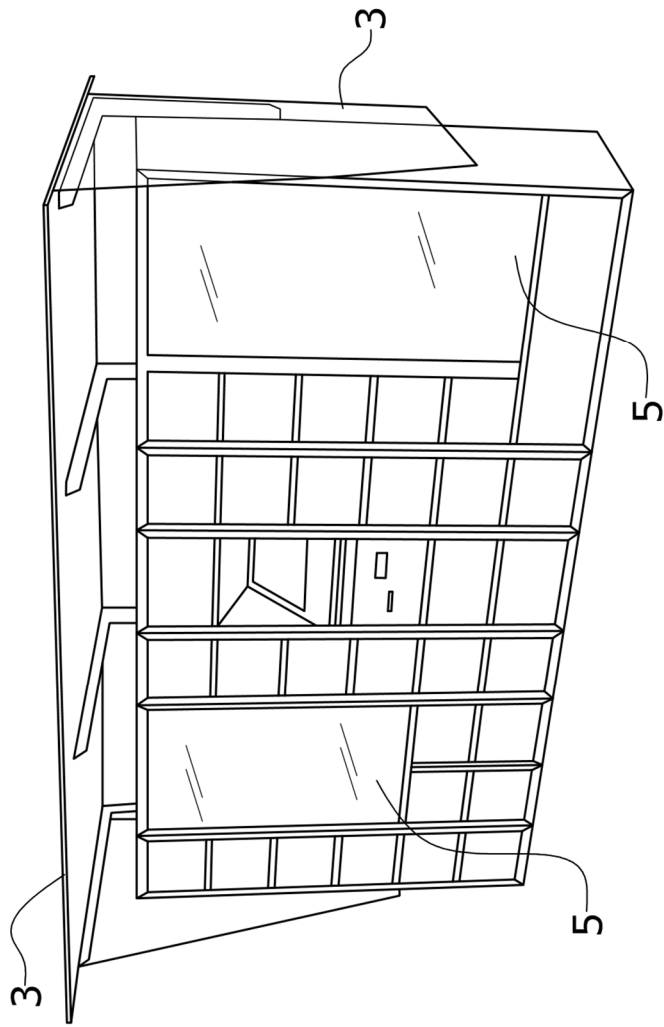


FIG.5

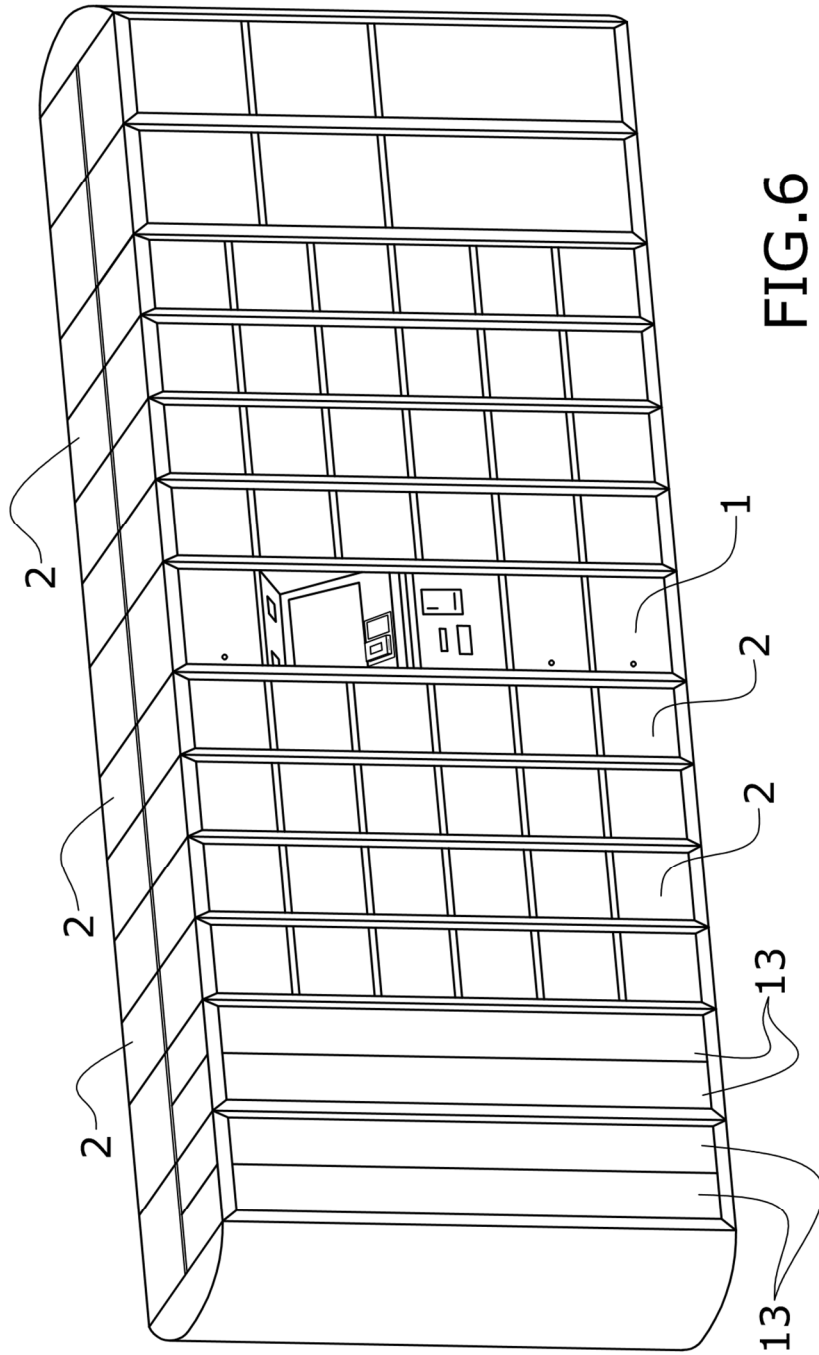


FIG.6