

19



OFICINA ESPAÑOLA DE  
PATENTES Y MARCAS

ESPAÑA



11 Número de publicación: **1 219 866**

21 Número de solicitud: 201831395

51 Int. Cl.:

**B25B 27/00** (2006.01)

12

SOLICITUD DE MODELO DE UTILIDAD

U

22 Fecha de presentación:

**17.09.2018**

43 Fecha de publicación de la solicitud:

**31.10.2018**

71 Solicitantes:

**SÁNCHEZ CASTAÑO, Mario (100.0%)  
Parque Sierra Norte nº 3  
41015 Sevilla ES**

72 Inventor/es:

**SÁNCHEZ CASTAÑO, Mario**

74 Agente/Representante:

**HIDALGO CASTRO, Ángel Luis**

54 Título: **Herramienta para desmontar muñecos de Playmobil**

**ES 1 219 866 U**

## DESCRIPCIÓN

### Herramienta para desmontar muñecos de Playmobil ®

#### 5 Objeto de la invención

El objeto de la presente invención es una novedosa herramienta que permite desmontar fácilmente la gran mayoría de los muñecos de Playmobil® sin dañarlos, excepto los que representan niños y algunos con características especiales, mediante la separación de la  
10 cabeza.

#### Antecedentes de la invención

Los muñecos de Playmobil®, divulgados en la patente ya caducada DE 2 205 525, son  
15 ampliamente conocidos entre los niños de todo el mundo y han llegado a ser objeto del interés de muchos coleccionistas y aficionados.

La mayoría de ellos desean poder intercambiar partes de un muñeco con las de otros, para crear personalizaciones, por ejemplo, el torso, las piernas o los brazos y conjugar los  
20 diferentes diseños de dichas partes.

Dichos muñecos disponen de una pieza, llamada esqueleto, situada en el interior del torso en la cual se encajan tanto la cabeza como las piernas y los brazos para que no se separen accidentalmente y puedan causar accidentes a sus usuarios. La cabeza se encaja en el  
25 esqueleto mediante un tetón, que está situado en su parte inferior y que dispone de una garganta. Una vez encajada la cabeza junto con el resto de las piezas del muñeco, éstas no pueden ser desmontadas.

Por lo anterior, aquellos coleccionistas o aficionados que quieran desmontar dichos  
30 muñecos han de extraer en primer lugar la cabeza lo cual requiere o bien tener mucha fuerza o algún tipo de acción o movimiento brusco, o utilizar alicates o tenazas que pueden dañar la cabeza o el cuerpo.

La presente invención se ha desarrollado con el objetivo de ofrecer una herramienta muy sencilla, que puede ser utilizada por cualquier persona y que permite desmontar el cuerpo sin esfuerzo y sin dañarlo.

5

### **Descripción de la invención**

10 La herramienta para desmontar muñecos de Playmobil®, que es el objeto de la presente invención, está destinada a extraer la cabeza de los muñecos de Playmobil® del resto del cuerpo ayudándose de los dos brazos articulados, comprende:

- un tornillo de cabeza hexagonal;
- un soporte que tiene forma de U invertida, tal que los extremos de las alas de la U  
15 están destinados a ser introducidos en las manos del muñeco, y en cuya base superior dispone de un orificio pasante destinado a que por él se introduzca el vástago del mencionado tornillo;
- una pieza de tracción situada en el interior del mencionado soporte, que dispone de un primer hueco, cuya forma es el negativo de la cabeza del muñeco y que está  
20 destinado a que en dicho hueco se introduzca la cabeza del muñeco, y de un segundo hueco situado encima del mencionado primer hueco y cuya sección transversal es rectangular, y una ranura pasante dispuesta en la cara superior de la pieza, donde la cabeza y el vástago del tornillo se introducen respectivamente en el segundo hueco y en la ranura bloqueando su giro;
- una arandela destinada a introducirse en el vástago del tornillo y estar en contacto  
25 con la cara superior del soporte y
- una tuerca de palomilla destinada a roscarse en el mencionado vástago del tornillo y estar en contacto con la arandela.

### **30 Breve descripción de las figuras**

Figura 1: muestra una vista de una perspectiva de la herramienta para desmontar muñecos de Playmobil®.

Figura 2: muestra una vista de una perspectiva de una explosión de la herramienta para desmontar muñecos de Playmobil®.

### **Realizaciones preferentes**

5

Las figuras 1 y 2 muestran una realización preferente de la herramienta (1) para desmontar muñecos de Playmobil® que ha sido descrita anteriormente.

10

El funcionamiento de la herramienta (1) es el siguiente: se introduce la cabeza del tornillo (2) en el segundo hueco (3) de la pieza de tracción (4), de tal manera que el tornillo no puede girar con respecto a su eje de revolución, así mismo se introduce la cabeza del muñeco, sin la pieza que simula el pelo, una gorra u otro tipo de elemento, en el primer hueco (5) de la mencionada pieza de tracción, cuya forma es el negativo de la cabeza, después se giran los brazos del muñeco hacia arriba de tal manera que queden situados paralelos al eje longitudinal del muñeco, y las manos se encajan en los extremos de las alas del soporte (6), se introduce el vástago del tornillo en el orificio (7) del soporte y en dicho vástago se introduce la arandela (8) y la tuerca de palomilla (9), tras lo cual solo queda girar la tuerca de palomilla. Como el tornillo no puede girar con respecto a su eje de revolución, y dependiendo del sentido de giro que se de a la tuerca de palomilla esta hace que se alejen o acerquen el soporte y la pieza de tracción, cuando el soporte y la pieza de tracción se acercan, al hacer tope los brazos dicha pieza de tracción tira de la cabeza hasta que la cabeza queda desmontada.

20

25

Por supuesto, el movimiento de la pieza de tracción en el soporte puede estar guiado mediante por ejemplo unas protuberancias en la pieza de tracción que se deslicen por unas acanaladuras en el soporte, o si el soporte tuviese cuatro paredes verticales o por cualquier otro medio.

30

Es evidente que el aspecto exterior de todos los elementos de la invención no es importante mientras se mantenga su diseño interior y funcionamiento tal y como se ha descrito.

## REIVINDICACIONES

1. Herramienta para desmontar muñecos de Playmobil®, destinada a extraer la cabeza de los muñecos de Playmobil® del resto del cuerpo ayudándose de los dos brazos articulados, **caracterizada** porque comprende:
- un tornillo de cabeza hexagonal;
  - un soporte que tiene forma de U invertida, tal que los extremos de las alas de la U están destinados a ser introducidos en las manos del muñeco, y en cuya base superior dispone de un orificio pasante destinado a que por él se introduzca el vástago del mencionado tornillo;
  - una pieza de tracción situada en el interior del mencionado soporte, que dispone de un primer hueco, cuya forma es el negativo de la cabeza del muñeco y que está destinado a que en dicho hueco se introduzca la cabeza del muñeco, y de un segundo hueco situado encima del mencionado primer hueco y cuya sección transversal es rectangular, y una ranura pasante dispuesta en la cara superior de la pieza, donde la cabeza y el vástago del tornillo se introducen respectivamente en el segundo hueco y en la ranura bloqueando su giro;
  - una arandela destinada a introducirse en el vástago del tornillo y estar en contacto con la cara superior del soporte y
  - una tuerca de palomilla destinada a roscarse en el mencionado vástago del tornillo y estar en contacto con la arandela.

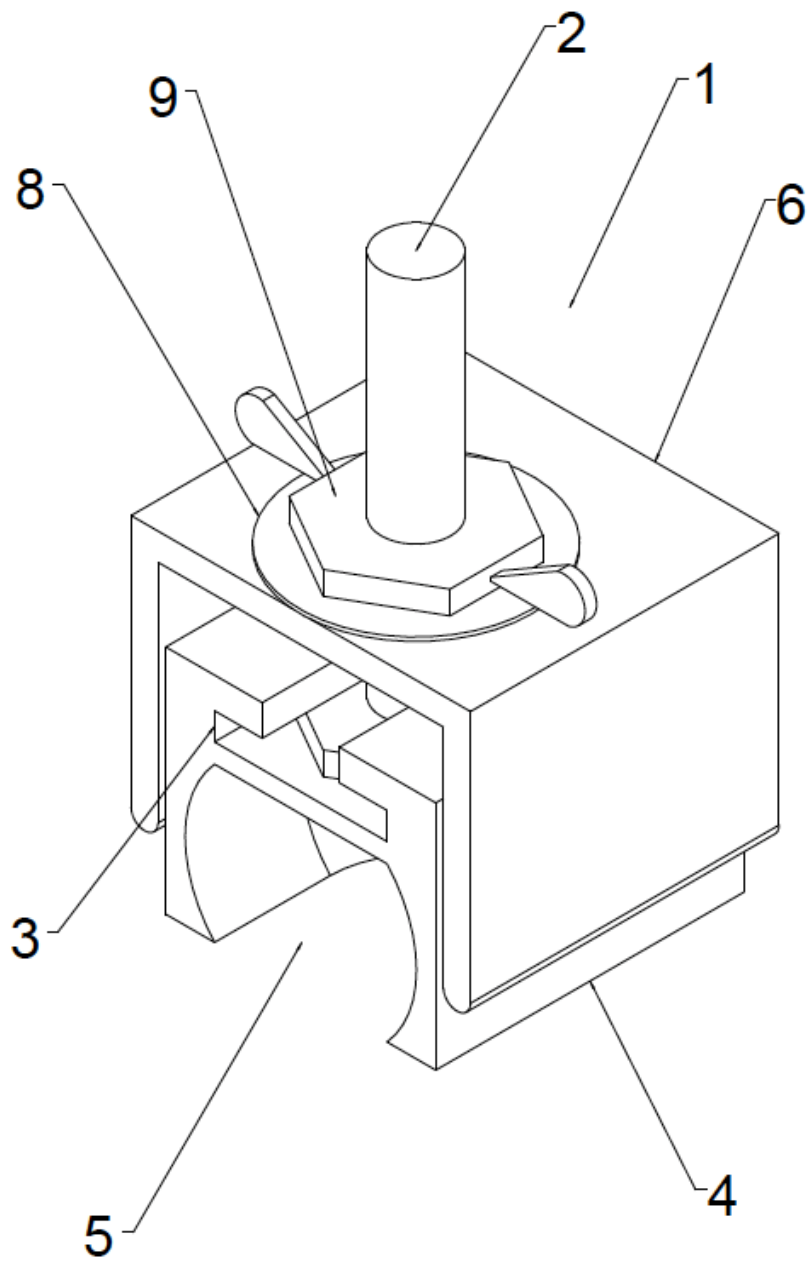


Figura 1

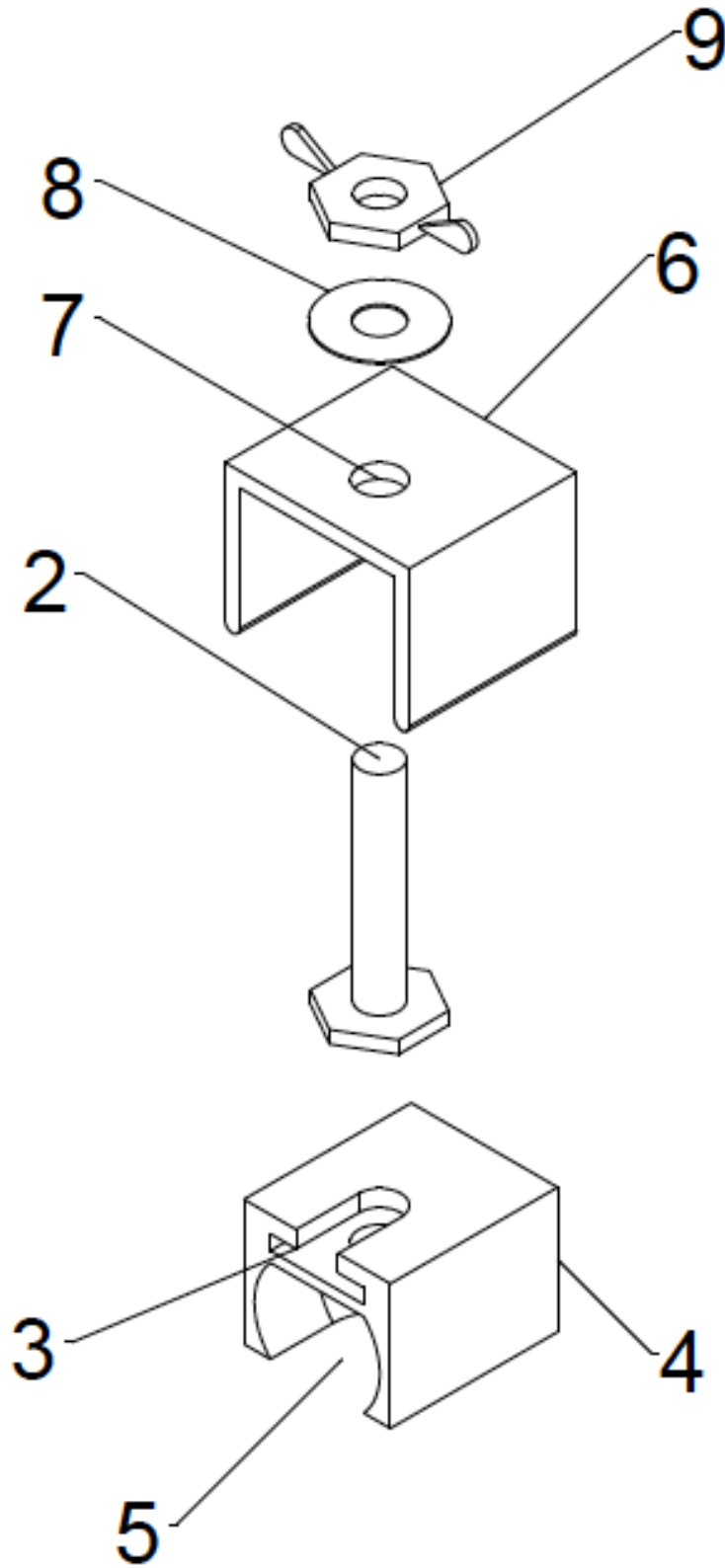


Figura 2