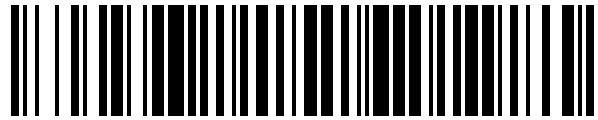


19



OFICINA ESPAÑOLA DE  
PATENTES Y MARCAS

ESPAÑA



11 Número de publicación: **1 220 299**

21 Número de solicitud: 201831612

51 Int. Cl.:

**F25D 3/08** (2006.01)

**H05K 11/00** (2006.01)

12

SOLICITUD DE MODELO DE UTILIDAD

U

22 Fecha de presentación:

**24.10.2018**

43 Fecha de publicación de la solicitud:

**13.11.2018**

71 Solicitantes:

**RODRÍGUEZ ARROYO , Fernando (100.0%)**  
**Avda. Camilo José Cela, 20**  
**28100 Alcobendas (Madrid) ES**

72 Inventor/es:

**RODRÍGUEZ ARROYO , Fernando**

74 Agente/Representante:

**LAHIDALGA DE CAREAGA, José Luis**

54 Título: **CONTENEDOR DE REFRESCOS PARA PLAYA O CAMPING**

ES 1 220 299 U

## **CONTENEDOR DE REFRESCOS PARA PLAYA O CAMPING**

### **DESCRIPCIÓN**

#### **5 OBJETO DE LA INVENCION**

La invención, tal como expresa el enunciado de la presente memoria descriptiva, se refiere a un contenedor de refrescos para playa o camping que aporta, a la función a que se destina, ventajas y características, que se describen en detalle más adelante, que suponen una  
10 destacable novedad para el estado actual de la técnica.

Más concretamente, el objeto de la invención se centra en un contenedor de refrescos cuya particular configuración estructural en forma de jarra acoplable al mástil de una sombrilla u  
15 otra estructura tubular similar, está especialmente ideada para su uso en la playa o el camping, sin descartar que se pueda utilizar en cualquier otro lugar que se desee, con la finalidad de proporcionar un medio cómodo y práctico de mantener las latas de bebida frescas y tenerlas al alcance disponiendo de las mismas a través de un exclusivo sistema dispensador, contemplando, opcionalmente, que además dicho contenedor también incluya  
20 dispositivo de radio y conexión para poder escuchar música.

#### **20 CAMPO DE APLICACIÓN DE LA INVENCION**

El campo de aplicación de la presente invención se enmarca dentro del sector de la industria dedicada a la fabricación de enseres y accesorios de camping y playa, centrándose  
25 particularmente en el ámbito de los recipientes y contenedores para mantener frías las bebidas.

#### **ANTECEDENTES DE LA INVENCION**

30 Actualmente se conocen en el mercado diversos tipos de recipientes y contenedores para mantener en frío las bebidas, algunos de los cuales utilizan placas o bolsas que se congelan previamente y que se acoplan directamente al envase de la bebida a que se destina o que se incorporan en el interior del recipiente o contenedor.

35 Sin embargo, al menos por parte del solicitante, se desconoce la existencia de ningún otro contenedor de refrescos, ni ninguna otra invención de aplicación similar que presente unas características técnicas, estructurales y constitutivas iguales o semejantes a las que presenta el que aquí se reivindica.

## EXPLICACIÓN DE LA INVENCION

El contenedor de refrescos para playa o camping que la invención propone se configura, pues, como una destacable novedad dentro de su campo de aplicación, estando los detalles  
5 caracterizadores que lo hacen posible y que lo distinguen convenientemente recogidos en las reivindicaciones finales que acompañan a la presente descripción.

Más concretamente, lo que la invención propone, tal como se ha apuntado anteriormente, es un contenedor de refrescos diseñado con configuración estructural en forma de jarra que  
10 presenta una serie de particularidades que lo distinguen y que proporcionan prácticas ventajas para hacer que sea especialmente útil su utilización en la playa o el camping.

Así, dicha configuración estructural, además de comprender un recipiente para incorporar una o más latas de bebida o refresco junto a unos medios refrigerantes extraíbles, de los  
15 que contienen un líquido para ser congelado previamente y mantener la temperatura o enfriar dichos refrescos, por ejemplo placas de plástico, está dotada de medios para proporcionar un contenedor acoplable al mástil de una sombrilla u otra estructura tubular vertical similar, de manera que se sustenta a la misma quedando siempre en posición vertical y cerca del usuario o usuarios sin miedo a que pueda llenarse de arena o  
20 ensuciarse.

Dicha configuración estructural, además, también está dotada de medios para proporcionar un contenedor con sistema dispensador de las latas de refrescos que contiene a través de un compartimiento inferior, facilitando la extracción de las mismas simplemente pulsando un  
25 botón.

Por último, un propósito opcional de la invención, es proporcionar un contenedor de refrescos que, además, también incluye dispositivo de radio y conexión bluetooth y micro SD para poder escuchar música, para lo cual la configuración estructural del mismo comprende  
30 una tapa resistente al agua que, además de servir de cierre superior del recipiente en que se incorporan las latas y los medios refrigerantes, también incluye los componentes electrónicos para proporcionar dicha posibilidad de escuchar música.

El descrito contenedor de refrescos para playa o camping representa, pues, una innovación  
35 de características estructurales y constitutivas desconocidas hasta ahora, razones que unidas a su utilidad práctica, la dotan de fundamento suficiente para obtener el privilegio de exclusividad que se solicita.

## DESCRIPCIÓN DE LOS DIBUJOS

Para complementar la descripción que se está realizando y con objeto de ayudar a una mejor comprensión de las características de la invención, se acompaña a la presente memoria descriptiva, como parte integrante de la misma, de un juego de planos en que con carácter ilustrativo y no limitativo se ha representado lo siguiente:

La figura número 1.- Muestra una vista esquemática en perspectiva de un ejemplo del contenedor de refrescos para playa o camping objeto de la invención, apreciándose su configuración general externa y las principales partes que comprende, incluyendo algunas partes internas representadas mediante líneas de trazo discontinuo, en particular el compartimiento inferior de extracción de las latas.

La figura número 2.- Muestra una vista esquemática en planta superior del recipiente del contenedor de refrescos, según la invención, apreciándose las placas de plástico que conforman los medios refrigerantes extraíbles preferidos que incorpora en su interior.

Y la figura número 3.- Muestra una vista esquemática en perspectiva de las placas refrigerantes mostradas en la figura 2, apreciándose la configuración de las mismas, en particular el hueco inferior en coincidencia con compartimiento inferior de extracción de las latas.

## REALIZACIÓN PREFERENTE DE LA INVENCION

A la vista de las mencionadas figuras, y de acuerdo con la numeración adoptada, se puede observar en ellas un ejemplo de realización no limitativo del contenedor de refrescos para playa o camping de la invención, el cual comprende las partes y elementos que se indican y describen en detalle a continuación.

Así, tal como se observa en dichas figuras, el contenedor (1) en cuestión, está conformado de manera conocida a partir de un recipiente (2) de plástico u otro material apropiado, apto para alojar en su interior, al menos, una lata de refresco (3), que incluye además, en dicho interior, unos medios refrigerantes (4) extraíbles, de los que contienen un líquido para ser congelado previamente y mantener la temperatura o enfriar dicha lata de refresco (3), y que se cierra superiormente con una tapa (5), por ejemplo mediante roscado; y se distingue por

comprender unos medios de acople (6) para fijarlo a una estructura tubular vertical, por ejemplo el mástil de una sombrilla, y un sistema o medios dispensadores (7, 8) para efectuar la extracción de la lata de refresco (3) a través de la base inferior del recipiente (2) simplemente pulsando un botón (8).

5

Preferentemente, los medios de acople (6) del recipiente (2) a la estructura tubular vertical están conformados por sendas bridas atornillables situadas en respectivos puntos paralelos superior e inferior de la superficie externa del recipiente (2).

10 Preferentemente, los medios dispensadores para efectuar la extracción de la lata de refresco (3) por la base inferior del recipiente (2) mediante la pulsación de un botón (8), están conformados por la existencia de un compartimiento inferior (7) que comunica con el interior del recipiente (2) a través de un mecanismo de compuerta deslizante (14) vinculado a dicho botón (8), el cual, al ser presionado el botón (8) determina el descenso por gravedad  
15 de la lata de refresco (3) situada en la zona superior del interior del recipiente (2) hacia dicho compartimiento inferior (7), el cual, a su vez, constituye un compartimiento extraíble que el usuario puede sujetar y, tirando de él hacia abajo para liberarlo de unos tetones (15) de retención en que se sostiene, puede extraerlo para recoger la lata de refresco (3).

20 Opcionalmente, cuando el interior del recipiente (2) tiene capacidad para más de una lata de refresco (3), situándose estas una sobre otra, al accionar el mecanismo de compuerta deslizante vinculado al botón (8) de extracción, solamente la lata inferior ocupará el compartimiento inferior (7) extraíble, mientras que la lata situada superiormente ocupará el lugar de la que ha bajado, para ser la siguiente en bajar a dicho compartimiento inferior (7)  
25 cuando se efectúe la siguiente pulsación del botón (8) para extraer otro refresco, y así sucesivamente.

Preferentemente, los medios refrigerantes (4) extraíbles están conformados por placas de plástico rígido de configuración acorde a la configuración del recipiente (2) para adaptarse a  
30 las paredes del mismo por su parte interior. Así, como se observa en las figuras 2 y 3, preferentemente, el recipiente (2) tiene una configuración cilíndrica y, los medios refrigerantes (4) están conformados por dos placas de plástico de forma semicircular.

Además, preferentemente, dichas placas presentan respectivos huecos inferiores (9) en  
35 coincidencia con la posición del mecanismo del compartimiento inferior (7) extraíble y su botón (8) pulsador.

Preferentemente, las placas que conforman los medios refrigerantes (4) se encajan entre respectivos tabiques retenedores (16), previstos interiormente en el recipiente (2) para facilitar el correcto posicionado de las mismas, tal como se aprecia en la figura 2.

- 5 Preferentemente, el recipiente (2) cuenta, además, con un asa (10) para facilitar su manejo cuando no está fijado a la sombrilla o estructura tubular vertical que sea, la cual, preferentemente, también es de carácter extraíble o desmontable, evitando que suponga un elemento sobresaliente que pueda molestar.
- 10 Preferentemente, el recipiente (2) cuenta, además, con patas (11) de soporte inferiores, las cuales, preferentemente, tienen altura suficiente para poder insertar la mano bajo las mismas y acceder al recipiente inferior (7) extraíble que constituye los medios de dispensación de las latas de refresco (3).
- 15 En cualquier caso, en la realización preferida del contenedor (1), éste incorpora, además, un dispositivo de radio (12), con los correspondientes componentes de funcionamiento, como altavoz, botonadura de control y, preferentemente, también conexión bluetooth y micro SD (13) para poder escuchar música.
- 20 Preferentemente, dicho dispositivo de radio (12) y demás componentes, se encuentran integrados en la tapa (5) de cierre superior de recipiente (2), para lo cual está fabricada con resistencia al agua de nivel IP68.
- 25 Descrita suficientemente la naturaleza de la presente invención, así como la manera de ponerla en práctica, no se considera necesario hacer más extensa su explicación para que cualquier experto en la materia comprenda su alcance y las ventajas que de ella se derivan, haciéndose constar que, dentro de su esencialidad, podrá ser llevada a la práctica en otras formas de realización que difieran en detalle de la indicada a título de ejemplo, y a las cuales alcanzará igualmente la protección que se recaba siempre que no se altere, cambie o
- 30 modifique su principio fundamental.

35

## REIVINDICACIONES

1.- CONTENEDOR DE REFRESCOS PARA PLAYA O CAMPING que, conformado a partir de un recipiente (2) de plástico u otro material apropiado, apto para alojar en su interior, al menos, una lata de refresco (3), que incluye medios refrigerantes (4) extraíbles, por ejemplo placas de plástico, y que se cierra superiormente con una tapa (5), está **caracterizado** por comprender unos medios de acople (6) para fijarlo a una estructura tubular vertical, por ejemplo el mástil de una sombrilla, y unos medios dispensadores (7, 8) para efectuar la extracción de la lata de refresco (3) a través de la base inferior del recipiente (2) pulsando un botón (8).

2.- CONTENEDOR DE REFRESCOS PARA PLAYA O CAMPING, según la reivindicación 1, **caracterizado** porque los medios de acople (6) del recipiente (2) a la estructura tubular vertical están conformados por sendas bridas atornillables situadas en respectivos puntos paralelos, superior e inferior, de la superficie externa del recipiente (2).

3.- CONTENEDOR DE REFRESCOS PARA PLAYA O CAMPING, según la reivindicación 1 ó 2, **caracterizado** porque los medios dispensadores para efectuar la extracción de la lata de refresco (3) por la base inferior del recipiente (2) mediante la pulsación del botón (8), están conformados por un compartimiento inferior (7) que comunica con el interior del recipiente (2) a través de un mecanismo de compuerta deslizante (14) vinculado a dicho botón (8), determinando el descenso por gravedad de la lata de refresco (3) situada en la zona superior del interior del recipiente (2) hacia dicho compartimiento inferior (7), el cual, a su vez, constituye un compartimiento extraíble que se sustenta en unos tetones (15) de retención.

4.- CONTENEDOR DE REFRESCOS PARA PLAYA O CAMPING, según cualquiera de las reivindicaciones 1 a 3, **caracterizado** porque el interior del recipiente (2) tiene capacidad para más de una lata de refresco (3).

5.- CONTENEDOR DE REFRESCOS PARA PLAYA O CAMPING, según cualquiera de las reivindicaciones 3 ó 4, **caracterizado** porque los medios refrigerantes (4) extraíbles están conformados por placas de plástico rígido de configuración acorde a la configuración del recipiente (2) para adaptarse a las paredes del mismo por su parte interior y que presentan huecos inferiores (9) en coincidencia con la posición del mecanismo del compartimiento inferior (7) extraíble y su botón (8) pulsador.

6.- CONTENEDOR DE REFRESCOS PARA PLAYA O CAMPING, según cualquiera de las reivindicaciones 1 a 5, **caracterizado** porque el recipiente (2) cuenta con un asa (10) de manejo que es de carácter extraíble o desmontable.

5 7.- CONTENEDOR DE REFRESCOS PARA PLAYA O CAMPING, según cualquiera de las reivindicaciones 1 a 6, **caracterizado** porque el recipiente (2) cuenta con patas (11) de soporte inferiores, de altura suficiente para poder insertar la mano bajo las mismas y acceder a un recipiente inferior (7) extraíble que constituye los medios de dispensación de las latas de refresco (3).

10

8.- CONTENEDOR DE REFRESCOS PARA PLAYA O CAMPING, según cualquiera de las reivindicaciones 1 a 7, **caracterizado** porque incorpora un dispositivo de radio (12), con los correspondientes componentes de funcionamiento, como altavoz, botonadura de control conexión bluetooth y micro SD (13) para poder escuchar música.

15

9.- CONTENEDOR DE REFRESCOS PARA PLAYA O CAMPING, según la reivindicación 8, **caracterizado** porque dicho dispositivo de radio (12) y demás componentes, se encuentran integrados en la tapa (5) de cierre superior de recipiente (2), la cual está fabricada con resistencia al agua.

20

25



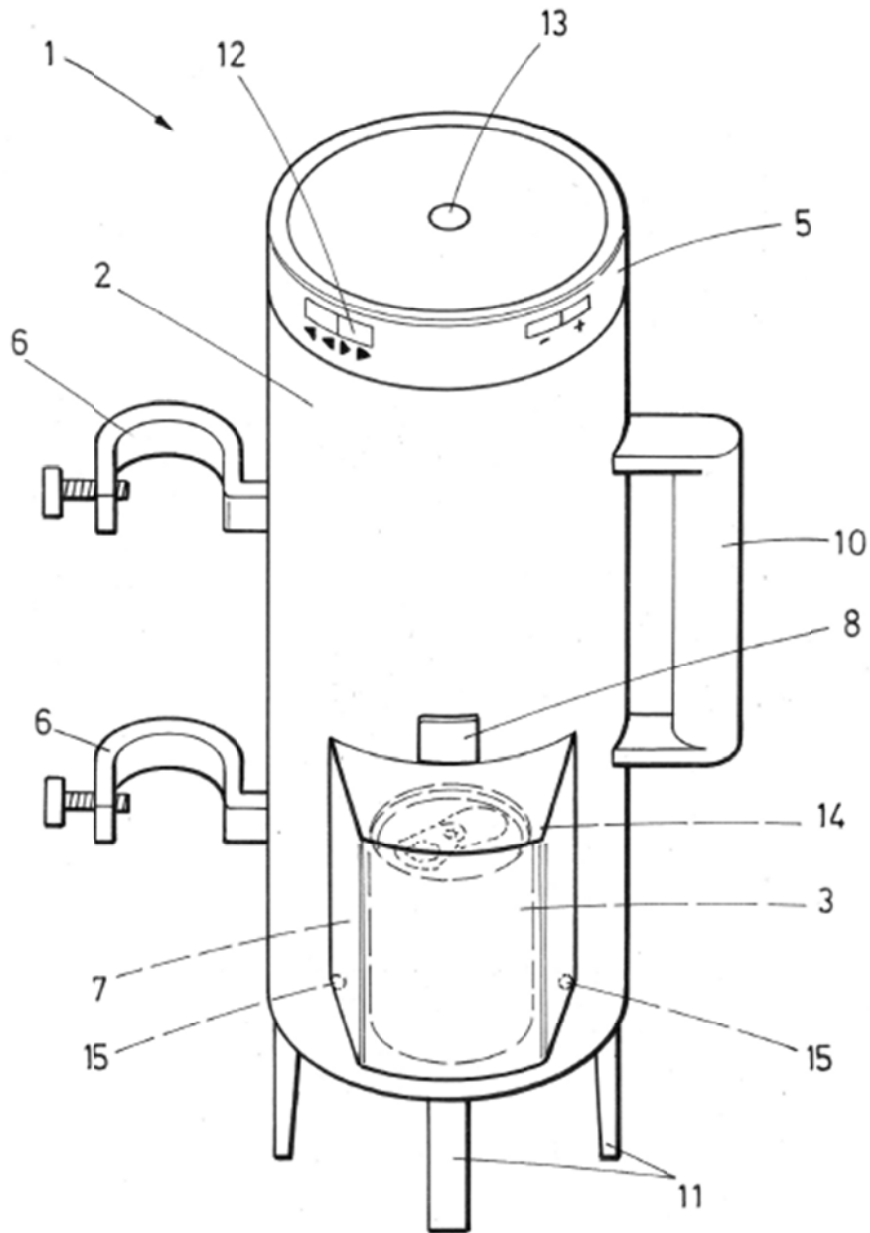


FIG.1

