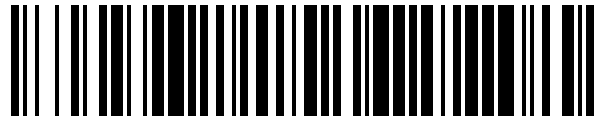


19



OFICINA ESPAÑOLA DE
PATENTES Y MARCAS

ESPAÑA



11 Número de publicación: **1 220 315**

21 Número de solicitud: 201831603

51 Int. Cl.:

A47B 1/05 (2006.01)

12

SOLICITUD DE MODELO DE UTILIDAD

U

22 Fecha de presentación:

23.10.2018

43 Fecha de publicación de la solicitud:

13.11.2018

71 Solicitantes:

**FABRICADOS L.M.G., S.L. (100.0%)
Camelia, 2 - 10, Pol. Ind. María de las Mercedes
28970 HUMANES DE MADRID (Madrid), ES**

72 Inventor/es:

MATEOS RAMIRO, Luis Pedro

74 Agente/Representante:

MONZON DE LA FLOR, Luis Miguel

54 Título: **MESA PLEGABLE Y EXTRAÍBLE CON CORREDERA CON FRENO DE RECOGIDA**

ES 1 220 315 U

**MESA PLEGABLE Y EXTRAÍBLE CON CORREDERA CON FRENO DE
RECOGIDA**

DESCRIPCIÓN

5

OBJETO DE LA INVENCION

Es objeto de la presente invención, tal y como el título de la invención establece, una mesa plegable y extraíble con corredera provista con un freno
10 de recogida.

La mesa objeto de la invención es extraíble de manera transversal a la encimera y una vez extraída las alas o brazos son desplegados de manera transversal a la estructura extraída, por lo que dichos brazos o alas plegables
15 quedan paralelos a la encimera conformando una mesa apta para cuatro personas.

Caracteriza a la presente invención la especial configuración, diseño y disposición relativa de los elementos que la conforman, haciendo de la misma
20 un elemento muy útil para cocinas de reducidas dimensiones donde no se pueda disponer una mesa pero que sin embargo se quiera tener esta posibilidad.

Por lo tanto, la presente invención se circunscribe dentro del ámbito de las
25 mesas plegables, así como dentro del ámbito de los muebles de cocina.

ANTECEDENTES DE LA INVENCION

En el estado de la técnica son numerosas las superficies extraíbles que permiten conformar una superficie horizontal a modo de mesa. En general
30 todas dichas realizaciones consisten en la extracción de un soporte horizontal, tal y como se describe en el modelo de Utilidad ES1032748U, donde la superficie que se puede conseguir queda limitada solamente a un tablero,

presentando además como dificultad, el hecho de no poder ser sustentada de un modo suficientemente seguro al quedar limitada dicha sustentación a los brazos extraíbles.

- 5 Es decir, las mesas extraíbles de muebles de cocina no ofrecen la posibilidad adicional del desplegado de unas alas, como ahora sí sucede en el objeto de nuestra invención.

10 Por otro lado, otro problema existente en cualquier elemento extraíble es la carencia de medios de frenado en la recogida, por lo que elemento extraído cuando es recogido suele golpear contra el fondo del alojamiento, con el consiguiente daño y molestia por el ruido que produce.

15 Por lo tanto, es objeto de la presente invención desarrollar una mesa que se puede extraer de una estructura de muebles de cocina que ofrezca la máxima superficie útil posible con el mínimo volumen utilizado en los muebles de cocina, donde además cuente con medios de frenado de la estructura extraída, desarrollando una mesa como la que a continuación se describe y queda recogida en su esencialidad en la reivindicación primera.

20

DESCRIPCIÓN DE LA INVENCION

25 Es objeto de la presente invención una mesa plegable y extraíble con corredera con freno de recogida, donde la extracción tiene lugar de manera transversal a la dimensión mayor de la encimera y una vez extraída la estructura alojada en el interior de los muebles de cocina se procede al desplegado de dos alas, una por cada lado de la mesa, quedando soportadas por unas ménsulas desplegadas.

30 Para lograr dichos fines cuenta con una estructura de soporte vertical extraíble bajo un encimera que adosada a cada lado de dicha estructura de soporte cuenta con unas alas plegables, que levantadas quedan soportadas de manera automática por medios de unas ménsulas plegables.

Las ménsulas están conformadas por dos brazos unidos de manera articular en el extremo enfrentado así como en su otro extremo, uno de los brazos queda unido a la estructura de soporte vertical, mientras que el otro de los brazos
5 queda unido de manera articular a la estructura de apoyo vinculada a cada ala.

La corredera con freno con que está provista la mesa plegable y extraíble cuenta en una posible realización con una pieza fija provista de un elemento absorbedor del impacto, que en una realización preferente consiste en un
10 muelle, así como con otros elementos extraíbles que cuando contactan con el elemento fijo lo hacen por medio del elemento absorbedor del impacto.

Salvo que se indique lo contrario, todos los elementos técnicos y científicos usados en la presente memoria poseen el significado que habitualmente
15 entiende un experto normal en la técnica a la que pertenece esta invención. En la práctica de la presente invención se pueden usar procedimientos y materiales similares o equivalentes a los descritos en la memoria.

A lo largo de la descripción y de las reivindicaciones la palabra “comprende” y
20 sus variantes no pretenden excluir otras características técnicas, aditivos, componentes o pasos. Para los expertos en la materia, otros objetos, ventajas y características de la invención se desprenderán en parte de la descripción y en parte de la práctica de la invención.

25 **EXPLICACION DE LAS FIGURAS**

Para complementar la descripción que se está realizando y con objeto de ayudar a una mejor comprensión de las características de la invención, de acuerdo con un ejemplo preferente de realización práctica de la misma, se
30 acompaña como parte integrante de dicha descripción, un juego de dibujos en donde con carácter ilustrativo y no limitativo, se ha representado lo siguiente.

En la figura 1, podemos observar la mesa objeto de la invención extraída y desplegada.

5 En la figura 2, podemos observar la mesa objeto de la invención con una ala plegada y con otra desplegada.

En la figura 3 se muestra otra vista de la mesa desplegada donde se observa cómo cada ala queda soportada por una ménsula plegable.

10 En la figura 4 se muestra un detalle de una de las ménsulas de soporte de cada ala.

En la figura 5 se muestra la mesa plegada y recogida en su alojamiento provisto bajo la encimera de una cocina.

15

En la figura 6 se muestra la corredera con freno empleada para amortiguar la recogida de toda la estructura.

20 En la figura 7 se muestra cómo contacta un elemento móvil de la corredera con el elemento fijo de la misma.

REALIZACIÓN PREFERENTE DE LA INVENCION.

25 A la vista de las figuras se describe seguidamente un modo de realización preferente de la invención propuesta.

En la figura 1 podemos observar que la mesa objeto de la invención comprende:

- 30 - una estructura de soporte (1) extraíble que tiene una disposición vertical y que la extracción tiene lugar de manera transversal a una encimera.
- dos alas plegables (2) montadas sobre cada lado de la estructura vertical.

En las figuras 2 y 3 se muestra una de las alas plegables (2) que está soportada por una cartela a modo de ménsula plegable (3).

5 En la figura 4 se muestra una ménsula plegable (3), que comprende primer brazo (3.1) y un segundo brazo (3.2), ambos unidos en su extremo enfrentado mediante una unión articular (3.3) limitada de manera que posicionados los brazos plegables (3.1) y (3.2) de forma alineada no pueden seguir abriéndose.

10 El primera brazo (3.1) una vez plegado se aloja en un perfil (7) fijado bajo el ala plegable (2) asociada, mientras que el segundo brazo (3.2) se aloja en un perfil (4) fijado a la estructura vertical (1).

En la figura 5 se muestra como queda la mesa una vez plegada y recogida en su oquedad de almacenamiento.

15

En la figura 6 se muestra cómo se lleva a cabo el freno de recogida, es decir la corredera con freno (5) que comprende un carril de fijación (6) a la superficie horizontal por donde discurre la estructura de soporte (1) y sobre dicho carril de fijación (6) hay montada una pieza fija (5.1) provisto de un medio de amortiguación que en la realización mostrada es un muelle (5.2), además cuenta con uno varios tramos extraíbles (5.3) deslizables a lo largo del carril de fijación (6).

20

En la figura 7 se muestra cómo el tramo extraíble (5.3) contacta con la pieza fija (5.1) y evita que en la recogida se produzca un golpe, siendo los medios de absorción del impacto los que llevan a cabo una acción de frenado del conjunto en su recogida.

25

30 Descrita suficientemente la naturaleza de la presente invención, así como la manera de ponerla en práctica, se hace constar que, dentro de su esencialidad, podrá ser llevada a la práctica en otras formas de realización que difieran en detalle de la indicada a título de ejemplo, y a las cuales alcanzará igualmente la

protección que se recaba, siempre que no altere, cambie o modifique su principio fundamental.

REIVINDICACIONES

1.- Mesa plegable y extraíble con corredera con freno de recogida caracterizada porque comprende:

5

- una estructura de soporte (1) extraíble que tiene una disposición vertical y que la extracción tiene lugar de manera transversal a una encimera.
- dos alas plegables (2) montadas sobre cada lado de la estructura vertical.
- 10 - una corredera con freno (5) por donde discurre la estructura vertical extraíble (1).

2.- Mesa plegable y extraíble con corredera con freno de recogida según la reivindicación 1 caracterizada porque cada una de las alas plegables (2) queda
15 soportada por una ménsula plegable (3).

3.- Mesa plegable y extraíble con corredera con freno de recogida según la reivindicación 2 caracterizada porque cada ménsula plegable (3) comprende primer brazo (3,1) y un segundo brazo (3.2), ambos unidos en su extremo
20 enfrentado mediante una unión articular (3.3) limitada de manera que posicionados los brazos plegables (3.1) y (3.2) de forma alineada no pueden seguir abriéndose, además el primera brazo (3.1) una vez plegado se aloja en un perfil (7) fijado bajo el ala plegable (2) asociada, mientras que el segundo brazo (3.2) se aloja en un perfil (4) fijado a la estructura vertical (1).

25

4.- Mesa plegable y extraíble con corredera con freno de recogida según cualquiera de las reivindicaciones anteriores caracterizada porque la corredera con freno (5) comprende un carril de fijación (6) a la superficie horizontal por donde discurre la estructura de soporte (1) y sobre dicho carril de fijación (6)
30 hay montada una pieza fija (5.1) provisto de un medio de amortiguación, además cuenta con uno varios tramos extraíbles (5.3) deslizables a lo largo del carril de fijación (6).

5.- Mesa plegable y extraíble con corredera con freno de recogida según la reivindicación 5 caracterizada porque el medio de amortiguación de la corredera con freno es un muelle (5.2).

5

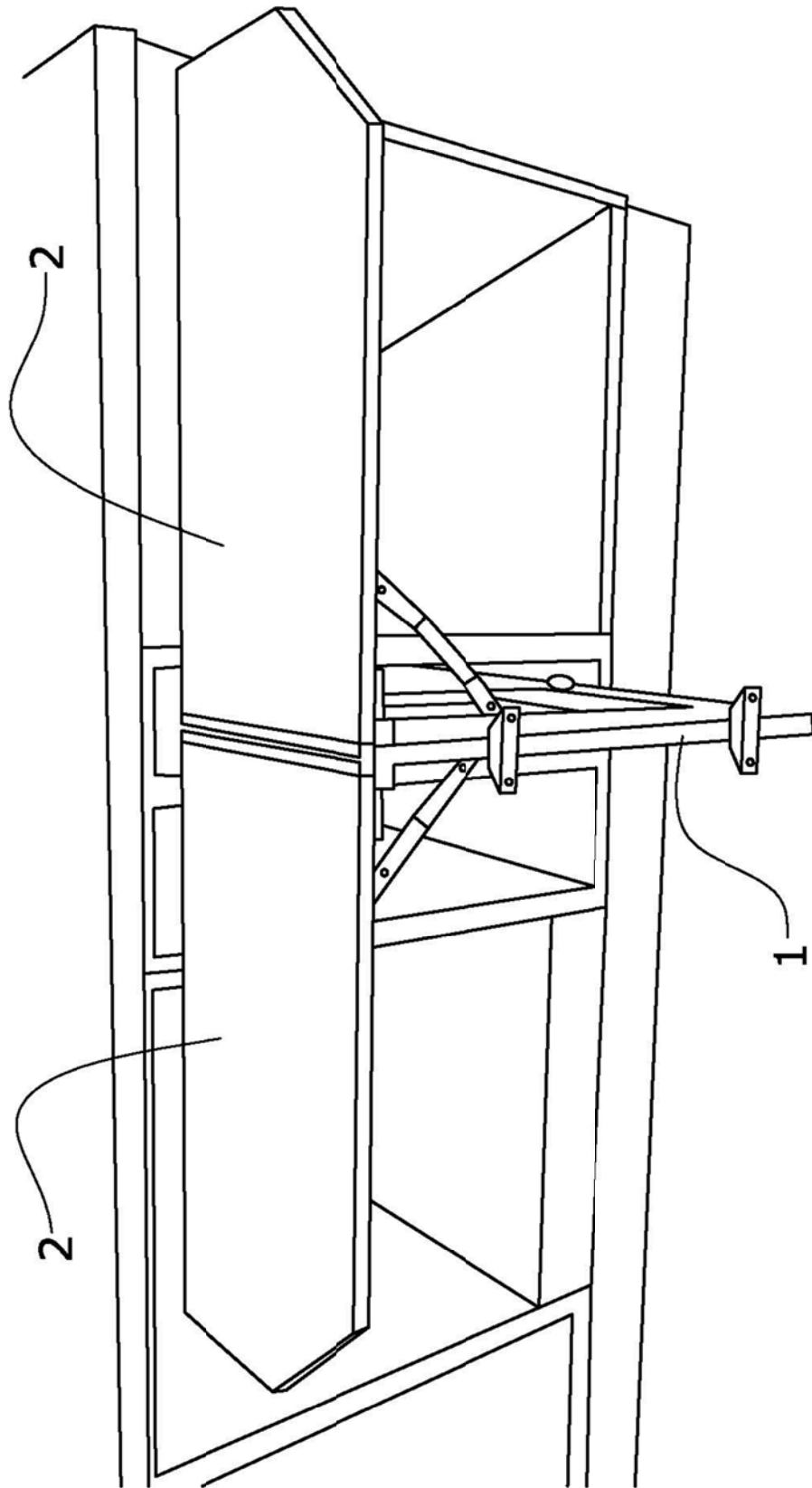


FIG.1

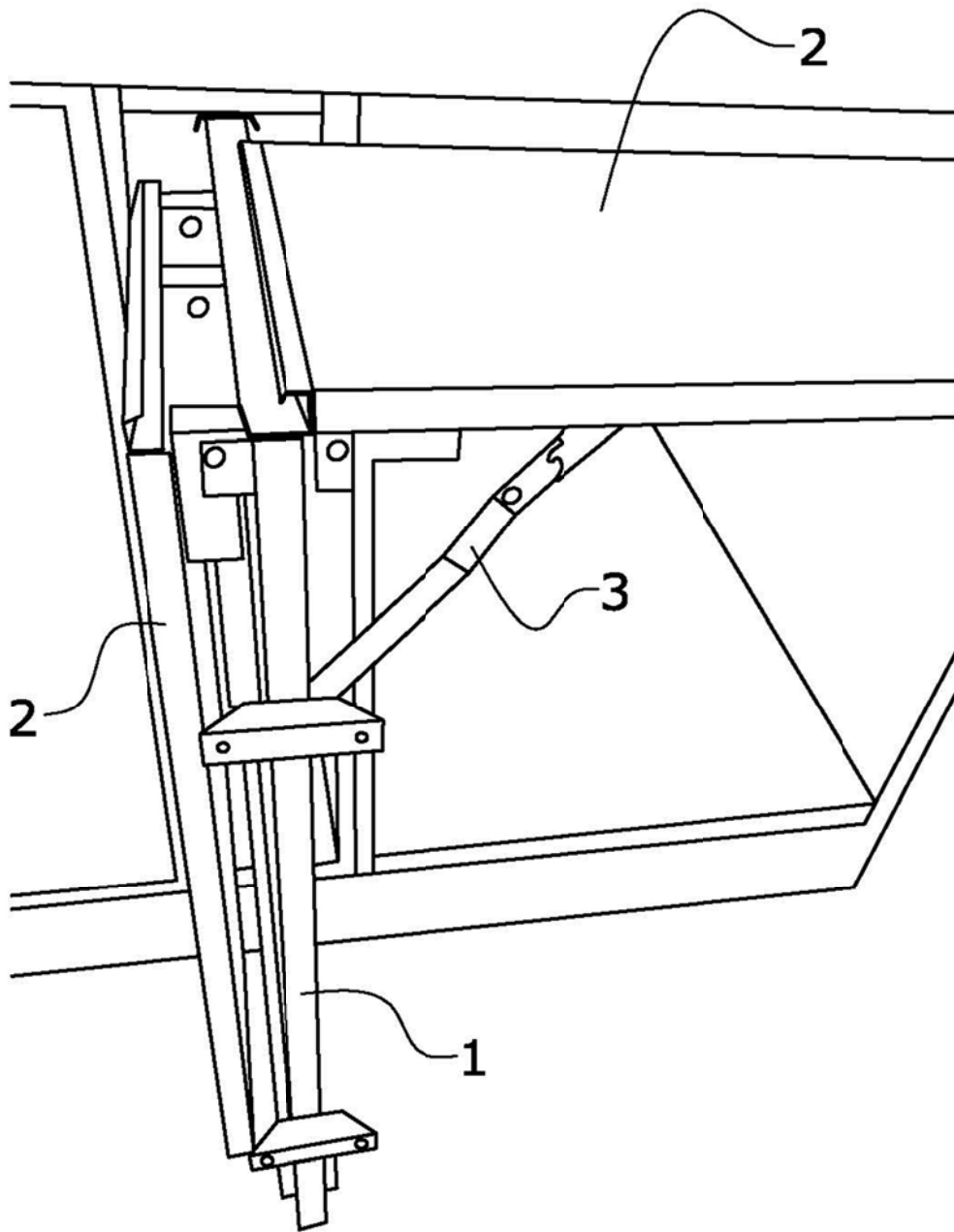


FIG.2

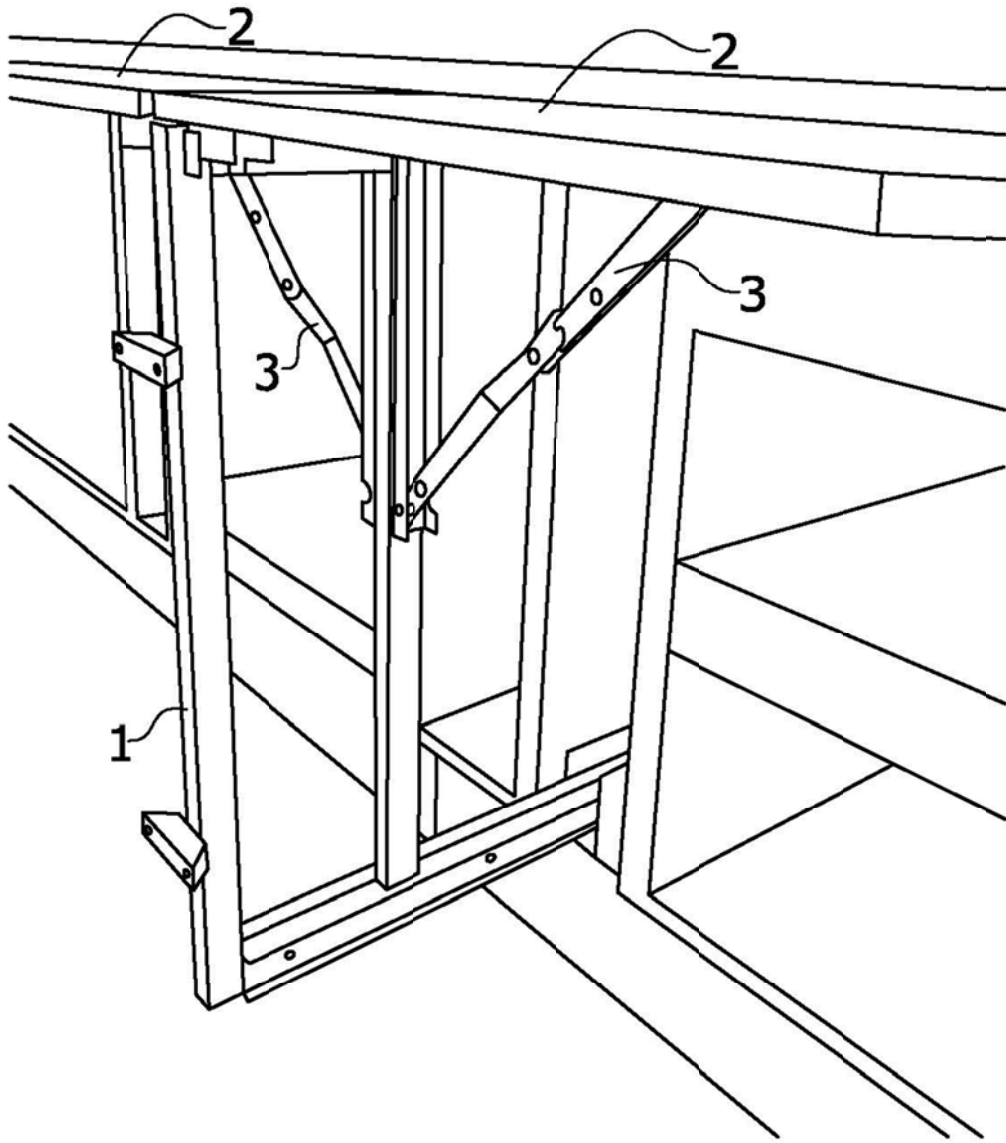


FIG.3

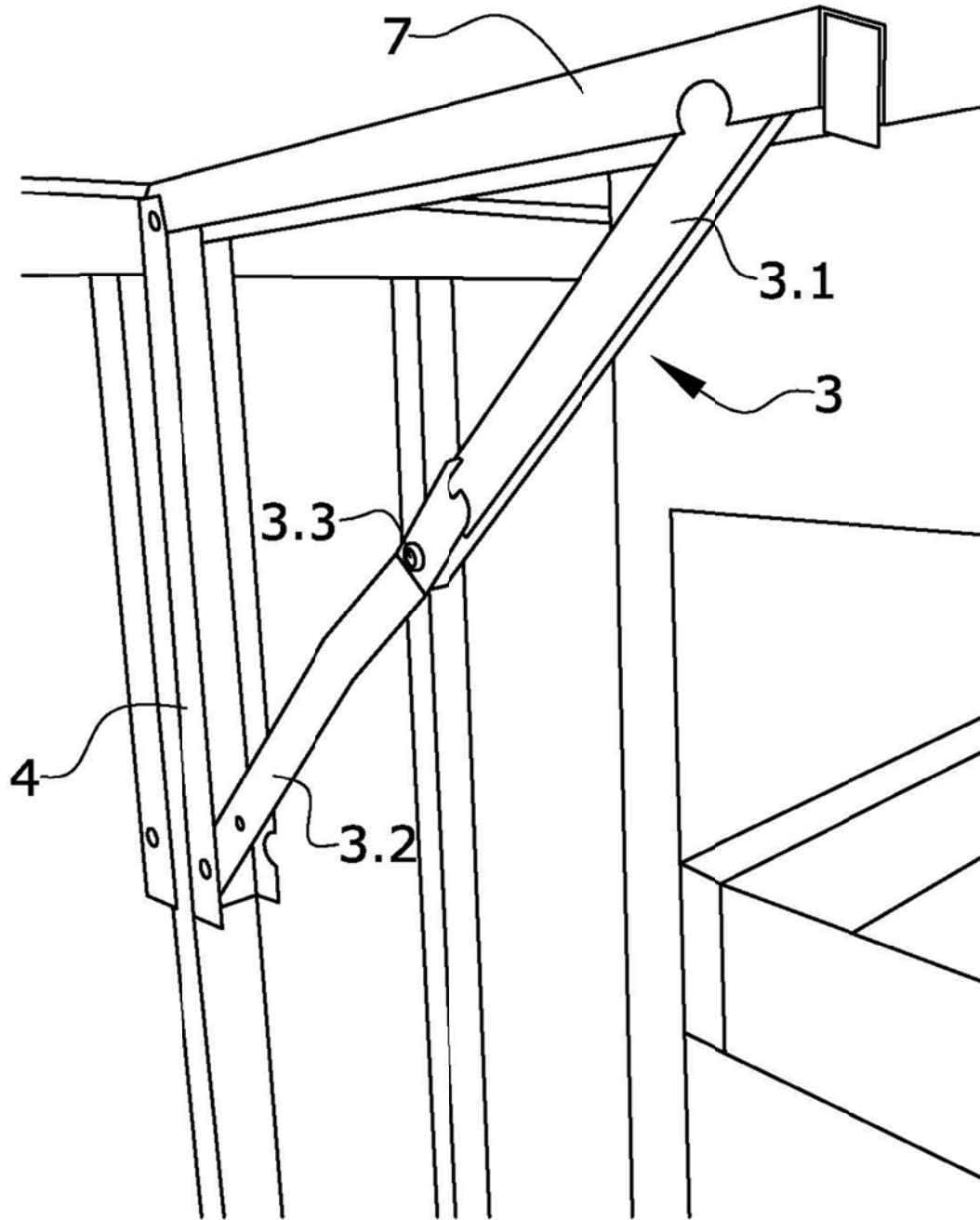


FIG.4

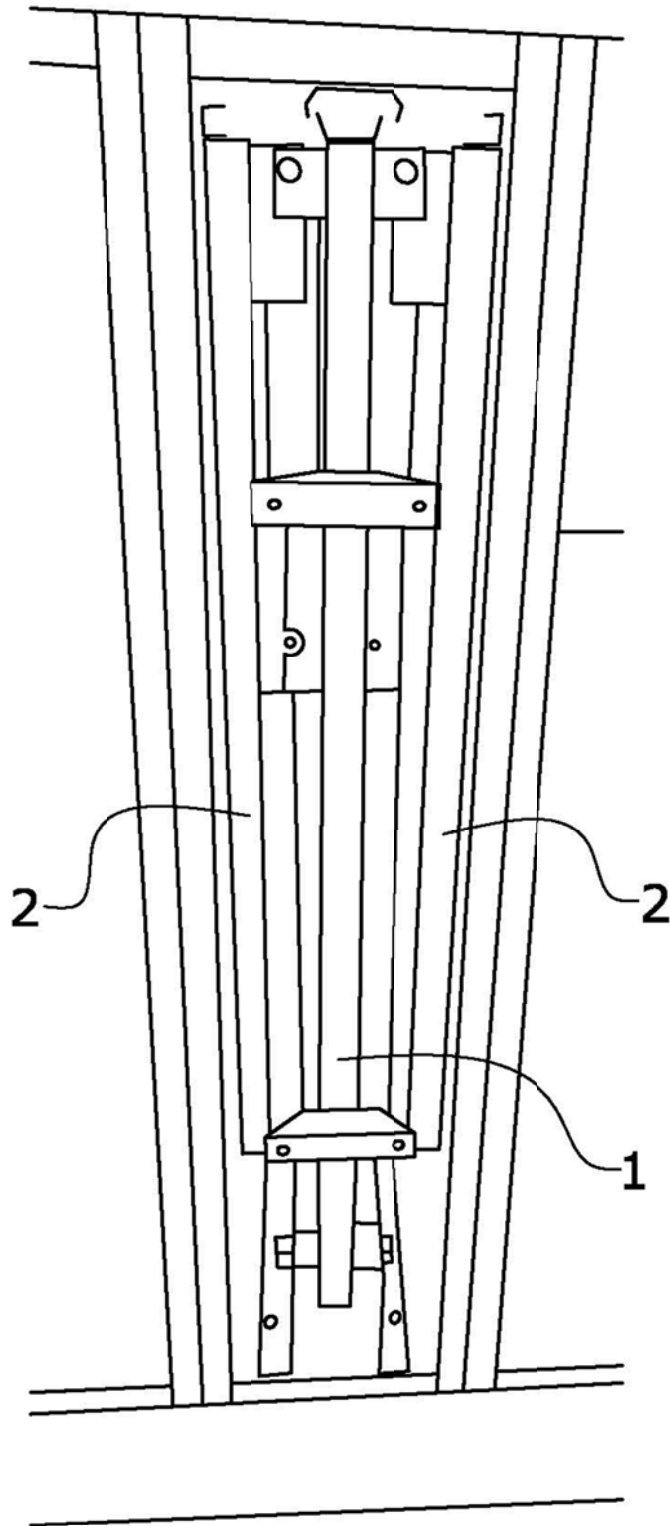


FIG.5

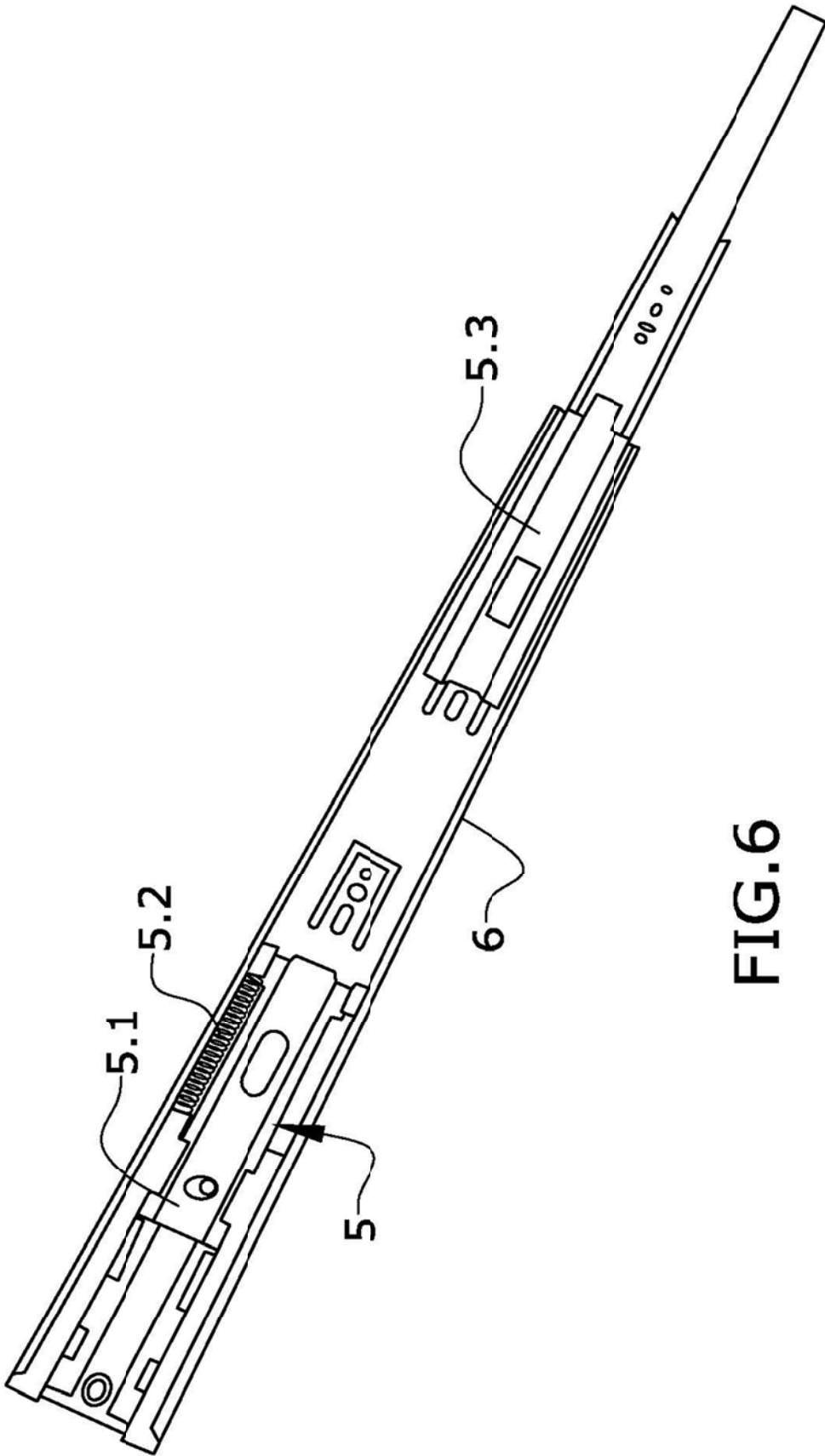


FIG. 6

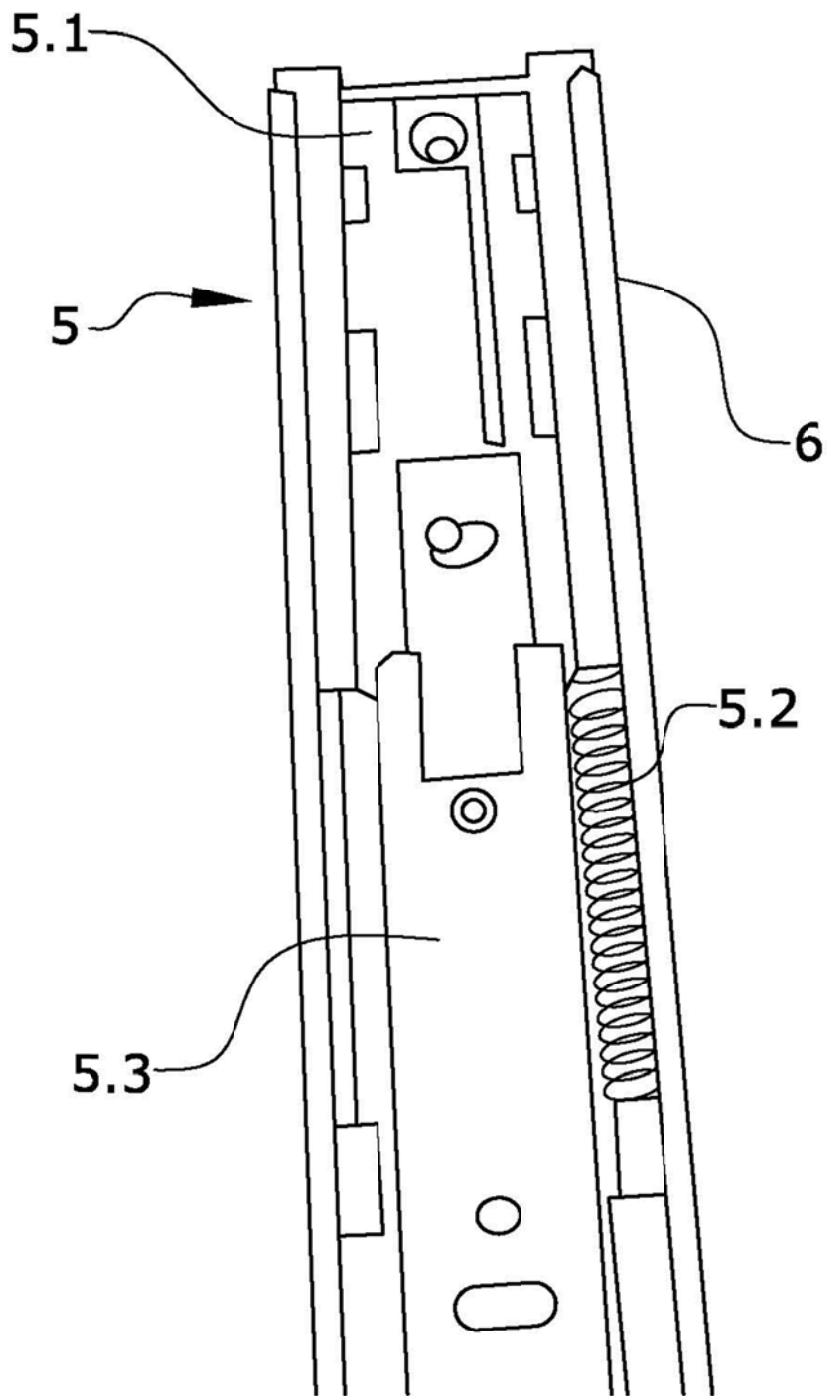


FIG. 7