

19



OFICINA ESPAÑOLA DE
PATENTES Y MARCAS

ESPAÑA



11 Número de publicación: **1 220 320**

21 Número de solicitud: 201831609

51 Int. Cl.:

B63C 9/13 (2006.01)

12

SOLICITUD DE MODELO DE UTILIDAD

U

22 Fecha de presentación:

24.10.2018

43 Fecha de publicación de la solicitud:

13.11.2018

71 Solicitantes:

**BAIXAULI RODRIGO, Salvador (50.0%)
AVDA. INSTITUTO OBRERO 19, PTA. 17
46013 VALENCIA ES y
LA ROCA CLARIANA, Enrique José (50.0%)**

72 Inventor/es:

**BAIXAULI RODRIGO, Salvador y
LA ROCA CLARIANA, Enrique José**

74 Agente/Representante:

LOPEZ-PRATS LUCEA, Fernando

54 Título: **COLLARIN SALVAVIDAS**

ES 1 220 320 U

DESCRIPCIÓN

COLLARÍN SALVAVIDAS

5 **Objeto de la invención**

El objeto del presente modelo de utilidad es un collarín salvavidas que sirve esencialmente como elemento de flotabilidad para ser parte indispensable en un método de prevención de ahogamientos o de mejora en la flotabilidad del cuerpo humano al realizar cualquier tipo de actividad acuática.

Antecedentes de la invención

En el estado de la técnica, el solicitante conoce multitud de soluciones ligadas al propósito de aumentar la flotabilidad del cuerpo humano. Habitualmente los elementos de flotabilidad, generalmente conocidos como “salvavidas”, se pueden encontrar del tipo chaleco, de burbuja adosada a la espalda, de rueda colocada en la cintura o los brazos, etc.

En la actualidad, existen una multitud de diseños y/o soluciones para el aumento de la flotabilidad mediante estos dispositivos, siendo las más conocidas las de un material flexible como el plástico o similar, hinchadas a su vez por aire o alguna solución gaseosa que permita la flotabilidad del producto.

Es por ello que son conocidas diversas soluciones que intentan plantear nuevas características a este tipo de producto, pero ninguna como la solución aquí presentada. Así, el modelo de utilidad ES 0 136 535, describe un collarín flotador, caracterizado por ser una cámara circular acoplada por sus extremos mediante un enganche metálico, esta cámara está equipada con un dispositivo válvula cargada de gas, que pasará a inflar la cámara mediante un impulso dado a la válvula.

De igual modo, el modelo de utilidad ES1045906, describe un flotador tipo collarín (salvavidas), caracterizado por ser un utensilio de uso corporal, que está constituido por un tubo o manguera y por un enganche en dos piezas, como elementos principales y por un dispositivo de seguridad. Las piezas que forman el enganche son en forma de macho y hembra, estarán conectadas entre si por un ajuste suave y de fácil manejo, tanto a la hora

de acoplarse como al desconectarse. Asimismo, la tira de seguridad llevará una oreja de fácil agarre, sobre todo para su desacoplado. El inflado se hará a través de una válvula del tipo usado en otros modelos de flotadores inflables.

5 Descripción de la invención

El problema técnico que resuelve la presente invención es conseguir dotar al cuerpo humano de mayor flotabilidad a la hora de adentrarse en cualquier medio acuático, además de proteger el cuello de posibles gestos bruscos o dañinos en el transcurso de la realización de cualquier tipo de actividad acuática. Para ello, el collarín salvavidas, objeto del presente modelo de utilidad, comprende un cuerpo con una oquedad para la colocación del cuello del sujeto portador, y que está caracterizado porque el cuerpo tiene una sección progresivamente menor en su parte trasera que en su parte delantera, de tal forma que se ajuste a la forma del físico del sujeto portador, permitiendo una total libertad de movimientos en sus extremidades lo que le posibilita ante una amplia variedad de movimientos, tanto si se trata de su utilización en momentos recreativos como en momentos de tensión.

Gracias a su diseño, el conjunto aquí preconizado permitirá que el usuario flote de una manera cómoda en cualquier medio acuático, manteniendo siempre la cabeza fuera del agua, esto provoca que pueda ser empleado por un amplio rango de posibles usuarios que vayan desde animales a personas, incluidas aquellas que por sus características físicas resulte esencial tener un medio de flotabilidad seguro, como por ejemplo: bebés, a niños, personas mayores, discapacitados.

De esta forma, gracias al empleo del conjunto aquí presentado, el usuario minimizará el riesgo de ahogamiento cuando esté sumergido en algún medio acuático ya que el usuario siempre dispondrá de la cabeza fuera del agua, y le permitirá una gran libertad de movimientos en sus extremidades, hecho de especial relevancia para aquellas situaciones en las que se produzca una caída en el agua ya que el usuario podrá nadar libremente, con la seguridad de incorporar un elemento que le ayuda a flotar.

Gracias a su fabricación en materiales ligeros y que ocupan poco espacio, el collarín aquí presentado podrá almacenarse de forma segura y sencilla, sin variar el peso del elemento de su transporte, este hecho le proporcionará grandes ventajas frente a soluciones parecidas, en aquellos elementos donde el peso y el espacio sean elementos de vital

trascendencia, como por ejemplo, en lanchas de salvamento.

Los materiales empleados (suaves al contacto con la piel), permitirán que su uso prolongado no resulte molesto o agobiante, especialmente en uso en actividades que requieran de un amplio rango de tiempo de uso, como por ejemplo, en natación o cualquier tipo de deporte ac. A la vez que mantiene una suficiente rigidez y evita molestias en movimientos y ejercicios que tengan que ver con cualquier tipo de deporte acuático, natación, flotabilidad.

Su uso será recomendable tanto fuera como dentro del agua (tanto en piscinas como en playas), donde puede evitar que en caso de una caída accidental al agua (de por ejemplo, niños o personas mayores), éstos puedan sufrir lesiones de diversa gravedad. Además, dado que el collarín está situado en una zona sensible (cuello) puede evitar y/o amortiguar posibles golpes en el cuello o en la cabeza.

La inserción de un chip GPS, permite su rápida localización en casos de salvamento marítimo, ante inundaciones u otros elementos donde pueda ser determinante la localización rápida del sujeto portador del collarín.

Finalmente, gracias a que la superficie del collarín permite la serigrafía del mismo, el collarín podrá ser empleado como reclamo comercial, o adecuar al tipo de usuario potencial, como por ejemplo, con dibujos para niños que otorguen a los mismos una mayor confianza en su uso.

Breve descripción de las figuras

A continuación, se pasa a describir de manera muy breve una serie de dibujos que ayudan a comprender mejor la invención y que se relacionan expresamente con una realización de dicha invención que se presenta como un ejemplo no limitativo de ésta.

FIG 1. Muestra una primera vista del collarín salvavidas, objeto del presente modelo de utilidad.

FIG 2. Muestra una segunda vista del collarín salvavidas, en planta.

FIG 3. Muestra una tercera vista del collarín salvavidas.

FIG 4. Muestra una cuarta vista del collarín salvavidas, en una perspectiva lateral.

FIG 5. Muestra una vista del collarín salvavidas en uso.

35

Exposición de un modo detallado de realización de la invención

5 En las figuras adjuntas se muestra una realización preferida de la invención. Más concretamente, el collarín salvavidas, objeto del presente modelo de utilidad, está compuesto por un cuerpo (1) con una oquedad (1a) para la colocación del cuello del sujeto portador (10), y donde en su parte trasera incorpora un medio de cierre (2) que permite su apertura y/o cierre para su colocación; y donde, el cuerpo (1) incorpora una cinta de ajuste
10 (3), que permitirá ajustar la medida del cuerpo (1) a la fisionomía del cuello del sujeto portador (10).

El cuerpo (1) tendrá una sección progresivamente menor en su parte trasera que en su parte delantera, de tal forma que se ajuste a la forma del físico del sujeto portador (10).

15

En una realización preferida, el cuerpo (1) estará materializado en poliestireno expandido, goma EVA, foam, EPS o cualquier material con características mecánicas equivalentes.

De igual forma, el medio de cierre (2) podrá ser un clip, una hebilla, un mosquetón plástico, velcro ® o cualquier tipo de cierre equivalente. Finalmente, el cuerpo (1) incorporará un
20 chip localizador GPS, que permita la geolocalización del sujeto de forma rápida y sencilla.

25

REIVINDICACIONES

1.- Collarín salvavidas que comprende un cuerpo (1) con una oquedad (1a) para la colocación del cuello del sujeto portador (10), y que está **caracterizado porque** el cuerpo (1) tiene una sección progresivamente menor en su parte trasera que en su parte delantera, de tal forma que se ajuste a la forma del físico del sujeto portador (10); y porque en su parte trasera incorpora un medio de cierre (2) que permite su apertura y/o cierre para su colocación; y donde, el cuerpo (1) incorpora una cinta de ajuste (3), que permite ajustar la medida del cuerpo (1) a la fisonomía del cuello del sujeto portador (10).

10

2.- Collarín salvavidas según la reivindicación 1 en donde el cuerpo (1) está materializado en poliestireno expandido, goma EVA, foam, EPS o cualquier material con características mecánicas equivalentes.

15

3.- Collarín salvavidas según cualquiera de las reivindicaciones 1 – 2 en donde el medio de cierre (2) es un clip, una hebilla, un mosquetón plástico, velcro ® o cualquier tipo de cierre equivalente.

20

4.- Collarín salvavidas según cualquiera de las reivindicaciones anteriores en donde el cuerpo (1) incorpora un chip localizador GPS, que permita la geolocalización del sujeto de forma rápida y sencilla.

25

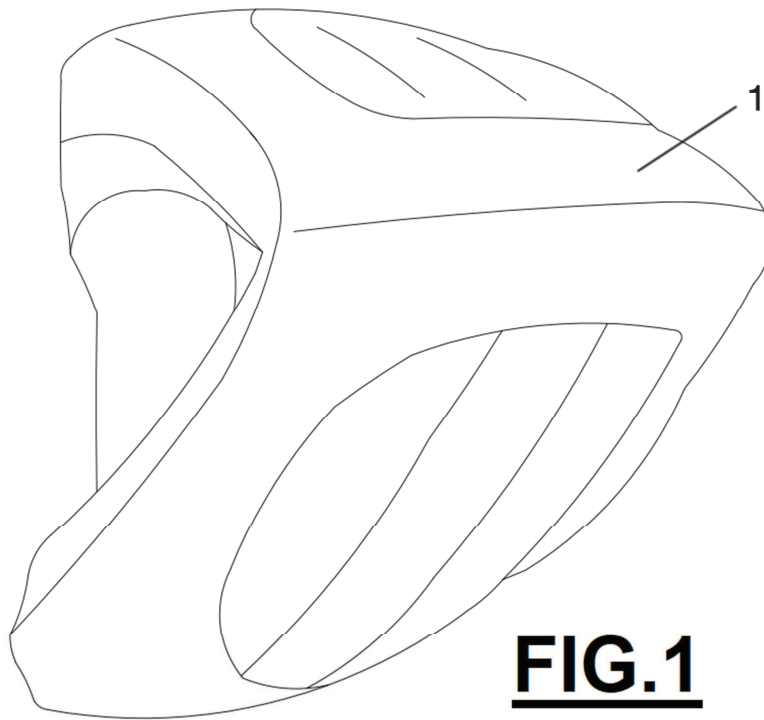


FIG.2

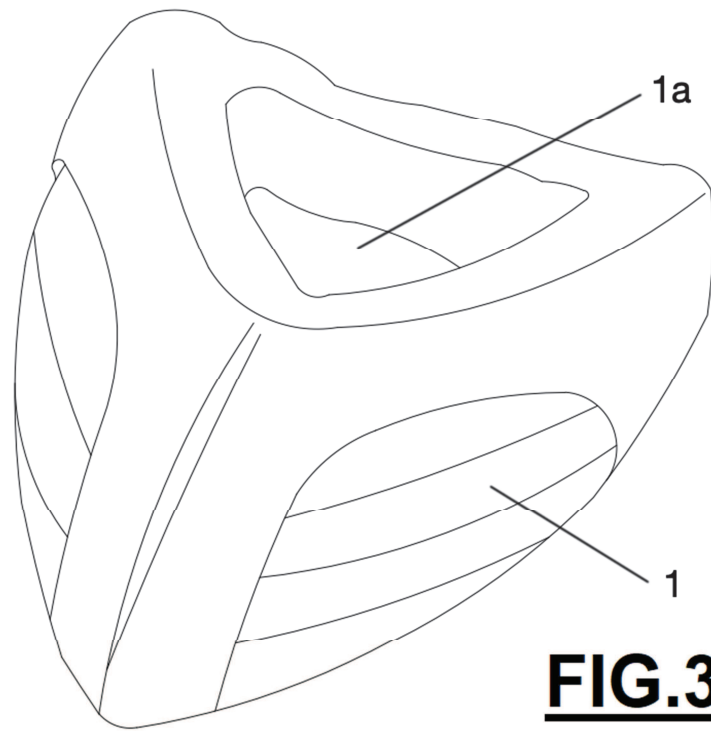
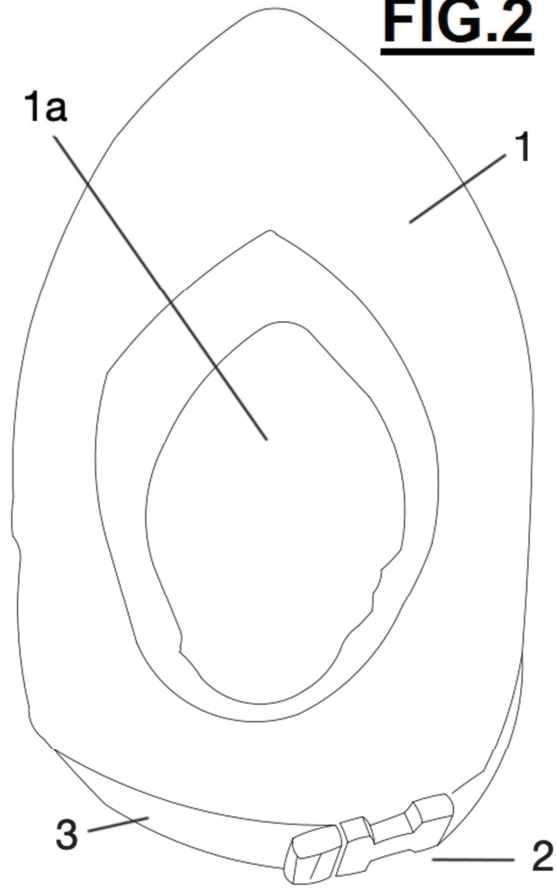


FIG.3

FIG.4

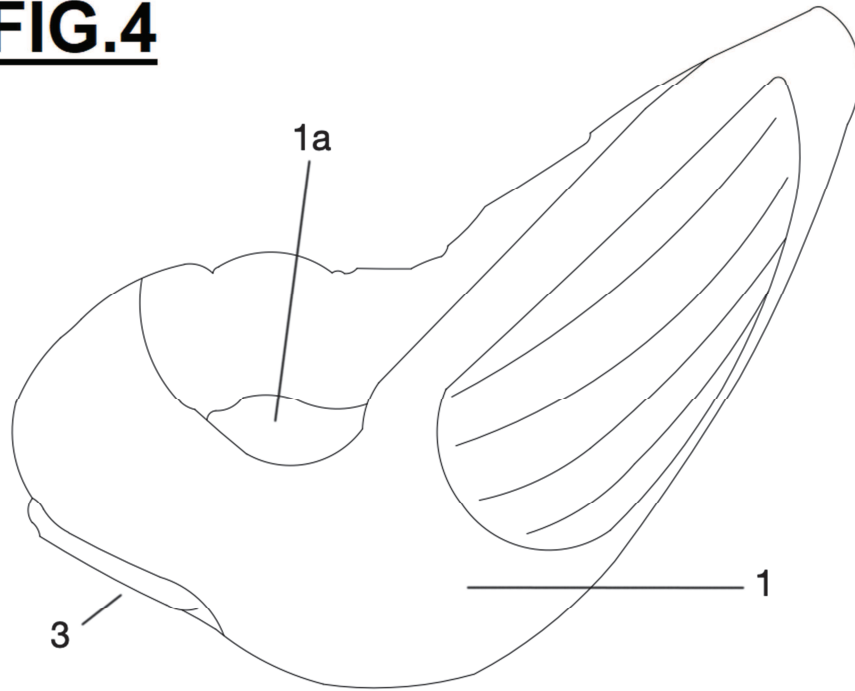


FIG.5

