

19



OFICINA ESPAÑOLA DE
PATENTES Y MARCAS

ESPAÑA



11 Número de publicación: **1 220 379**

21 Número de solicitud: 201800608

51 Int. Cl.:

A01M 23/02 (2006.01)

E01H 1/00 (2006.01)

12

SOLICITUD DE MODELO DE UTILIDAD

U

22 Fecha de presentación:

19.10.2018

43 Fecha de publicación de la solicitud:

14.11.2018

71 Solicitantes:

VALENCIA SOSA, Félix (33.3%)
Batalla de Brunete nº 122
35013 Las Palmas de G. C. Las Palmas ES;
VALENCIA SOSA, José Juan (33.3%) y
VALENCIA SOSA, Dara (33.3%)

72 Inventor/es:

VALENCIA SOSA, Félix;
VALENCIA SOSA, José Juan y
VALENCIA SOSA, Dara

74 Agente/Representante:

ZERPA MARRERO, Jorge Juan

54 Título: **Dispositivo recogedor/atrapador de roedores**

ES 1 220 379 U

DESCRIPCIÓN

DISPOSITIVO RECOGEDOR/ATRAPADOR DE ROEDORES

5 OBJETO DE LA INVENCION

La invención, tal como expresa el enunciado de la presente memoria descriptiva, se refiere a un dispositivo recogedor/atrapador de roedores que aporta, a la función a que se destina, ventajas y características, que se describen en detalle más adelante, y que suponen una
10 destacable novedad en el estado actual de la técnica.

Más en particular, el objeto de la invención se centra en un dispositivo cuya finalidad es tanto la de recoger cuerpos muertos de roedores, como ratas o ratones, por ejemplo tras una actuación para exterminarlos de un entorno, sin necesidad de tener que tocarlos ni
15 acercarse a ellos con las manos, como la de atraparlos cuando, estando aún vivos, se encuentran acorralados en un lugar reducido, para lo cual, básicamente, se configura a partir de una bolsa pegajosa y un palo con una plataforma plana al que se incorpora dicha bolsa.

20 CAMPO DE APLICACION DE LA INVENCION

El campo de aplicación de la presente invención se enmarca dentro del sector de la industria dedicada a la fabricación de aparatos y dispositivos aplicables para tareas de exterminio de plagas, centrándose particularmente en el ámbito de los destinados a los roedores
25

ANTECEDENTES DE LA INVENCION

Como es sabido, los roedores, especialmente las ratas, son animales que, además de ser susceptibles de poder transmitir enfermedades, provocan un fuerte rechazo a muchas
30 personas. Esto, por tanto, además de para cualquier persona, puede ser un problema para los profesionales que trabajan en tareas de desratización y/o exterminación de plagas.

El objetivo de la presente invención es, pues, el desarrollo de un medio práctico y eficaz para solventar dicho problema.

Por otra parte, y como referencia al estado actual de la técnica, cabe señalar que, al menos por parte del solicitante, se desconoce la existencia de ningún otro dispositivo recogedor/atrapador de roedores o invención de aplicación similar que presente características técnicas iguales o semejantes a las de la presente invención.

5

EXPLICACIÓN DE LA INVENCION

El dispositivo recogedor/atrapador de roedores que la invención propone se configura, pues, como una destacable novedad dentro de su campo de aplicación, ya que, a tenor de su implementación y de manera taxativa, se alcanzan satisfactoriamente los objetivos anteriormente señalados como idóneos, estando los detalles caracterizadores que lo hacen posible y que lo distinguen recogidos en las reivindicaciones finales que acompañan a la presente descripción.

En concreto, lo que la invención propone, como se ha apuntado anteriormente, es un dispositivo específicamente diseñado con la finalidad de proporcionar un medio para recoger cuerpos de roedores muertos, como ratas o ratones, por ejemplo tras una actuación para exterminarlos de un entorno, sin necesidad de tener que tocarlos ni acercarse a ellos con las manos, el cual además también sirve para atrapar dichos roedores vivos y matarlos, por ejemplo si se encuentran acorralados en un espacio reducido.

Para ello el dispositivo de la invención se configura, básicamente, a partir de una bolsa que es externamente pegajosa, al menos por su base, y un palo largo que cuenta con una plataforma plana en su extremo inferior de forma y dimensiones acordes a las dimensiones de la base de la bolsa, la cual se incorpora sobre dicha plataforma sujetándola superiormente al palo, de tal modo que, al aplicar la plataforma del palo con la bolsa pegajosa colocada encima y hacer presión con ella sobre el cuerpo del animal, este queda adherido al pegamento de la bolsa y se puede recoger sin tocarlo con las manos.

Una vez adherido el animal a la bolsa, bastará con darle la vuelta a la bolsa sobre la plataforma para que el animal quede alojado en su interior, y luego se podrá tirar la bolsa con el animal a la basura, ya que la bolsa, preferiblemente, es de un solo uso.

Preferentemente, el palo es extensible y, en la realización preferida, tiene una longitud de un

metro extensible a dos o tres.

Preferentemente, la plataforma plana del palo es fija y tiene una configuración rectangular, de dimensiones acordes con la base rectangular que también tendrá la bolsa en su
5 realización preferida.

Además para facilitar la colocación de la bolsa haciendo coincidir su base con la plataforma del palo, la bolsa, preferentemente, cuenta con un refuerzo de cartón en su fondo interior que tiene la misma forma y dimensiones que la base y que la plataforma del palo y, el
10 pegamento lo incorpora externamente en la zona que coincide con dicha base, estando cubierto por una lámina protectora que se retira en el momento de uso.

Por último, cabe destacar que, preferentemente, para fijar la parte superior de la bolsa al palo, este cuenta con un medio de fijación que facilita dicha operación el cual,
15 preferentemente, consiste en un cuerpo circular que se fija en un punto apropiado del palo y que cuenta con dos ganchos aptos para asegurar en ellos las asas de la bolsa que, por otra parte, también de modo preferido, es una bolsa de plástico tipo bolsa de basura con asas.

Así, en dicha realización preferida, el uso del dispositivo conlleva los siguientes pasos:
20

- Se coloca la bolsa fijando la base de la misma con el cartón de refuerzo en la plataforma del palo, quedando encajada en ella puesto que tendrá la misma forma y tamaño.
- Se ajusta la bolsa y se fija por su borde superior al palo mediante la sujeción de las asas a los enganches del medio de sujeción previsto en el palo, de manera que quede totalmente
25 ajustada la base..
- Se quita la lámina protectora de la zona impregnada de pegamento de la parte externa de la base de la bolsa, quedando dicho pegamento expuesto y el dispositivo listo para su utilización.

30 Con este utensilio se podrán recoger tanto roedores muertos como atrapar roedores u otras alimañas vivas sin necesidad de tener contacto directo y sin necesidad de acercarse a los mismos, evitando el repudio, miedo y asco que dan estos animales (ratas y ratones).

El funcionamiento es sencillo, el roedor se pega a la bolsa, por la parte de pegamento

expuesto y, posteriormente, se da la vuelta a la bolsa quitando los enganches y quedando el ratón o rata en el interior de la misma sin contacto alguno.

Las ventajas que proporciona el dispositivo son importantes:

5

- En primer lugar, es una manera limpia y menos desagradable de retirar roedores muertos, tanto por parte de profesionales del sector de plagas (algo habitual y poco apetecible por el personal técnico del sector) como de uso general.

10

- Es un aparato sencillo y limpio, ya que no hay que tener contacto directo con los roedores, ni siquiera de cerca.

15

- Por último, y más importante, también se puede utilizar para atrapar a estos animales vivos, especialmente las ratas, cuando están atrapadas en alguna dependencia cerrada, por ejemplo un baño, con el consiguiente respeto y miedo que infringen las ratas, sin necesidad de tener que acercarse demasiado. Al tener una superficie bastante amplia y con la ayuda del pegamento, se facilita la captura de la misma.

20

El descrito dispositivo recogedor/atrapador de roedores representa, pues, una estructura innovadora de características estructurales y constitutivas desconocidas hasta ahora para el fin a que se destina, razones que unidas a su utilidad práctica, la dotan de fundamento suficiente para obtener el privilegio de exclusividad que se solicita.

DESCRIPCIÓN DE LOS DIBUJOS

25

Para complementar la descripción que se está realizando y con objeto de ayudar a una mejor comprensión de las características de la invención, se acompaña a la presente memoria descriptiva, como parte integrante de la misma, de unas hojas de dibujos, en que, con carácter ilustrativo y no limitativo, se ha representado lo siguiente:

30

La figura número 1.- Muestra una vista esquemática en perspectiva de un ejemplo de la bolsa pegajosa que comprende el dispositivo recogedor/atrapador de roedores objeto de la invención, apreciándose las partes y elementos que la caracterizan.

La figura número 2.- Muestra una vista esquemática en perspectiva de un ejemplo del palo con plataforma que comprende el dispositivo recogedor/atrapador de roedores, según la invención, apreciándose las partes y elementos que comprende.

5 La figura número 3.- Muestra una vista ampliada y en perspectiva del medio de fijación para sujetar la bolsa con que cuenta el palo del dispositivo de la invención.

Y la figura número 4.- Muestra una vista esquemática del conjunto de elementos que conforman el dispositivo recogedor/atrapador de roedores de la invención, representados en posición de uso.
10

REALIZACIÓN PREFERENTE DE LA INVENCION

A la vista de las mencionadas figuras, y de acuerdo con la numeración adoptada, se puede apreciar en ellas un ejemplo no limitativo del dispositivo recogedor/atrapador de roedores preconizado, el cual comprende las partes y elementos que se indican y describen en detalle a continuación.
15

Así, tal como se observa en dichas figuras, el dispositivo (1) en cuestión se configura, esencialmente, a partir de una bolsa (2) que es externamente pegajosa, al menos por su base (3), y un palo (4) largo que cuenta con una plataforma (5) plana incorporada en su extremo inferior de forma y dimensiones acordes a las dimensiones de la base (3) de la bolsa (2), de manera que dicha base (3) se puede colocar sobre dicha plataforma (5) y sujetarse la bolsa (2) superiormente al palo (4), para poder aplicar presión con ella sobre el cuerpo del animal, haciendo que este quede adherido al pegamento (7) de la bolsa (2) y se pueda recoger desatando la sujeción y dándole la vuelta a la misma sin tocarlo con las manos.
20
25

30 Preferentemente, el palo (4) es extensible y, en la realización preferida, tiene una longitud de un metro extensible a dos o tres.

Preferentemente, la plataforma (5) plana del palo es fija, es decir, que está unida de manera solidaria y sin movimiento posible con respecto del palo (4), sin que ello suponga una

limitación, ya que no se descarta que pueda ser extraíble y/o unida de modo articulado con dicho palo (4).

5 En cualquier caso, la plataforma (5), preferentemente, tiene una configuración rectangular, al igual que la base (3) de la bolsa (2).

Preferentemente, la bolsa (2) cuenta con un refuerzo (6), por ejemplo de cartón, en su fondo interior que tiene la misma forma y dimensiones que la base (3) de la misma y que la plataforma (5) del palo (4).

10 Preferentemente, la bolsa (2) está impregnada con pegamento (7) solo en la zona que coincide con la parte externa de su base (3).

Preferentemente la zona de pegamento (7) está cubierta con una lámina protectora (8), que se retira en el momento de uso.

15

Por último, cabe destacar que, preferentemente, el dispositivo (1) comprende además un medio de fijación (9) que se incorpora en el palo (2), de manera fija o extraíble, para sujetar el borde superior de la bolsa (2), el cual, como se observa en la figura 3, preferentemente, consiste en un cuerpo circular (10) con dos ganchos (11) que emergen de puntos opuestos del mismo, para asegurar en ellos las asas (12) que, preferentemente, tiene la bolsa (2).

20

En la figura 4 se observa el modo de utilización del dispositivo (1) presionando con la base (3) impregnada de pegamento (7) de la bolsa (2) colocada en la plataforma (5) del palo (4) sobre el animal.

25

Descrita suficientemente la naturaleza de la presente invención, así como la manera de ponerla en práctica, no se considera necesario hacer más extensa su explicación para que cualquier experto en la materia comprenda su alcance y las ventajas que de ella se derivan, haciéndose constar que podrá ser llevada a la práctica en otras formas de realización que difieran en detalle de la indicada a título de ejemplo siempre que no se modifique lo fundamental.

30

REIVINDICACIONES

1.- DISPOSITIVO RECOGEDOR/ATRAPADOR DE ROEDORES **caracterizado** por comprender una bolsa (2) que es externamente pegajosa, al menos por su base (3), y un
5 palo (4) largo que cuenta con una plataforma (5) plana incorporada en su extremo inferior de forma y dimensiones acordes a las dimensiones de la base (3) de la bolsa (2), de manera que dicha base (3) se puede colocar sobre dicha plataforma (5) y sujetarse la bolsa (2) superiormente al palo (4), para poder aplicar presión con ella sobre el cuerpo del animal, haciendo que este quede adherido al pegamento (7) de la bolsa (2) y se pueda recoger
10 desatando la sujeción y dándole la vuelta a la misma sin tocarlo con las manos.

2.- DISPOSITIVO RECOGEDOR/ATRAPADOR DE ROEDORES, según la reivindicación 1, **caracterizado** porque el palo (4) es extensible.

15 3.- DISPOSITIVO RECOGEDOR/ATRAPADOR DE ROEDORES, según la reivindicación 1, **caracterizado** porque el palo (4) tiene una longitud de un metro extensible a dos o tres.

4.- DISPOSITIVO RECOGEDOR/ATRAPADOR DE ROEDORES, según cualquiera de las reivindicaciones 1 a 3, **caracterizado** porque la plataforma (5) plana del palo (4) es fija, es
20 decir, que está unida de manera solidaria al palo (4).

5.- DISPOSITIVO RECOGEDOR/ATRAPADOR DE ROEDORES, según cualquiera de las reivindicaciones 1 a 3, **caracterizado** porque la plataforma (5) plana del palo (4) es extraíble del palo (4).
25

6.- DISPOSITIVO RECOGEDOR/ATRAPADOR DE ROEDORES, según cualquiera de las reivindicaciones 1 a 5, **caracterizado** porque la plataforma (5) plana del palo (4) está unida al palo (4) sin posibilidad de movimiento respecto de este.

30 7.- DISPOSITIVO RECOGEDOR/ATRAPADOR DE ROEDORES, según cualquiera de las reivindicaciones 1 a 5, **caracterizado** porque la plataforma (5) plana del palo (4) está unida al palo (4) con unión articulada.

8.- DISPOSITIVO RECOGEDOR/ATRAPADOR DE ROEDORES, según cualquiera de las

reivindicaciones 1 a 7, **caracterizado** porque la plataforma (5) tiene una configuración rectangular, al igual que la base (3) de la bolsa (2).

5 9.- DISPOSITIVO RECOGEDOR/ATRAPADOR DE ROEDORES, según cualquiera de las reivindicaciones 1 a 8, **caracterizado** porque la bolsa (2) cuenta con un refuerzo (6), por ejemplo de cartón, en su fondo interior que tiene la misma forma y dimensiones que la base (3) de la misma y que la plataforma (5) del palo (4).

10 10.- DISPOSITIVO RECOGEDOR/ATRAPADOR DE ROEDORES, según cualquiera de las reivindicaciones 1 a 9, **caracterizado** porque la bolsa (2) está impregnada con pegamento (7) solo en la zona que coincide con la parte externa de su base (3).

15 11.- DISPOSITIVO RECOGEDOR/ATRAPADOR DE ROEDORES, según la reivindicación 10, **caracterizado** porque la zona de pegamento (7) está cubierta con una lámina protectora (8), que se retira en el momento de uso.

20 12.- DISPOSITIVO RECOGEDOR/ATRAPADOR DE ROEDORES, según cualquiera de las reivindicaciones 1 a 11, **caracterizado** porque comprende un medio de fijación (9) que se incorpora en el palo (2), de manera fija o extraíble, para sujetar el borde superior de la bolsa (2).

25 13.- DISPOSITIVO RECOGEDOR/ATRAPADOR DE ROEDORES, según la reivindicación 12, **caracterizado** porque el medio de fijación (9) consiste en un cuerpo circular (10) con dos ganchos (11) que emergen de puntos opuestos del mismo, para asegurar en ellos las asas (12) que tiene la bolsa (2).

FIG. 1

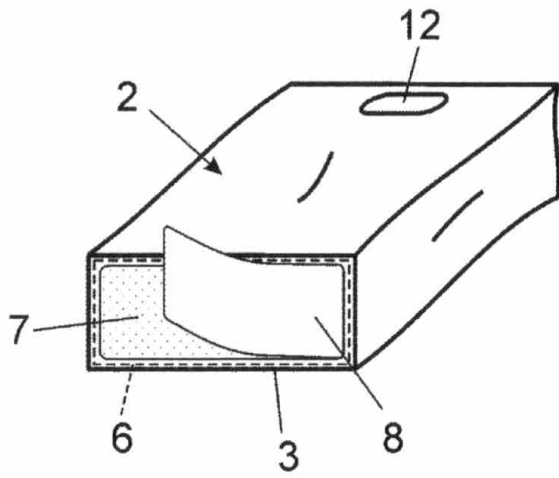


FIG. 2

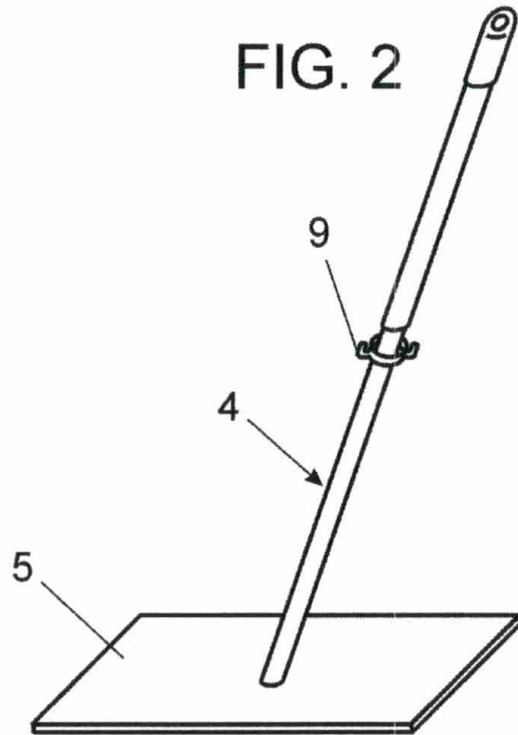


FIG. 3

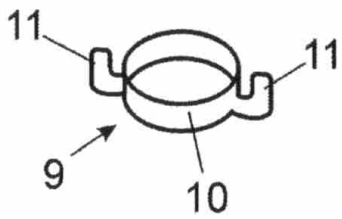


FIG. 4

