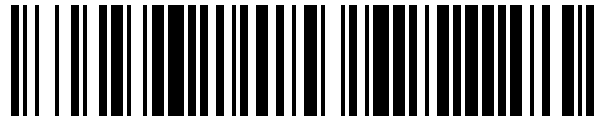


19



OFICINA ESPAÑOLA DE
PATENTES Y MARCAS

ESPAÑA



11 Número de publicación: **1 220 674**

21 Número de solicitud: 201831256

51 Int. Cl.:

A47B 69/00 (2006.01)

12

SOLICITUD DE MODELO DE UTILIDAD

U

22 Fecha de presentación:

09.08.2018

43 Fecha de publicación de la solicitud:

21.11.2018

71 Solicitantes:

**MIKESHAMB, S.A. (100.0%)
C/ Arquímedes, 999
33211 Gijón (Asturias) ES**

72 Inventor/es:

GARCÍA ROBLES, Eduardo

74 Agente/Representante:

CARVAJAL Y URQUIJO, Isabel

54 Título: **Bar plegable**

ES 1 220 674 U

BAR PLEGABLE

DESCRIPCIÓN

5 **Campo de la invención**

La presente invención se refiere a un bar plegable, que ofrece la posibilidad de en un cajón de medidas estándar, alojar todos los componentes de un bar incluyendo un botellero refrigerador, una pieza plana, un expositor de producto y dos barras, de modo que, abriendo el cajón, se extraen todos los elementos de un bar, y permite, en unos sencillos pasos, establecer un bar en cualquier ubicación, para, en esos mismos pasos pero al revés, recoger el bar y poder transportarlo a otra ubicación. El bar objeto de la invención ofrece unas características de facilidad de montaje y portabilidad desconocidas hasta la fecha.

15 **Antecedentes de la invención**

Son conocidos en el estado de la técnica, distintos intentos de conseguir un bar que sea portátil para facilitar su traslado de una ubicación a otra.

Un ejemplo de este tipo de bar portátil es un bar que se pliega y despliega en un maletín que cuenta con unas patas que se despliegan del interior del maletín, similar al sistema de las camillas portátiles que emplean los fisioterapeutas, y un interior del maletín del que se despliegan distintas estanterías, tal que el cuerpo del maletín sirve para alojar y trasladar copas y botellas necesarias para servir bebidas.

25 También son conocidas las barras plegables, que se pliegan a una posición plana y se despliegan rotando alrededor de un elemento principal, configurando la barra, las cuales, se emplean en multitud de eventos, situando una pluralidad de estas barras desplegadas, configurando una barra corrida de gran longitud.

30 También son conocidos los bares que se alojan en el interior de un remolque o de un vehículo que se adapta a las necesidades de un bar, y que en los últimos tiempos se han desarrollado bastante, puesto que existen eventos en los que se reúnen varios de estos vehículos, cada uno de ellos ofreciendo un tipo de comida o bebida específica.

35 Sin embargo, en el estado de la técnica no es conocido un elemento, que a partir de un

cajón de dimensiones normalizadas y que es transportable por una o dos personas, ya que cuenta con su propio sistema de apoyo rodante en el suelo, pueda dar el servicio de bar en su totalidad, ya que cuenta con un botellero refrigerado que puede alojar bebidas frías, necesitando de una conexión eléctrica, que puede ser proporcionada por cualquier elemento fijo, como una conexión a instalación eléctrica existente o portátil,
5 como un generador.

Descripción de la invención

El bar plegable objeto de la invención se desarrolla a partir de un cajón que comprende una primera parte que aloja un botellero refrigerado y una segunda parte configurada para alojar dos barras plegables y una pieza plana en posición de plegado.
10

La primera parte y la segunda parte están unidas mediante unas bisagras entre partes del cajón tal que una rotación de la primera parte respecto la segunda parte alrededor de las bisagras entre partes del cajón abre el interior del cajón.
15

El bar plegable objeto de la invención comprende una pluralidad de ruedas sobre las que desplazar el cajón.

El bar plegable objeto de la invención comprende una pieza plana configurada para fijarse tanto a la primera parte como a la segunda parte en sus correspondientes alojamientos, dejando fija la posición relativa de las dos partes.
20

Las barras plegables del bar objeto de la invención comprenden un frontal, dos laterales unidos por al menos una bisagra de la barra plegable, en los extremos laterales del frontal, y una tapa unida por al menos una bisagra de la barra plegable en el extremo superior del frontal, tal que una rotación de los laterales y la tapa alrededor de las bisagras de la barra plegable, hace que los laterales y la tapa se apoyan en el frontal en una posición de desplegado.
25

En el bar plegable objeto de la invención las bisagras de la barra plegable comprenden unos pernos de rotación fijados al frontal y una pestaña de longitud idéntica al espesor del frontal, estando la pestaña fijada a los laterales y a la tapa.
30

En el bar plegable objeto de la invención el cajón comprende unos medios de cierre que
35

fijan la primera parte a la segunda parte en posición de plegado.

Breve descripción de los dibujos

5 Para complementar la descripción que seguidamente se va a realizar y con objeto de ayudar a una mejor comprensión de las características de la invención, se acompaña a la presente memoria descriptiva de un juego de dibujos en base a los que se comprenderán más fácilmente las innovaciones y ventajas del dispositivo objeto de la invención.

10 La figura 1 muestra una vista en perspectiva del bar objeto de la invención con el cajón cerrado.

La figura 2 muestra una vista en perspectiva del bar objeto de la invención con el cajón abierto sin haber sacado las barras plegables de la segunda parte.

15 La figura 3 muestra una vista en perspectiva del bar objeto de la invención con todos sus elementos extraídos del cajón y situados en su posición.

20 La figura 4 muestra una vista frontal de una bisagra de la barra plegable del bar objeto de la invención.

Las referencias numéricas empleadas en las figuras son:

1. cajón
2. primera parte
- 25 3. segunda parte
4. pieza plana
5. alojamiento
6. botellero refrigerado,
7. barra plegable,
- 30 8. frontal,
9. lateral,
10. bisagra de la barra plegable,
11. tapa,
12. perno de rotación,
- 35 13. pestaña,

- 14. ruedas,
- 15. expositor,
- 16. bisagras entre partes del cajón, y
- 17. medios de cierre del cajón.

5

Descripción detallada de la invención

El objeto de la invención se trata de un bar portátil y plegable, que aloja en el interior de un cajón (1) todos los componentes de un bar, de modo que, abriendo el cajón (1), permite extraer de su interior dos barras plegables (7) que se despliegan para dar servicio al bar.

10

El bar objeto de la invención, como ya se ha expuesto, parte de un cajón (1), que está dividido en una primera parte (2) y una segunda parte (3), que se unen a través de unas bisagras entre partes del cajón (16), de modo que la rotación de la primera parte (2) respecto la segunda parte (3) alrededor de las bisagras entre partes del cajón (16), abre el interior del cajón (1).

15

Para impedir que una vez se ha abierto el cajón (1) la primera parte (2) y la segunda parte (3) puedan volver a cerrarse de un modo accidental, el cajón (1) aloja en el interior de la segunda parte (3) una pieza plana (4) que se fija tanto a la primera parte (2) como a la segunda parte (3) en sus correspondientes alojamientos (5) y se sitúa sobre las bisagras entre partes del cajón (16), de modo que, fijando la pieza plana (4) en los alojamientos (5), la segunda parte (3) se queda siendo una continuación de la primera parte (2).

20

25

El cajón (1) del bar objeto de la invención, también comprende unos medios de cierre (17) que fijan la primera parte (2) a la segunda parte (3) en posición de plegado, evitando la apertura accidental del cajón (1).

La primera parte (2) aloja en su interior un botellero refrigerado (6) y la segunda parte (3) aloja en su interior dos barras plegables (7) que se extraen y se sitúan delante del cajón (1), una vez abierto. Además, la segunda parte (3) aloja la pieza plana (4), concretamente, la pieza plana (4) se sitúa debajo de las barras plegables (7) en posición de plegado.

35

Las barras plegables (7) comprenden:

- un frontal (8),
- dos laterales (9) unidos por al menos una bisagra de la barra plegable (10) en los extremos laterales del frontal (8), y
- 5 - una tapa (11), unida por al menos una bisagra de la barra plegable (10) en el extremo superior del frontal (8).

Las bisagras de la barra plegable (10) comprenden unos pernos de rotación (12), fijados al frontal (8) y una pestaña (13) de longitud idéntica al espesor del frontal (8), estando
10 la pestaña (13) fijada a los laterales (9) y a la tapa (11). Con esta configuración, las bisagras de la barra plegable (10) permiten que los laterales (9) y la tapa (11) se sitúen plegados sobre el frontal (8) y, rotando los laterales (9) y la tapa (11), los laterales (9) y la tapa (11) se apoyan en el frontal (8) mediante la pestaña (13) de las bisagras de la barra plegable (10), pero en la posición opuesta a la que tienen en posición de plegado.

15

La primera parte (2) del cajón (1) se apoya sobre cuatro ruedas (14), con una rueda (14) situada en cada esquina del cajón (1) mientras que la segunda parte (3) del cajón (1) se apoya sobre tres ruedas (14), localizándose dos ruedas (14) en las esquinas de la segunda parte (3) que queda en el exterior del cajón (1) y una rueda (14) en el centro
20 del cajón (1), en la zona que quedaría en contacto con la primera parte (2) en posición de cerrado.

Tanto la primera parte (2) como la segunda parte (3) cuentan con un expositor (15), donde se pueden situar los productos a la venta en el bar.

25

El bar objeto de la invención permite trasladar en un único cuerpo, todos los elementos necesarios de un bar, de modo que el bar se puede trasladar en un vehículo hasta una población, descargarlo del vehículo y llevarlo a su ubicación definitiva apoyado en las ruedas (14) propias del cajón (1), desplegar el cajón (1) y, cuando sea necesario, volver
30 a cerrar el cajón (1) y trasladarlo sobre sus ruedas (14) hasta un vehículo para moverlo a otra población.

La primera parte (2) del cajón (1), comprende una conexión eléctrica para alimentar el botellero refrigerado (6) y para alimentar una instalación lumínica que recorre el bar plegable objeto de la invención.
35

REIVINDICACIONES

1.- Bar plegable caracterizado por desarrollarse a partir de un cajón (1), donde el cajón (1) comprende:

- 5
- una primera parte (2) que aloja un botellero refrigerado (6),
 - una segunda parte (3) configurada para alojar dos barras plegables (7) en posición de plegado,

donde la primera parte (2) y la segunda parte (3) están unidas mediante unas bisagras entre partes del cajón (16) tal que una rotación de la primera parte (2) respecto la
10 segunda parte (3) alrededor de las bisagras entre partes del cajón (16) abre el interior del cajón (1).

2.- Bar plegable según la reivindicación 1 caracterizado por que comprende una pluralidad de ruedas (14) sobre las que arrastrar el cajón (1).

15

3.- Bar plegable según cualquiera de las reivindicaciones 1 a 2, caracterizado por que comprende una pieza plana (4) configurada para fijarse tanto a la primera parte (2) como a la segunda parte (3) en sus correspondientes alojamientos (5).

20 4.- Bar plegable según cualquiera de las reivindicaciones 1 a 3, caracterizado por que las barras plegables (7) comprenden:

- un frontal (8),
- dos laterales (9) unidos por al menos una bisagra de la barra plegable (10) en los extremos laterales del frontal (8), y
- 25 - una tapa (11), unida por al menos una bisagra de la barra plegable (10) en el extremo superior del frontal (8).

donde una rotación de los laterales (9) y la tapa (11) alrededor de las bisagras de la barra plegable (10), los laterales (9) y la tapa (11) se apoyan en el frontal (8) en una posición de desplegado.

30

5.- Bar plegable según la reivindicación 4, caracterizado por que las bisagras de la barra plegable (10) comprenden unos pernos de rotación (12), fijados al frontal (8) y una pestaña (13) de longitud idéntica al espesor del frontal (8), estando la pestaña (13) fijada a los laterales (9) y a la tapa (11).

35

6.- Bar plegable según cualquiera de las reivindicaciones 1 a 5, caracterizado por que el cajón (1) comprende unos medios de cierre (17) que fijan la primera parte (2) a la segunda parte (3) en posición de plegado.

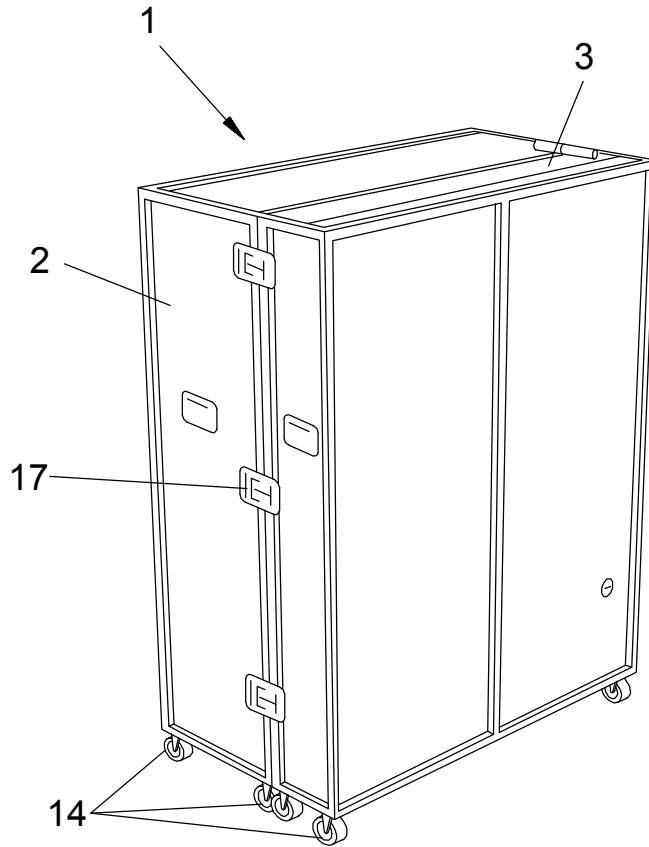


FIG. 1

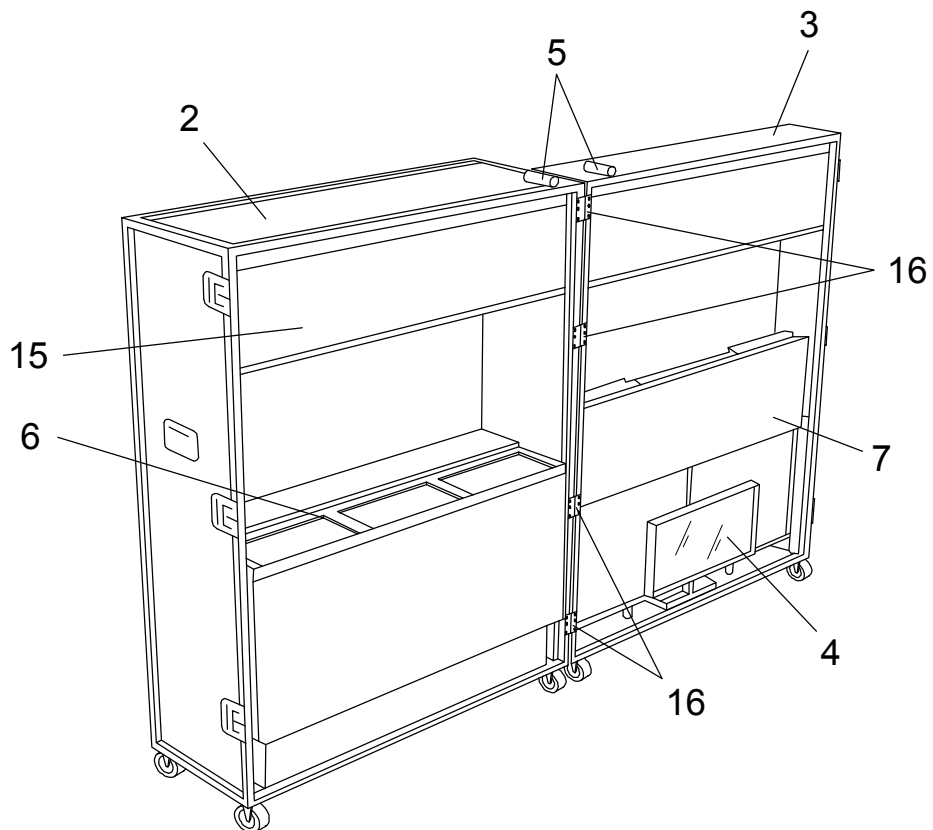


FIG. 2

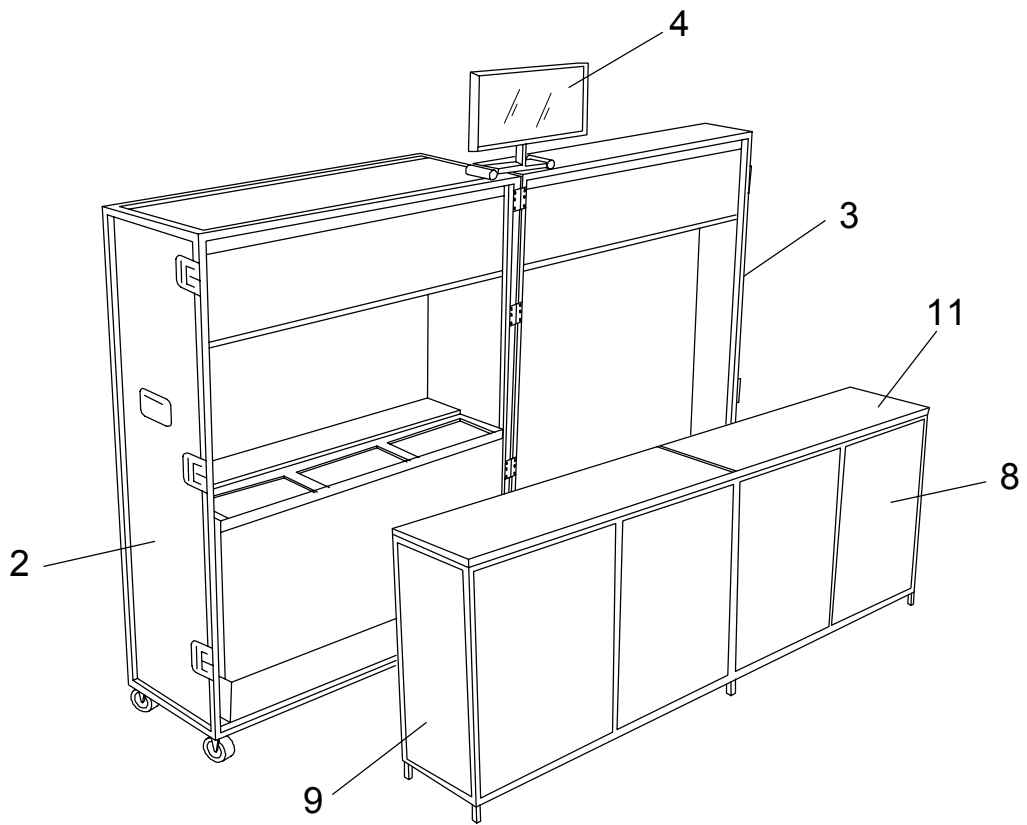


FIG. 3

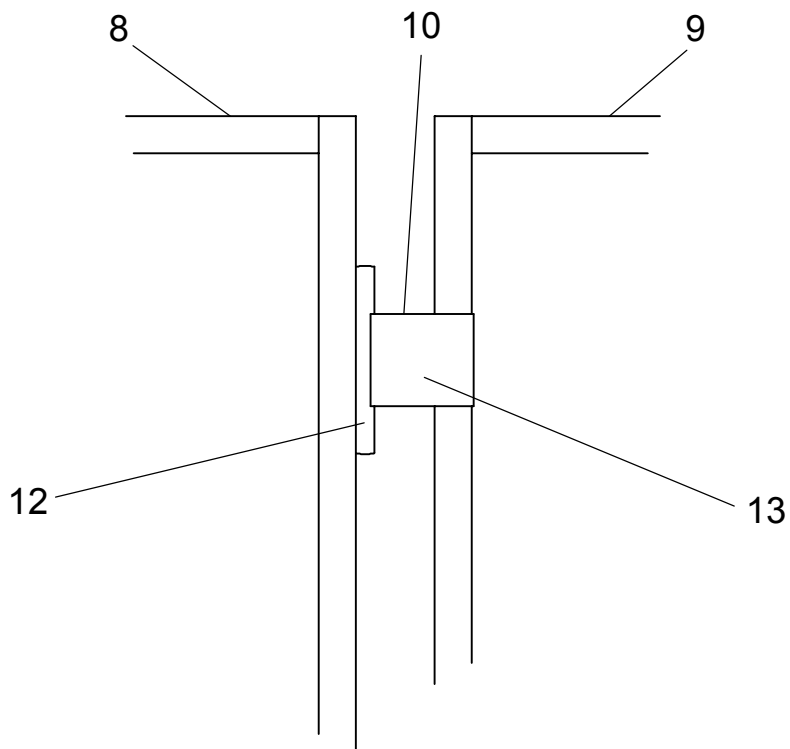


FIG. 4