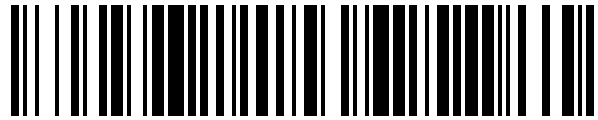


19



OFICINA ESPAÑOLA DE
PATENTES Y MARCAS

ESPAÑA



11 Número de publicación: **1 220 734**

21 Número de solicitud: 201831187

51 Int. Cl.:

E03C 1/086 (2006.01) **B05B 15/652** (2008.01)
E03B 9/20 (2006.01)
A61H 35/02 (2006.01)
F16K 11/07 (2006.01)

12

SOLICITUD DE MODELO DE UTILIDAD

U

22 Fecha de presentación:

24.05.2017

43 Fecha de publicación de la solicitud:

23.11.2018

71 Solicitantes:

ECHEGOYEN ARRUTI, Carlos (50.0%)
Avda. Príncipe de Biana, 35
31400 SANGÜESA (Navarra) ES y
SÁNCHEZ MARTÍN, Germán Alejandro (50.0%)

72 Inventor/es:

SÁNCHEZ MARTÍN, Germán Alejandro

74 Agente/Representante:

CARVAJAL Y URQUIJO, Isabel

54 Título: **ADAPTADOR PARA GRIFOS**

ES 1 220 734 U

ADAPTADOR PARA GRIFOS

DESCRIPCIÓN

Campo de la invención

5 La presente invención da a conocer un adaptador para grifos con capacidad de redirección del flujo del fluido que pasa a través del grifo.

En concreto, la presente invención se refiere a adaptador acoplable a diferentes tipos de grifos que dispone de al menos dos salidas, una primera salida en la que el flujo del fluido sale en una dirección sustancialmente igual a la dirección de salida del fluido a través del grifo y una
10 segunda salida en la que el flujo del fluido se redirecciona, por ejemplo, con una componente vertical.

Antecedentes de la invención

En la actualidad existen multitud de grifos que se conectan a una red de alimentación de un fluido para controlar su salida. Dichos grifos permiten regularmente la salida del fluido de la red a la que se encuentran conectados en una dirección de salida, habitualmente,
15 sustancialmente hacia abajo en dirección hacia un desagüe.

Por otra parte, existen grifos con salidas en direcciones diferentes a la dirección del desagüe, en particular, existen grifos tipo fuente principalmente utilizados para que un usuario pueda beber agua potable estando dichos grifos configurados para que la salida del fluido sea
20 en una dirección con al menos una componente vertical.

Habitualmente dichos grifos no disponen de la capacidad de modificar la dirección del fluido en función de la posición de un actuador.

Descripción de la invención

Con el fin de disponer de dotar a los diversos tipos de grifos de capacidad de configuración de la dirección de salida del fluido del que se alimentan, la presente invención da a conocer un adaptador para grifería que comprende:
25

- una entrada de fluido conectada a la salida de fluido del grifo;
 - una primera salida de fluido;
 - una segunda salida de fluido;
 - un mecanismo de redireccionamiento de fluido; y
- 30

- un actuador;

en el que el que el mecanismo de redireccionamiento de fluido dispone de una primera posición en la que se conecta fluidamente la entrada de fluido a la primera salida y una segunda posición en la que se conecta fluidamente le entrada de fluido a la segunda salida y
5 en el que el actuador define posición del mecanismo de redireccionamiento.

Preferentemente, el actuador permite el flujo hacia una de las salidas y bloquea el flujo hacia la otra salida, es decir, dispone de medios de selección de una única salida mientras la otra se mantiene sellada para evitar el paso de fluido hacía varias salidas simultáneamente, lo que
10 garantiza un menor desperdicio de fluido así como un mejor caudal a través de la salida seleccionada. En un ejemplo de realización, el mecanismo de redireccionamiento comprende una válvula de tres vías y, preferentemente, el adaptador dispone de un obturador para evitar la comunicación fluida entre la primera y la segunda salida.

15 Respecto a las salidas del adaptador, este puede comprender un cuerpo configurado de manera tal que la primera salida de fluido es sustancialmente paralela a la entrada de fluido, es decir, en una dirección similar a la de salida de fluido del grifo (sin el adaptador). Preferentemente, la primera y la segunda salida están dispuestas sobre un cuerpo del adaptador siendo la orientación de al menos una de las salidas configurable, por ejemplo, la
20 de la segunda salida. Adicionalmente, al menos una de las salidas (preferentemente, la segunda salida) comprende una boquilla conectada a la al menos una de las salidas. Dicha boquilla puede estar unida con capacidad de giro de manera que se puede configurar el ángulo de redirección de giro, por ejemplo, con una componente vertical o, alternativamente, disponer de un deflector cuya posición es configurable por el usuario y dicho deflector define el ángulo
25 de salida de agua a través de dicha boquilla.

Una aplicación específica de la presente invención podría ser, por ejemplo, en sistemas de agua residencial o industrial en las que la entrada de fluido es la salida de agua de un grifo. De esta manera se puede utilizar una salida de agua para lavamanos y la otra agua de
30 bebedero o lavaojos.

En cuanto al mecanismo para la selección de la salida de fluido, el actuador puede ser, por ejemplo, del tipo que se acciona mediante un pulsador. Preferentemente, dicho actuador dispone de algún mecanismo de tipo muelle para forzarlo hacia una de sus posiciones.

35

Además, el adaptador de la presente invención puede comprender un regulador de flujo como, por ejemplo, un orificio de restricción.

En una realización particular, el adaptador dispone de un cromado.

5

Breve descripción de los dibujos

En las figuras adjuntas se muestran, de manera ilustrativa y no limitativa, dos ejemplos de realización del sistema según la presente invención, en las que:

10

- La figura 1 muestra una vista en perspectiva de un adaptador, según la presente invención, conectado a un grifo.
- La figura 2 muestra una vista en perspectiva de una válvula de tres vías para su utilización en un adaptador según la presente invención.
- La figura 3 muestra un despiece mecánico de un ejemplo de adaptador según la presente invención.

15

Descripción detallada de un modo de realización

20

La figura 1 muestra una realización preferente de la presente invención en la que se dispone de un adaptador (1) para su conexión a un grifo (2) convencional. El adaptador (1) dispone de un cuerpo principal (13) un actuador (12) y un cuerpo secundario (10) que dispone de una boquilla (100) estando el cuerpo secundario (10) conectado al cuerpo principal (13) mediante medios de unión con capacidad de rotación (101) respecto al cuerpo principal (13). Esta capacidad de rotación puede dotar a la boquilla (10) de una capacidad de modificación de su orientación y, en consecuencia, el fluido puede salir en una segunda dirección (D_2) a través de dicha boquilla (100) es modificable por el usuario.

25

30

En otra realización de la presente invención, la boquilla puede estar unida de forma fija al cuerpo secundario pero estar dotada de medios de modificación de la orientación de la salida de agua a través la boquilla, por ejemplo, mediante un deflector tal y como se explicará en más detalle haciendo referencia la figura 3.

35

Adicionalmente, el cuerpo principal (13) dispone de una entrada de fluido (131) adaptada a recibir el fluido proveniente del grifo (2) y una primera salida (132) cuya orientación

puede no ser regulable, por ejemplo, la salida puede ser en una primera dirección (D_1) tal que permite el paso del fluido sustancialmente en la misma dirección en la que sale del grifo (2).

5 En una realización especialmente preferente, la primera dirección D_1 del fluido y la segunda dirección D_2 del fluido están separadas angularmente por una distancia θ mayor de 90° , especialmente, entre 120° y 175° y, más preferentemente, entre 160° y 175° ya que la pérdida de caudal es mínima en dicho rango y, además, permite utilizar el grifo como fuente para bebedero o lavaojos.

10 Por otra parte, el cuerpo principal (13) está conectado a un actuador (12), en este caso, el actuador (12) es de tipo pulsador y cuya función es la de determinar la salida del fluido con ayuda de un mecanismo de redirección de fluido, por ejemplo, una válvula de tres vías. En este ejemplo de realización, en la posición de la figura 1 (con el actuador en la posición hacia afuera) se activa la salida de fluido a través de la primera salida (132) y, al pulsar el actuador
15 (12), se activa la salida de fluido a través de una segunda salida, es decir, la boquilla (100). Dicho actuador (12) puede, opcionalmente, disponer de medios para desplazarse por defecto a una de las posiciones, por ejemplo, a la posición en la que la primera salida está activada.

20 La figura 2 muestra un ejemplo de realización de una válvula de tres vías que dispone de una entrada de fluido (131), una primera salida de fluido (132) y una segunda salida de fluido (133) en la que la primera salida de fluido (132) y la segunda salida de fluido (133) disponen diferentes orientaciones, por ejemplo, a 90° .

25 El mecanismo de redirección del fluido utiliza la válvula de tres vías de la figura 2 y el actuador para que, mientras el actuador no está presionado, se dispone una pieza que impide el paso a través de la segunda salida (133) y dispone de un agujero que permite una comunicación fluida entre la entrada de fluido (131) y la primera salida (132) mientras que, si está presionado, dispone de un agujero sobre la segunda salida (133) y, a su vez, cubre la primera salida (132) de manera que todo el flujo se dirige hacia la segunda salida (133).

30

La figura 3 muestra un despiece mecánico que permite observar cada una de las piezas que componen el adaptador de la presente invención.

35 En general, el adaptador (1) está dividido en tres partes principales, un cuerpo principal (13) que comprende la entrada de fluido (131) y la primera salida de fluido (132) y al que se unen las demás piezas, un cuerpo secundario (10) relacionado a la segunda salida de fluido

(133) y un actuador (12) para definir la salida activa, es decir, la que está en comunicación fluida con la entrada de fluido (131).

5 En concreto, en el ejemplo de realización de la figura 3 se muestra que el actuador (12) dispone de un pulsador (121) para contacto con el usuario, un prensaestopas (122) que junto con una junta tórica (123) impiden fugas de fluido a través del actuador (12), un eje (124) cuya función es realizar el desplazamiento de un obturador (11) en la válvula de tres vías para definir la salida activa o través de la que sale fluido, un muelle (125) para retornar el actuador (12) a la posición inicial en caso de que el usuario no lo pulse de manera que se dispone de
10 una salida normalmente activa, y un casquillo central (126) para unión del actuador (12) al cuerpo principal (13).

Adicionalmente, el adaptador (1) dispone de un cuerpo secundario (10) que comprende una boquilla (100) cuya función es regular la orientación de salida del fluido de la
15 válvula de tres vías. Con el fin de poder tener una orientación configurable, el cuerpo secundario puede disponer de medios de conexión al cuerpo principal con capacidad de rotación (101) de manera que el cuerpo secundario y, en consecuencia, la boquilla (100), puede cambiar de orientación mediante la rotación del cuerpo secundario (10).

20 Alternativamente, la boquilla (100) puede disponer de un cuerpo deflector (103) cuya función es modificar el ángulo de salida del fluido a través de dicha boquilla. Dicho deflector (103) puede estar ubicado sobre unos railes en la boquilla a fin de regular el ángulo de salida.

Por otra parte, entre el cuerpo secundario (10) y el cuerpo principal (13) es posible
25 disponer, por ejemplo, de un regulador de caudal (14). Dicho regulador de caudal (14) se puede disponer en el interior de la parte roscada que une el cuerpo de la boquilla con el cuerpo principal de la pieza. El regulador de caudal permite controlar el flujo de fluido a través de la boquilla (100) para mejorar la ergonomía del usuario. Según pruebas realizadas, la colocación de un regulador de caudal de 1.5 l/min ofrece una salida de agua óptima a través de la boquilla
30 (100). Adicionalmente, entre el regulador de caudal (14) y el cuerpo principal (13) se puede disponer de una junta plana (15) que impide la fuga de fluido a través del exterior de la boquilla (10).

Además, la figura 3 dispone de una segunda junta tórica (102) que impide fugas de
35 agua a través de los laterales de los medios de unión con capacidad de rotación (101).

REIVINDICACIONES

1. Adaptador para grifería caracterizado porque comprende:

5

- una entrada de fluido conectada a la salida de fluido del grifo;
- una primera salida de fluido;
- una segunda salida de fluido;
- un mecanismo de redireccionamiento de fluido; y
- un actuador;

10 en el que el que el mecanismo de redireccionamiento de fluido dispone de una primera posición en la que se conecta fluidamente la entrada de fluido a la primera salida y una segunda posición en la que se conecta fluidamente le entrada de fluido a la segunda salida y en el que el actuador define posición del mecanismo de redireccionamiento caracterizado porque la primera y la segunda salida están dispuestas sobre un cuerpo del adaptador siendo la orientación de una de las salidas no regulable y la otra configurable por el usuario.

15

2. Adaptador, según la reivindicación 1, caracterizado porque el adaptador permite el flujo hacia una de las salidas y bloquea el flujo hacia la otra salida.

20 3. Adaptador, según cualquiera de las reivindicaciones 1 ó 2, caracterizado porque el mecanismo de redireccionamiento comprende una válvula de tres vías.

4. Adaptador, según cualquiera de las reivindicaciones anteriores, caracterizado porque la primera salida de fluido es sustancialmente paralela a la entrada de fluido.

25

5. Adaptador, según cualquiera de las reivindicaciones anteriores, caracterizado porque al menos una de las salidas comprende una boquilla conectada a la al menos una de las salidas con capacidad de giro.

30 6. Adaptador, según cualquiera de las reivindicaciones anteriores, caracterizado porque la entrada de fluido es la salida de agua de un grifo.

7. Adaptador, según cualquiera de las reivindicaciones anteriores, caracterizado porque el actuador se acciona mediante un pulsador.

8. Adaptador, según la reivindicación 8, caracterizado porque el pulsador comprende un mecanismo de tipo muelle para forzarlo hacia una de sus posiciones.

5 9. Adaptador, según cualquiera de las reivindicaciones anteriores, caracterizado porque comprende un regulador de flujo.

10. Adaptador, según cualquiera de las reivindicaciones anteriores caracterizado porque el adaptador dispone de un cromado.

10

11. Adaptador, según cualquiera de las reivindicaciones anteriores caracterizado porque comprende un obturador para evitar la comunicación fluida entre la primera y la segunda salida.

15

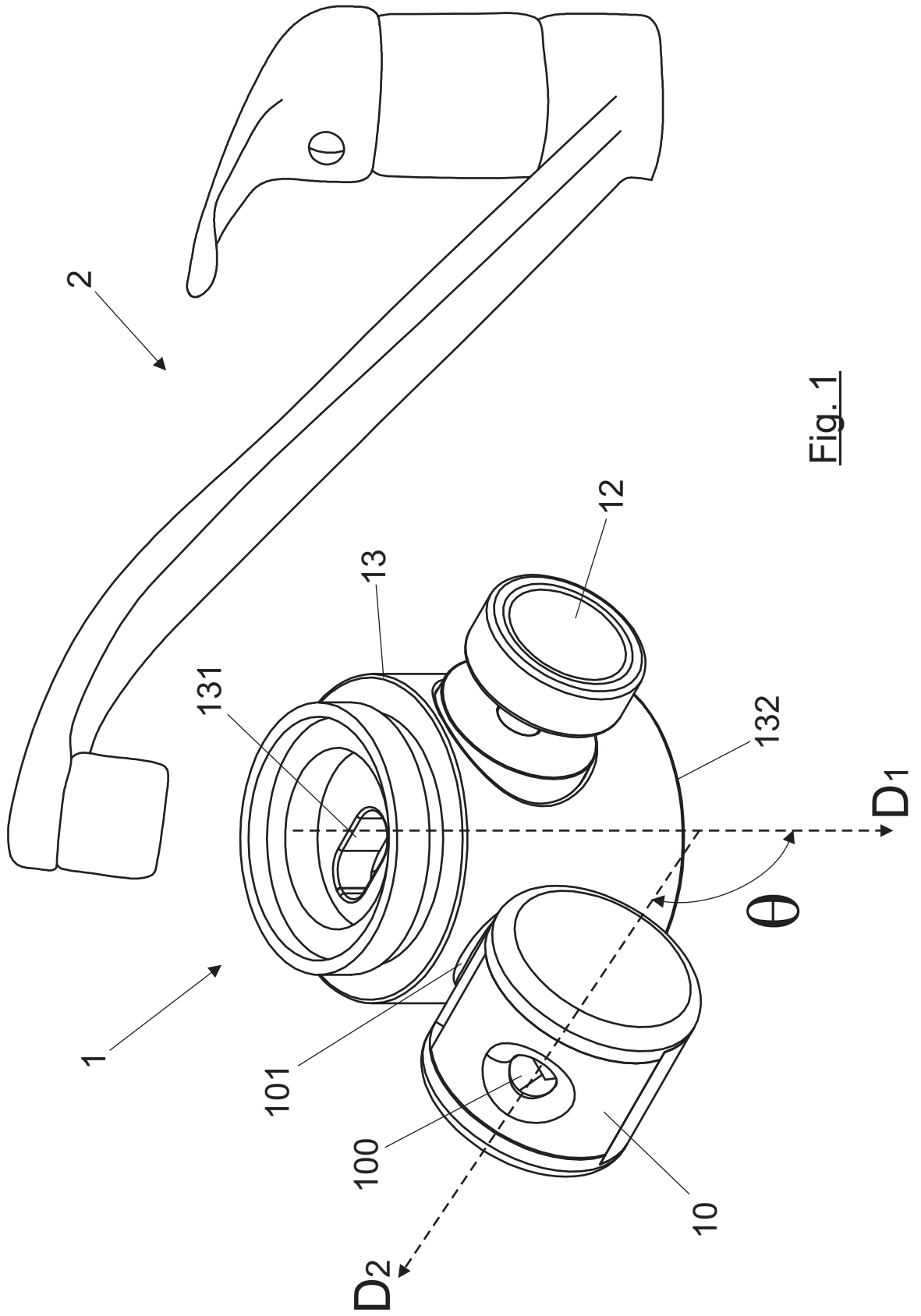


Fig. 1

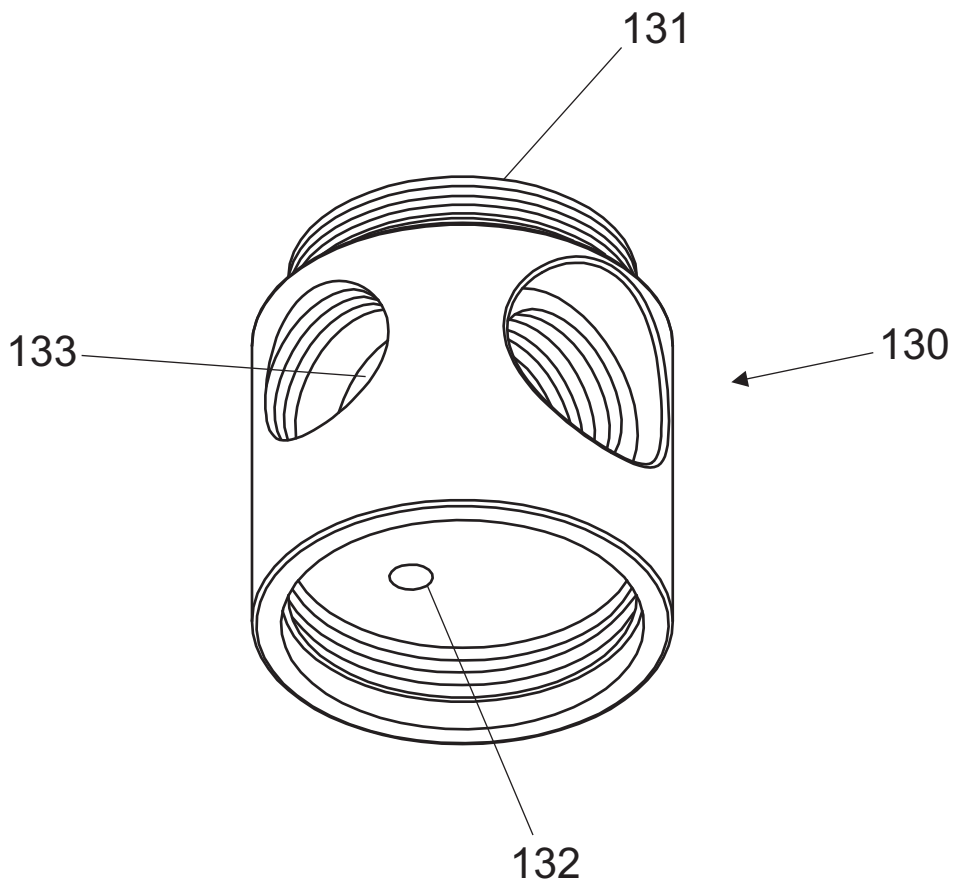


Fig. 2

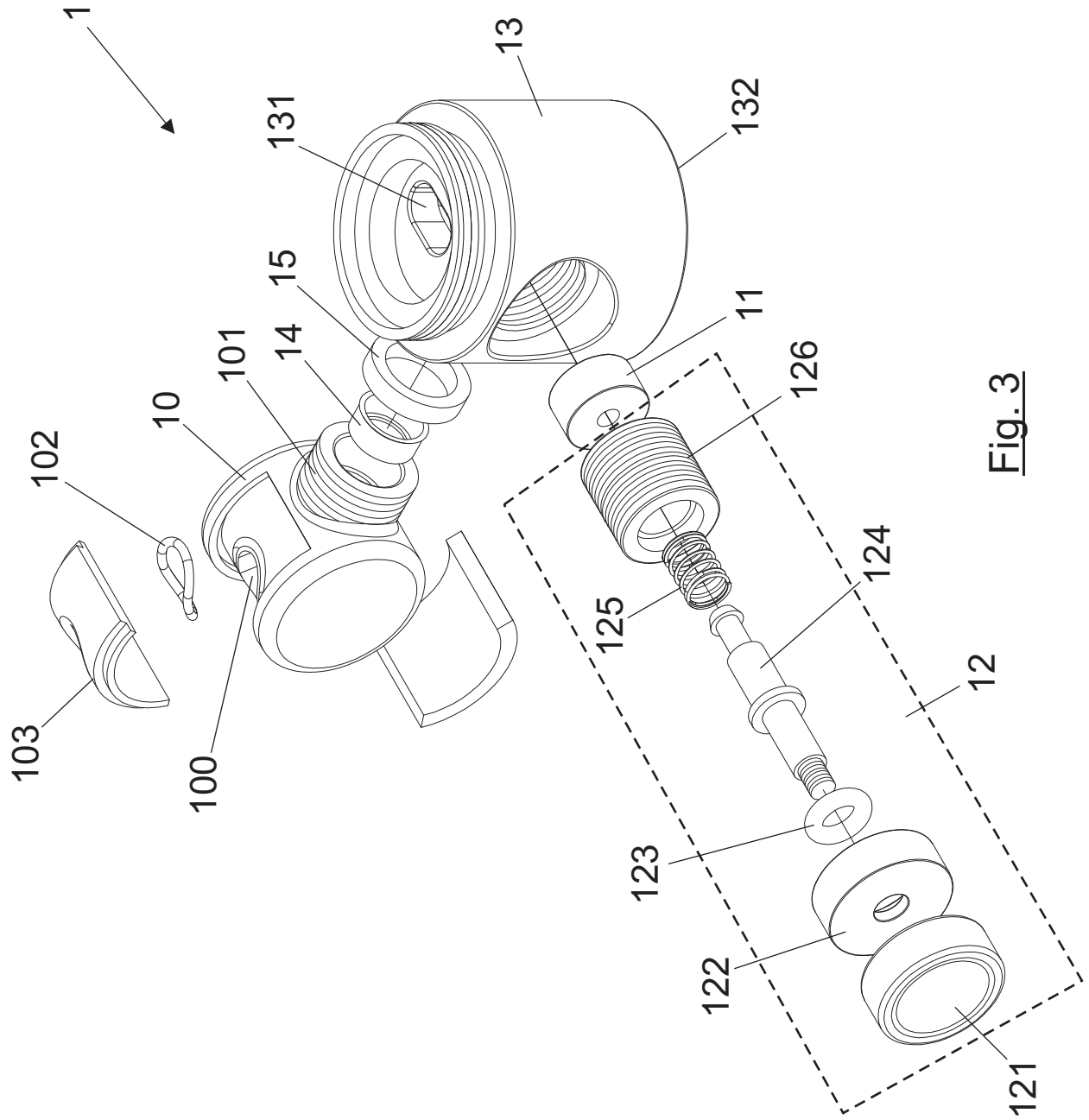


Fig. 3