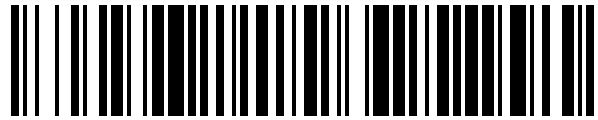


19



OFICINA ESPAÑOLA DE  
PATENTES Y MARCAS

ESPAÑA



11 Número de publicación: **1 220 764**

21 Número de solicitud: 201831620

51 Int. Cl.:

**A47B 23/06** (2006.01)  
**A47B 23/04** (2006.01)  
**A47B 79/00** (2006.01)  
**A47B 83/04** (2006.01)

12

SOLICITUD DE MODELO DE UTILIDAD

U

22 Fecha de presentación:

**25.10.2018**

43 Fecha de publicación de la solicitud:

**23.11.2018**

71 Solicitantes:

**PADILLO ROMERO , Rafael (50.0%)**  
**C/ Escuela nacional, nº 9 Bajos A**  
**07198 Son Ferriol, Palma de Mallorca,**  
**(Illes Balears) ES y**  
**CONDE, Oscar Navarro (50.0%)**

72 Inventor/es:

**PADILLO ROMERO , Rafael y**  
**CONDE, Oscar Navarro**

74 Agente/Representante:

**ESPIELL VOLART, Eduardo María**

54 Título: **APLIQUE MULTIUSO PARA MESITA DE NOCHE**

ES 1 220 764 U

**DESCRIPCIÓN**

**APLIQUE MULTIUSO PARA MESITA DE NOCHE**

**5 OBJETO DE LA INVENCION**

La invención, tal como expresa el enunciado de la presente memoria descriptiva, se refiere a un aplique multiuso para mesita de noche que aporta, a la función a que se destina, ventajas y características de  
10 novedad, que se describen en detalle más adelante y que suponen una mejorada alternativa para el estado actual de la técnica.

El objeto de la presente invención recae, en un aplique de luz que, siendo del tipo que si fijan a pared en uno o ambos lados de la cama,  
15 normalmente sobre la mesita de noche, se distingue por presentar una innovadora configuración estructural que le otorga la particularidad de servir como elemento multiuso, principalmente con objeto de tener ordenados varios de los objetos más comunes que se encuentran en una mesilla de noche, con la ventaja de poderlos tener ordenados y ubicados  
20 en un mismo lugar y fácilmente accesible desde la cama.

**CAMPO DE APLICACIÓN DE LA INVENCION**

El campo de aplicación de la presente invención se enmarca dentro del  
25 sector de la industria dedicada a la fabricación de accesorios de decoración, centrándose particularmente en el ámbito de los accesorios de iluminación y, al mismo tiempo, en el ámbito de los muebles, estantes y accesorios similares.

30

## **ANTECEDENTES DE LA INVENCION**

Como referencia al estado actual de la técnica, cabe señalar que, al menos, por parte del solicitante, se desconoce la existencia de ningún otro aplique multiuso para mesita de noche ni ninguna otra invención de aplicación similar que presente unas características técnicas, y estructurales iguales o semejantes a las que presenta el que aquí se reivindica.

## **10 EXPLICACION DE LA INVENCION**

El aplique multiuso para mesita de noche que la invención propone se configura como una destacable novedad dentro de su campo de aplicación, estando los detalles caracterizadores que lo distinguen convenientemente recogidos en las reivindicaciones finales que acompañan la presente descripción.

Lo que la invención propone, como se ha indicado anteriormente, es un aplique de luz, del tipo que se fijan a pared en uno o ambos lados de la cama, normalmente sobre la mesita de noche, cuya configuración se distingue por presentar una estructura especialmente diseñada para que además de servir de soporte a la luminaria que integra, puede utilizarse también como elemento multiuso, principalmente para colocar y poder ordenados y fácilmente accesibles desde la cama varios de los objetos más comunes que se suelen tener en una mesilla de noche, permitiendo incluso que la existencia de tal mesita en sí, entendida como mueble auxiliar con cajones, no sea necesaria.

Para ello, dicho aplique, que puede ser de materiales y formas variables, además de conformar el soporte para una luminaria, como ya se ha dicho, comprende, al menos:

- 5 - uno, dos o más compartimientos para depositar pequeños objetos, tales como botellas, latas, vasos tazas y otros envases o enseres de bebida, mandos a distancia de TV u otros dispositivos electrónicos, teléfonos móviles, sin que se descarte cualquier otro objeto que el usuario desee colocar;
  - un cargador para móvil, ya sea tipo base inalámbrico o bien por conexión mediante cable y puerto USB;
  - un aparato electrónico con pantalla integrada, capacitado para ofrecer funciones e informaciones varias tales como, al menos, de 10 reloj, alarma, radio, condiciones climatológicas (temperatura, humedad, presión) del exterior e interior de la habitación en que se instala el aplique; y
  - altavoces y/o conector para auriculares.
- 15 Preferentemente, además, el aplique de la invención también comprende, integrados en la estructura del mismo, colgadores laterales para colgar pequeños objetos tales como relojes, joyas, auriculares, u otros.
- Opcionalmente, el aparato electrónico con pantalla que incorpora la 20 estructura del aplique, según la invención, es también reproductor de música y/o reproductor de fotos digitales. En una opción alternativa, incluye una pantalla de mayor tamaño con dichas funciones de marco de fotos digital.
- 25 En todo caso, la antedicha opción prevé, además, la inclusión de:
- una o más tomas USB para carga de dispositivos electrónicos y traspaso de datos al aparato electrónico reproductor de música y/o de fotos digitales; y
  - 30 - módulos de conectividades varias: wifi, tarjeta de red ethernet, bluetooth, lectores de medios multimedia (tarjeta sd,...).

Con todo ello, las funcionalidades del aplique, por tanto, son muy variadas y, en algunos ejemplos serían: aplique de luz, reloj despertador, marco de fotos digital (tanto para tener una lista de visualización como para ver las  
5 fotos hechas en el día), reproductor de música (ya sea almacenada en el propio dispositivo, u obtenida por *streaming* desde el móvil o por App de terceros, tipo Spotify, Apple Music, Google play,...), radio, reproducción de fotos o videos de publicidad, depósito de recipiente de bebidas, cubículos para distintos elementos (mandos TV, gafas ,llaves  
10 ,bolígrafos,...), soporte de joyas (relojes, pulseras, colgantes, cascos de sonido,...),cargador de móviles y dispositivos electrónicos (tanto con tecnología inalámbrica como por cable).

Opcionalmente, el aplique esta conectado con la estructura informática del recinto (hoteles, bares, hogares,...) ya sea por Wifi o cableado  
15 Ethernet y presentar aplicaciones creadas para poder interactuar con servicios de dichos recintos (como ejemplo en hoteles: controlar la domótica, pedir servicio de lavandería, servicio de restaurante, reserva Spa, reserva instalaciones deportivas ,programar subida o bajada  
20 persianas, programar termostato,...) y pudiendo dichos recintos interactuar con el dispositivo (avisar cuando esté listo la ropa enviada a servicio lavandería, tiempo estimado del pedido de restaurante, hora programada para dejar la estancia,...).

25 El descrito aplique multiuso para mesita de noche consiste, pues, en una estructura innovadora de características desconocidas hasta ahora para el fin a que se destina, razones que unidas a su utilidad práctica, la dotan de fundamento suficiente para obtener el privilegio de exclusividad que se solicita.

30

## **DESCRIPCIÓN DE LOS DIBUJOS**

Para complementar la descripción que se está realizando y con objeto de ayudar a una mejor comprensión de las características de la invención, se acompaña a la presente memoria descriptiva, como parte integrante de la  
5 misma, un plano en que con carácter ilustrativo y no limitativo se ha representado lo siguiente:

Las figuras número 1 y 2.- Muestran sendas vistas, en alzado frontal y lateral respectivamente, de un ejemplo de realización del aplique multiuso para mesita de noche objeto de la invención, apreciándose su  
10 configuración general externa y las principales partes y elementos que comprende;

la figura número 3.- Muestra una vista en alzado frontal seccionada, según un corte longitudinal vertical, mostrando la configuración interna y principales elementos ocultos del aplique multiuso para mesita de noche de la invención, el cual en este caso, además, se ha representado  
15 incluyendo algunos de los objetos para los que se destina; y

la figura número 4.- Muestra una vista en perspectiva superior del ejemplo del aplique multiuso para mesita de noche, según la invención, representado en las figuras precedentes.  
20

## **REALIZACIÓN PREFERENTE DE LA INVENCION**

25 A la vista de las mencionadas figuras, y de acuerdo con la numeración adoptada, se puede observar en ellas un ejemplo de realización no limitativa del aplique multiuso para mesita de noche de la invención, el cual comprende las partes y elementos que se indican y describen en  
30 detalle a continuación.

Así, tal como se observa en dichas figuras, el aplique (1) de la invención se configura, a partir de una estructura (2), con anclajes (3) para su fijación a pared, que sirve de soporte a una o más luces (4) e incorpora el correspondiente cable de conexión a la red (5), cuya estructura (2),  
5 pudiendo ser de materiales y formas variables, se distingue por consistir en un elemento multiuso, de tal modo que, además de lo antedicho, comprende unos espacios (6) para colocar objetos y diversos elementos electrónicos (7, 8, 9, 10) que le otorgan un carácter multifuncional.

10 Más específicamente, la estructura (2) del aplique (1) de la invención comprende, al menos:

- uno, dos o más compartimientos que definen respectivos espacios (6) aptos para depositar pequeños objetos, tales como  
15 botellas, latas, vasos tazas y otros envases o enseres de bebida, mandos a distancia de TV u otros aparatos electrónicos, teléfonos móviles, sin que se descarte cualquier otro objeto que el usuario desee colocar;

20 - un dispositivo cargador de batería para móvil (7), que puede ser tipo base inalámbrico o con conexión mediante cable USB;

- un aparato electrónico (8) con pantalla (9) integrada en el frontal de la estructura (2), con funciones de reloj, alarma, radio,  
25 estación meteorológica (temperatura, humedad, presión) del exterior e interior de la estancia en que se instala; y

- altavoces (10) y/o conector (11) universal para auriculares (12).

30 Preferentemente, la estructura (2) incluye uno o más colgadores (13), por ejemplo en la parte inferior de sus laterales, para cuelgue de pequeños

objetos tales como relojes (14), joyas, auriculares (12), u otros.

Opcionalmente, el aparato electrónico (8) con pantalla (9) es además reproductor de música y/o reproductor de fotos digitales, comprendiendo,  
5 conectados al mismo:

- una o más tomas USB (15) para carga de dispositivos electrónicos y traspaso de datos;
- módulos de conectividades varias (16) como wifi, tarjeta de red ethernet y/o bluetooth, y lectores de medios multimedia (17), por  
10 ejemplo de tarjeta de memoria sd.

En la realización preferida, como la que muestran las figuras 1 a 4, la estructura (2) presenta una configuración prismática y comprende dos compartimientos superiores que, separados por un tabique (18) definen  
15 dos espacios (6) independientes y abiertos superiormente para colocar objetos de manera que quedan ordenados y accesibles, uno para colocar botellas (19) u otros envases o enseres para bebidas, y otro para mandos de TV (20) el teléfono móvil (21) u otros elementos. Bajo dichos espacios (6), figura un alojamiento inferior (22) oculto, y separado de los espacios  
20 (6) superiores mediante un segundo tabique (18), donde se incorporan, convenientemente protegidos, los diversos elementos electrónicos, es decir, el cargador (7) de móvil, el aparato electrónico (8) reloj, alarma..., y las bases de los diferentes conectores (15, 16, 17), todo tal como se muestra, de manera esquemática, en la figura 3, situándose externamente  
25 e integrada sobre el frontal de la estructura (2) la pantalla (9) que muestra las informaciones de dicho aparato electrónico (8).

En una opción alternativa, no representado en las figuras, cuando el aparato electrónico (8) incluye funciones de reproducción de fotos  
30 digitales, está conectado a una pantalla independiente y de mayor tamaño que la antedicha pantalla (9) mostrada que incluye las informaciones del



reloj, radio, etc., la cual se encuentra igualmente integrada en el frontal de la estructura (2), con las funciones de marco de fotos digital.

5 Descrita suficientemente la naturaleza de la presente invención, así como la manera de ponerla en práctica, no se considera necesario hacer más extensa su explicación para que cualquier experto en la materia comprenda su alcance y las ventajas que de ella se derivan, haciéndose constar que, dentro de su esencialidad, podrá ser llevada a la práctica en otros modos de realización que difieran en detalle de la indicada a título  
10 de ejemplo, y a las cuales alcanzará igualmente la protección que se recaba siempre que no se altere, cambie o modifique su principio fundamental.

## **REIVINDICACIONES**

- 1.- Aplique multiuso para mesita de noche que, constituida a partir de una estructura (2), con anclajes (3) para su fijación a pared, que sirve de  
5 soporte a una o más luces (4) con su correspondiente cable de conexión a la red (5), está **caracterizado** porque dicha estructura (2) consiste en un elemento multiuso que, además, comprende espacios (6) para colocar objetos y diversos elementos electrónicos (7, 8, 9, 10, 11) que le otorgan un carácter multifuncional.
- 10
- 2.- Aplique multiuso para mesita de noche, según la reivindicación 1, **caracterizado** porque la estructura (2) comprende, al menos: uno, dos o más compartimientos que definen respectivos espacios (6) aptos para depositar pequeños objetos; un dispositivo cargador (7) de batería para  
15 móvil; un aparato electrónico (8) con pantalla (9) integrada en el frontal de la estructura (2), con funciones de reloj, alarma, radio, y estación meteorológica; altavoces (10) y/o conector (11) universal para auriculares (12).
- 20
- 3.- Aplique multiuso para mesita de noche, según la reivindicación 2, **caracterizado** porque el cargador (7) para móvil es de tipo base inalámbrico.
- 4.- Aplique multiuso para mesita de noche, según la reivindicación 2,  
25 **caracterizado** porque el cargador (7) para móvil es de conexión mediante cable USB;
- 5.- Aplique multiuso para mesita de noche, según la reivindicación 2, **caracterizado** porque el aparato electrónico (8) con pantalla (9) es  
30 además reproductor de música y/o reproductor de fotos digitales, comprendiendo, conectados al mismo:

- una o más tomas USB (15) para carga de dispositivos electrónicos y traspaso de datos; y
- módulos de conectividades varias (16), y lectores de medios multimedia (17), por ejemplo de tarjeta de memoria sd.

5

6.- Aplique multiuso para mesita de noche, según cualquiera de las reivindicaciones 1 ó 2, **caracterizado** porque la estructura (2) presenta una configuración prismática y dos compartimientos superiores que, separados por un tabique (18), definen dos espacios (6) independientes y abiertos superiormente para colocar objetos, y, bajo dichos espacios (6), 10 figura un alojamiento inferior (22) oculto donde se incorporan, los diversos elementos electrónicos, situándose externamente e integrada sobre el frontal de la estructura (2) la pantalla (9) que muestra las informaciones del aparato electrónico (8).

15

7.- Aplique multiuso para mesita de noche, según cualquiera de las reivindicaciones 1, 2, 5 ó 6, **caracterizado** porque, cuando el aparato electrónico (8) incluye funciones de reproducción de fotos digitales, está conectado a una pantalla independiente y de mayor tamaño que la 20 pantalla (9) con las informaciones del reloj, radio, y demás, la cual se encuentra igualmente integrada en el frontal de la estructura (2), con las funciones de marco de fotos digital.

8.- Aplique multiuso para mesita de noche, según cualquiera de las 25 reivindicaciones 1, 2, 6 ó 7, **caracterizado** porque la estructura (2) incluye uno o más colgadores (13) para cuelgue de pequeños objetos.

FIG. 1

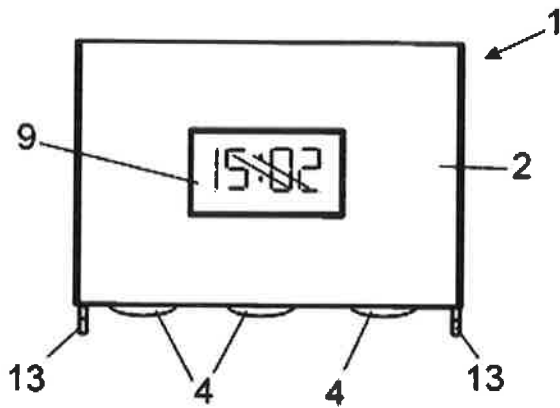


FIG. 2

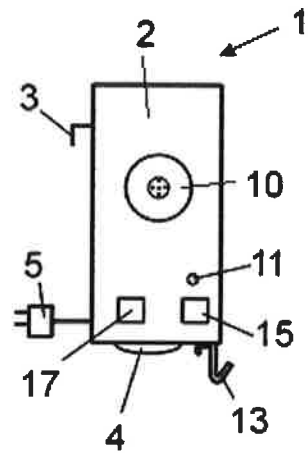


FIG. 3

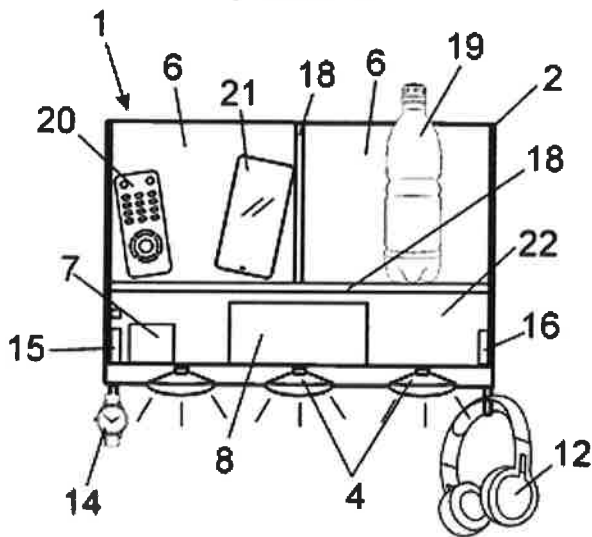


FIG. 4

