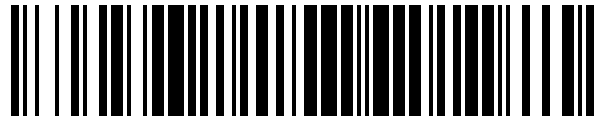


19



OFICINA ESPAÑOLA DE
PATENTES Y MARCAS

ESPAÑA



11 Número de publicación: **1 220 779**

21 Número de solicitud: 201831121

51 Int. Cl.:

A47G 33/06 (2006.01)

12

SOLICITUD DE MODELO DE UTILIDAD

U

22 Fecha de presentación:

16.07.2018

43 Fecha de publicación de la solicitud:

26.11.2018

71 Solicitantes:

**RIVERO CORREA, Ignacio César (100.0%)
Carretera Pto del Carmen Macher 16
35510 Arrecife (Las Palmas) ES**

72 Inventor/es:

RIVERO CORREA, Ignacio César

54 Título: **Árbol de navidad artificial**

ES 1 220 779 U

DESCRIPCIÓN

5 Árbol de navidad artificial

Objeto de la invención.

10 La invención que se presenta, tal y como expresa en el título de la presente memoria descriptiva, corresponde a un objeto decorativo especialmente pensado para la época navideña debido al uso mayoritario de este tipo de ornamentos en la citada fecha, aunque, no obstante, puede ser utilizada en cualquier época del año.

15 Esta invención presenta unas particularidades constructivas que hace que pueda adaptarse de un mayor a menor tamaño dependiendo del gusto y de las necesidades del propietario, así como la incorporación en la misma de decoración típica de este tipo de árboles, con la posibilidad de incluir aparataje lumínico.

Campo de aplicación de la invención.

20

El campo de aplicación de la presente invención se enmarca en el sector de la industria de fabricación de objetos ornamentales y, en concreto, los ornamentos dedicados a la época navideña, bien sea para un uso doméstico, bien para un uso en grandes superficies, negocios, oficinas y demás establecimientos similares.

25

Antecedentes de la invención.

30 Llegada la época de la Navidad, es común que, en la mayoría de las casas, tiendas, o locales abiertos al público se realicen actos de celebración de la misma, incluida, la decoración con ornamentos navideños.

35 Una de las figuras más representativas de este tipo de decoración es el tradicional abeto o "árbol de navidad". Desde antiguo, los pinos o los abetos naturales eran colocados dentro de los salones de los hogares o entradas a los locales, invadiendo así el espíritu navideño. No obstante, esta práctica suponía un coste bastante alto para la naturaleza, pues la mayoría de estos árboles eran cortados y tirados después de su corto uso. Además, si el

espacio donde se colocaba el árbol era reducido, existía también la posibilidad de no poder encontrar uno acorde con las dimensiones del lugar.

5 Con el avance de la técnica y de los materiales, han ido surgiendo nuevos modelos más respetuosos con el medio ambiente y que, además, simulan la figura de un árbol, dándole un toque ornamental distinto.

Así, por ejemplo, en el modelo de utilidad ES1147208 se describe un árbol de Navidad consistente en un artículo ornamental que evoca preferentemente un árbol
10 de la familia de las coníferas, como el abeto o el cedro. Pero entre las principales desventajas radica en el montaje, debiendo hacerse, listón a listón, con el trabajo y tiempo que ello conlleva. Además, debido a su estructura, es más fácil la acumulación de polvo en la superficie del mismo.

15 Por otro lado, en el modelo de utilidad ES1010692U se describe un árbol, que consta de una base cuadrangular de madera o plástico sobre la que se sujeta mediante atornillado un soporte cilíndrico, que semeja el tronco del árbol y que, a su vez, en la parte superior de este soporte cilíndrico descansa, igualmente atornillada, una tabla que servirá de tensor a la base de la parte arbórea. Aquí tendríamos, por tanto, el problema del espacio para
20 colocar dicho árbol en interiores, debido al gran volumen que presenta y la necesidad del uso de herramientas para el montaje de la invención.

En el modelo de utilidad ES1189383U se describe un árbol que comprende un cuerpo y una base inflables, conformados a partir de una lámina flexible e impermeable que presenta
25 una cara externa impresa con motivos decorativos. El problema radica que al ser el material principal un material flexible que posibilita el inflado, puede ser fácil de punzar por lo que provocaría la rotura de la invención de manera muy fácil.

Todos los modelos citados carecen, pues, de facilidad tanto de montaje como de aplicación
30 para un uso doméstico generalizado, ya que lo ideal sería la adaptabilidad tanto para un espacio de grandes dimensiones como para uno reducido, incluyéndose no solo las medidas del árbol propiamente dicho, sino de su base y complementos.

También se plantean problemas de transporte de un sitio a otro y de higiene debido a la
35 facilidad de acumulación de polvo que estos ejemplos volcados pueden generar, así como de dureza o resistencia de los materiales empleados para la invención.

Explicación de la invención

El árbol de Navidad objeto del presente documento presenta una serie de particularidades constructivas orientadas a resolver dicha problemática y así ser utilizado con las finalidades
5 expuestas.

El árbol de navidad que se describe, de acuerdo con la invención, comprende: el icono de la silueta del árbol clásico, como el abeto, la cual, en una de las realizaciones de la invención, está formada por dos estructuras, ambas iguales, con la peculiaridad de que
10 pueden colocarse de forma perpendicular, en cruz, uniéndose por la intersección superior e inferior, creando una estructura estable.

Esta primera forma de realización permite que el árbol pueda ser colocado sin dificultad cuando el lugar disponible es amplio, pues es la forma de realización que más espacio
15 ocupa.

Si el espacio a colocar la invención es reducido, también existe la posibilidad, en otra de las posibles realizaciones de la invención, de mantener solo una de las estructuras, sosteniéndose por dos patas dispuestas en paralelo, dándole la misma estabilidad que si
20 se sostuviera con las dos estructuras.

Esta segunda forma de realización permite prescindir de una de las estructuras, haciendo más fácil su colocación, transporte y montaje.

25 También existe la posibilidad de que una de las estructuras pueda ser colgada en la pared, siendo esta forma de realización ideal para ahorrar el máximo espacio posible en la colocación, pues solo necesitaremos un pequeño punto de anclaje a un muro o pared, obviándose, por tanto, la colocación de las dos patas.

30 Además, tanto en la intersección superior como en la inferior, existe un enganche para facilitar la colocación de decoración navideña, e incluso aparate lumínico.

Así pues, la presente invención permite la adaptabilidad al plano que se necesite, ocupando más o menos espacio según se quiera, ya que la posibilidad de poner una o las dos
35 estructuras o, así como su anclado a la pared, hace posible esta solución.

Además, la facilidad de su montaje, utilizando para la unión de las piezas tornillos que no precisan de herramientas, hace que cualquier adulto o niño pueda proceder a su ensamblaje, así como a su fácil plegado para utilizarlo en momentos posteriores. Además, la simplicidad de las estructuras hace que no se acumule tanto polvo como en otras
5 invenciones anteriores, por lo que la limpieza del mismo es sencilla. Por otro lado, la falta de opacidad del modelo facilita la entrada de luz y el no tapar elementos que se encuentren detrás la invención.

Descripción de las figuras

10

Las figuras que se presentan en el siguiente apartado se consideran apropiadas para el entendimiento de la explicación de la invención:

- La figura 1 muestra una vista de la invención con las dos estructuras puestas en posición perpendicular, así con decoración navideña anclada, como principal realización de la
15 invención.

- La figura 2 muestra una vista de la invención montada sobre una sola de las estructuras y las dos patas en paralelo, como una variante de realización de la invención.

20

- La figura 3 muestra una vista semitransversal de la parte superior de la sección A-A de la variante de realización de la figura 2, como ejemplo de montaje y anclaje de dicha parte.

- La figura 4 muestra una vista de la invención desmontada, en relación con la Figura 1, con elementos diferenciados como la base, los tornillos o la galleta de unión superior.
25

- La figura 5 muestra una vista ampliada de la sección B-B de la figura 2.A de dos de las piezas que conforman la estructura y su ejemplo de anclaje mediante machihembrado.

- La figura 6 muestra una vista de la invención, como ejemplo de realización, con el anclado a la pared o muro.
30

Realización preferente de la invención.

35 En el ejemplo de realización que se muestra en la figura 1, el árbol de navidad comprende: dos estructuras iguales con la forma de abeto navideño (1) realizadas en material ligero

unidas entre sí por la intersección superior (2) e inferior (3), siendo la parte inferior de ambas estructuras la base de la invención (4). Tanto en la parte superior como inferior de la estructura final se presenta un enganche (6) para el amarre, mediante cuerda, hilo, alambre, o elementos similares del elemento de decoración navideña, incluida la lumínica (7).

Las estructuras utilizadas para la invención (1) se presentarán en materiales que puedan considerarse como ligeros a la par que resistentes, sirviendo como ejemplo el cartón piedra, el plástico, la madera o cualquier otro que cumpla con las características expuestas.

Para el montaje de las estructuras (1) se presenta en la figura 5, el desmontaje de estas y la forma de amarre entre las piezas mediante machihembrado sin necesidad de sistemas de fijación extra, salvo las necesarias para la parte superior (2) e inferior (3). Con este sistema se facilita la construcción y plegado de la invención para su posterior utilización en épocas navideñas venideras.

En la forma de realización representada en la figura 2, se presenta solo una de las estructuras (1) cuya base se queda realizada en forma de dos patas (5) colocadas de forma paralela, unidas mediante el travesaño inferior de la estructura, manteniéndose ambos enganches (6) y la posibilidad del anclado de decoración navideña incluida la lumínica (7).

En la figura 6 se representa una vista en perspectiva de tercera forma de realización de la invención mediante el uso de una sola de las estructuras (1) sin la utilización de las dos patas de sujeción (5) y su anclaje a la pared o muro (10) mediante el sistema que se prefiera.

Si bien estas formas de realización son las preferidas por su inventor, no se descarta que se pueda modificar tanto las dimensiones como materiales utilizados para realizar finalmente el objeto de la presente memoria, sin que ello afecte a la finalidad y naturaleza de lo que se pretende registrar.

REIVINDICACIONES

1. Árbol de navidad artificial, caracterizado por que comprende: dos estructuras iguales con la silueta de abeto navideño clásico (1) realizadas en un material ligero, unidas
5 entre sí por la intersección superior (2), mediante la colocación de una pieza de unión (9), e inferior (3), colocadas de forma perpendicular una con la otra, siendo la parte inferior de ambas estructuras la base de la invención (4). Tanto en la parte superior como inferior de la estructura final se presenta un enganche (6), en ambas intersecciones, para el amarre, mediante cuerda, hilo o similares, o de forma directa por la propia pieza de decoración
10 navideña, incluida la lumínica (7).

2. Árbol de navidad artificial, caracterizado por que comprende como forma de realización aparte de la reivindicación 1: solo una de las estructuras (1) cuya base queda compuesta por el travesaño inferior de la estructura, junto con dos patas (5) dispuestas de
15 forma paralela sobre dicho travesaño, manteniéndose ambos enganches (6) y la posibilidad del anclado de decoración navideña incluida la lumínica (7), sosteniéndose como forma de anclaje en la parte superior la galleta de unión (9).

3. Árbol de navidad artificial, caracterizado por que comprende como forma de
20 realización aparte de las reivindicaciones 1 y 2, el uso de una sola de las estructuras (1) sin la utilización de las dos patas de sujeción (5) y su anclaje a la pared o muro (10) mediante el sistema que se prefiera.

4. Árbol de navidad artificial, caracterizado por que comprende, según
25 reivindicaciones 1 y 3, las estructuras principales de la invención una forma de montaje de machihembrado, siendo solo necesaria la fijación mediante tornillos manuales (8) en la parte superior (2), con el ensamblaje que proporciona la galleta de fijación (9) y en la parte inferior o base (3).

30

5. Árbol de navidad artificial, caracterizado por que comprende, según reivindicación
2, las estructuras principales de la invención una forma de montaje de machihembrado, siendo solo necesaria la fijación mediante tornillos manuales (8) en la parte superior (2), con ensamblaje que proporciona la galleta de fijación (9) y en la parte inferior o base (3)
35 para la colocación de las patas (5).

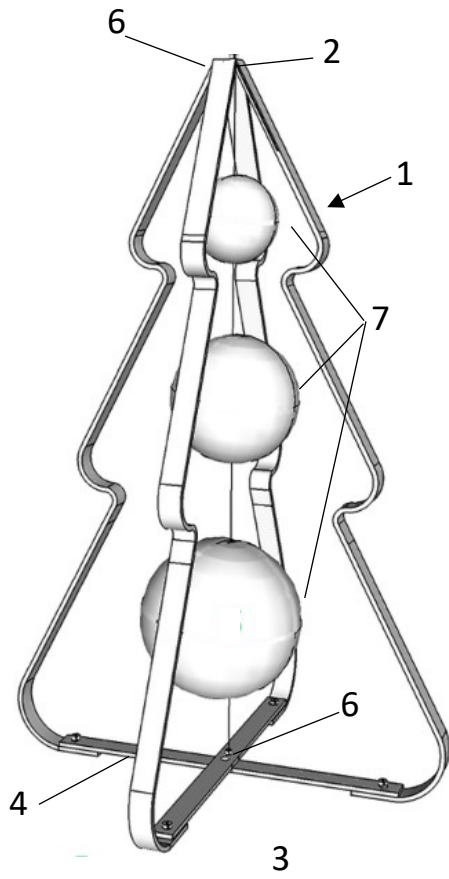


FIG 1

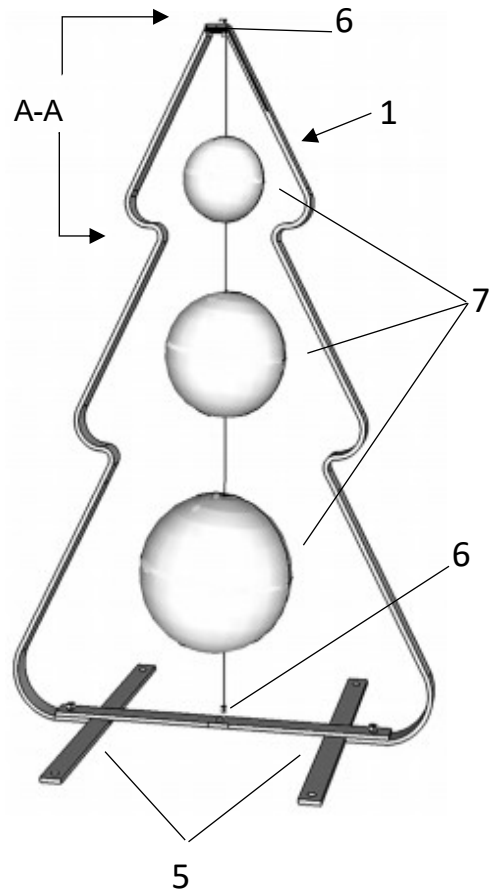


FIG 2

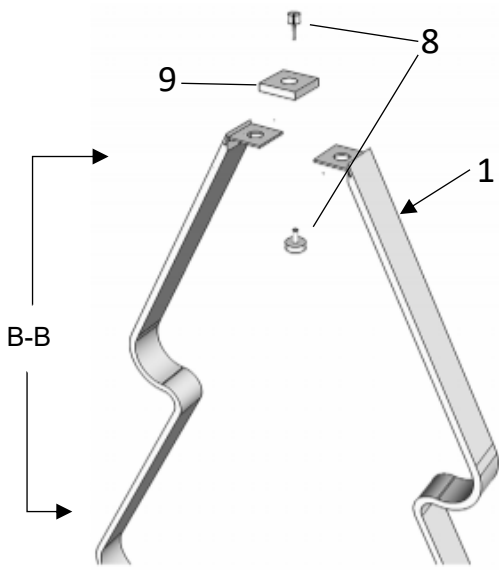


FIG 3

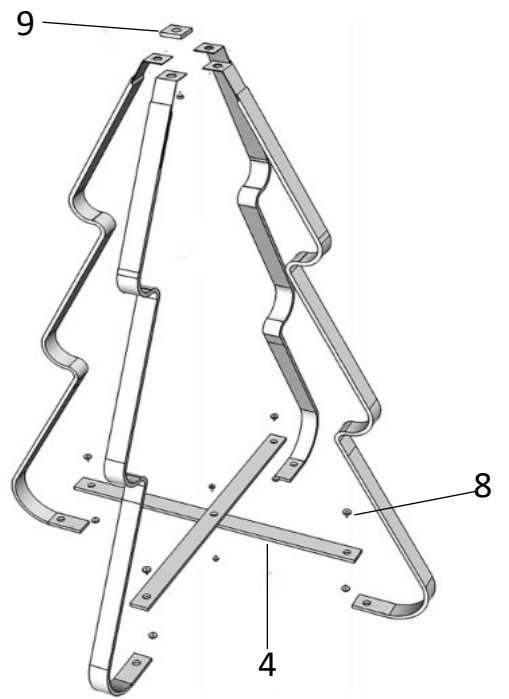


FIG 4

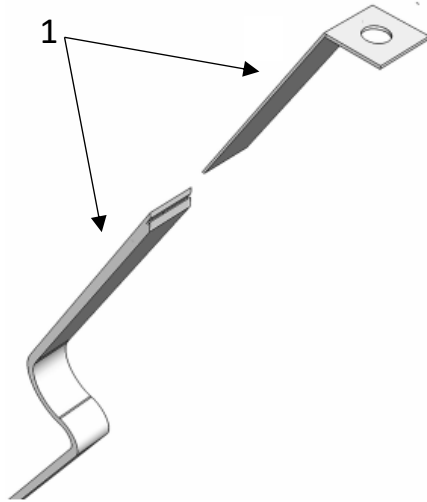


FIG 5

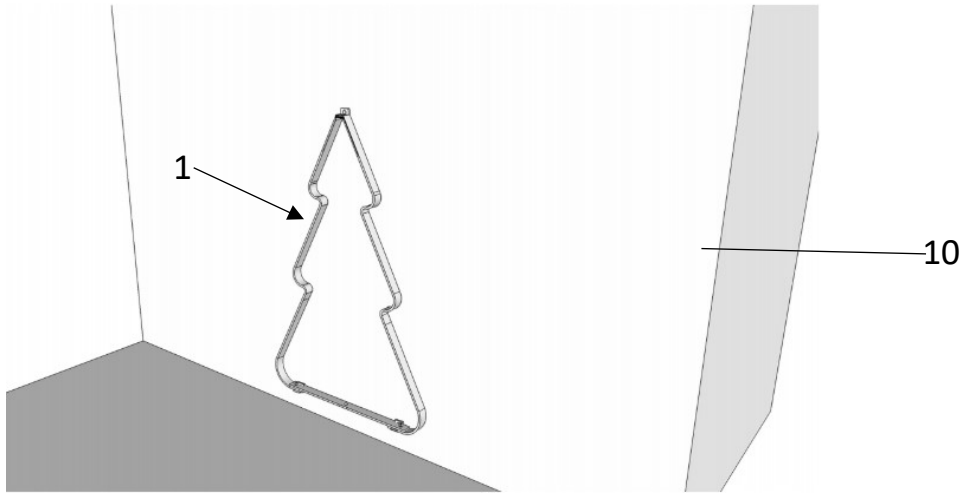


FIG 6