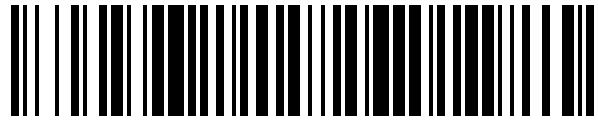


19



OFICINA ESPAÑOLA DE
PATENTES Y MARCAS

ESPAÑA



11 Número de publicación: **1 221 139**

21 Número de solicitud: 201831530

51 Int. Cl.:

A61M 15/08 (2006.01)

12

SOLICITUD DE MODELO DE UTILIDAD

U

22 Fecha de presentación:

05.10.2018

43 Fecha de publicación de la solicitud:

29.11.2018

71 Solicitantes:

QUADPACK INDUSTRIES S.A. (100.0%)

Plaça Europa 9-11, planta11

08908 L'Hospitalet de Llobregat (Barcelona) ES

72 Inventor/es:

CAÑO BAILADOR, Rubén;

ARANZÁBAL URIARTE, Amaia y

DEL CORRAL GONZÁLEZ, Ana María

74 Agente/Representante:

MANRESA VAL, Manuel

54 Título: **Inhalador de sustancias aromáticas**

ES 1 221 139 U

DESCRIPCIÓN

Inhalador de sustancias aromáticas.

- 5 Inhalador de sustancias aromáticas, del tipo que comprende al menos un contenedor unido a un cuerpo, en cuyo interior del contenedor se disponen las sustancias aromáticas, y unos orificios practicados en dicho contenedor por donde salen los aromas al exterior, y porque comprende unos medios de fijación del cuerpo a la nariz, que comprenden un anillo de tabique nasal que define dos extremos, unidos dichos medios de fijación al contenedor por una cuerpo
10 que separa los orificios de la entrada de las fosas nasales una distancia predeterminada.

ANTECEDENTES DE LA INVENCION

Se conocen en el estado de la técnica, diferentes dispositivos para la inhalación de aromas.

- 15 Así, pertenece al estado de la técnica la Patente Japonesa n. 2004236818 "PERSONAL AROMA CONTAINER TO BE MOUNTED ON NOSE", del año 2003, a nombre de OSUGA MASAO, que se refiere a un recipiente de aroma para que una persona que quiera un aroma pueda instalarlo directamente en la nariz y disfrutar del aroma sin molestar a la gente alrededor del usuario y asistir a la respiración. Comprende un cuerpo contenedor 1 en el que los materiales aromáticos 4 fabricados por impregnación de cerámicas porosas granulares con una sustancia aromática líquida como un aceite esencial natural pueden montarse fácilmente en el interior abriendo y cerrando una tapa 3 y fabricados de un material resistente a la corrosión. El material que puede hacer que un aroma transpirable fluya hacia afuera a través
20 de las rejillas de ventilación 2 está diseñado para ser montado y sostenido fácilmente en los extremos de las alas de la nariz o el extremo del tabique o en las orillas derecha e izquierda por un material elástico en forma de clip 5 sujetado al exterior del cuerpo del recipiente 1.

- También pertenece al estado de la técnica el Modelo de Utilidad brasileño BR202015027061-
30 0U2 "disposição aplicada em nebulizador portátil e individual", a nombre de Marta Mormillo, del año 2015, que se refiere a un producto relacionado con el sector de la salud. Se refiere el presente objeto a un nebulizador portátil y personal, que es fijado al cuerpo de la persona de modo que pueda ser utilizado durante entrenamientos, caminatas, ejercicios o en días muy secos, evitando la necesidad del usuario en quedarse sosteniendo cualquier pieza del

aparato, dejando sus manos libres para sostener otros objetos o realizar otras actividades. El modelo en cuestión está constituido por un dispositivo electrónico preprogramado, con compartimiento interno para el almacenamiento del agua, que se fija al cuerpo del usuario, pudiendo ser fijado en los brazos o en la región del cuerpo que sea más conveniente, poseyendo unas pequeñas mangueras flexibles que son conectadas al dispositivo e instaladas en las orejas a través de soportes, con salidas que se dirigen a la nariz del usuario. El proceso de nebulización favorece el proceso de fluidificación de las secreciones respiratorias, aumentando la oferta de oxígeno, manteniendo al usuario hidratado incluso en días muy secos. Se destina el presente modelo a ofrecer una mayor eficiencia en el área de salud y deportiva, donde las personas - independientemente de la edad - sienten incomodidad respiratoria debido al clima seco.

Por último, también se conoce la Patente US7837649 "NASAL CLIP FOR AROMATIC SUBSTANCES", del año 2005, a nombre de CLIFFORD S. ABOFF, que se refiere a un clip nasal que incluye dos partes que están moldeadas por inyección. La primera parte, la base con una cavidad a modo de funda para la segunda pieza, una barra de aroma, que está impregnada con una sustancia aromática como los aceites esenciales o medicamentos aromáticos. El propósito de la cavidad de la funda es mantener la barra de aroma alejada de la piel, ya que los aceites pueden irritar la piel en contacto directo. La base está modelada con varias aberturas para emitir el mayor aroma posible. La barra de olor está formada por un material poroso, como un plástico de poliolefina que experimenta un proceso de impregnación en la saturación con la sustancia aromática. La concentración de cada tipo de sustancia aromática determinará el tiempo durante el cual se remojará la barra aromática y puede variar desde unas pocas horas hasta una semana. La naturaleza del plástico de poliolefina es absorber naturalmente hasta el 30% de la sustancia aromática.

BREVE DESCRIPCIÓN DE LA INVENCION

La presente invención se enmarca dentro de los inhaladores de aromas.

30

El documento más cercano es la Patente Japonesa n. 2004236818 antes indicada.

Dicho dispositivo tiene la ventaja que su especial configuración permite que el aroma vaya al usuario y no se extienda a otras personas de su alrededor, que les pueda molestar el olor.

Ello lo consigue fijando a las fosas nasales un mecanismo tipo clip que está conectado con el contenedor de con los aromas.

- 5 Por otro lado, tiene el inconveniente de que, al instalarse en las fosas nasales, la configuración en clip hiere la mucosa interior de las fosas, siendo una sensación poco agradable para el usuario.

10 La presente invención soluciona los anteriores problemas cambiando el sistema de clipaje por otro que no pueda dañar las mucosas y que además se fije en el cartílago de la nariz, evitando las lesiones en las mucosas. Así dispone de unos medios de fijación del cuerpo a la nariz, que comprenden un anillo de tabique nasal que define dos extremos que se apoyan en el cartílago de la nariz impidiendo que el inhalador se caiga.

- 15 Es un objeto de la presente invención un Inhalador de sustancias aromáticas, del tipo que comprende al menos un contenedor unido a un cuerpo, en cuyo interior del contenedor se disponen las sustancias aromáticas, y unos orificios practicados en dicho contenedor por donde salen los aromas al exterior, caracterizado porque comprende unos medios de fijación del cuerpo a la nariz, que comprenden un anillo de tabique nasal que define dos extremos,
20 unidos dichos medios de fijación al contenedor por una cuerpo que separa los orificios de la entrada de las fosas nasales una distancia predeterminada.

BREVE DESCRIPCIÓN DE LOS DIBUJOS

25

Con el fin de facilitar la explicación se acompañan a la presente memoria dos láminas de dibujos en la que se ha representado un caso práctico de realización, el cual se cita a título de ejemplo, no limitativo del alcance de la presente invención:

30

- La figura 1 es una vista general de la invención, y
- La figura 2 es una vista en explosión del objeto de la presente invención.

CONCRETA REALIZACIÓN DE LA PRESENTE INVENCION

Así en la figura 1 se ilustran unos contenedores 1,11 con unos orificios 2, unos medios de fijación 3 a la nariz que comprenden un anillo de tabique nasal 4 y unos medios retráctiles 5, un cuerpo 6, un protector 9 y un elemento 10.

5 En la figura 2 se representan los contenedores 1,11 con los orificios 2 y sus bocas de entrada 12,13, un soporte 14, los medios de fijación 3 a la nariz que comprenden el anillo de tabique nasal 4, con sus extremos libres 7,8 y los medios retráctiles 5 con su muelle 15, el cuerpo 6, los protectores 9, el elemento 10, .

10 Así, en una concreta realización, el inhalador de sustancias aromáticas comprende al menos un contenedor 1 unido a un cuerpo 6, en cuyo interior del contenedor 1 se disponen las sustancias aromáticas.

En esta realización se han dispuesto dos contenedores 1,11, de este modo si el usuario nota
15 que uno de los contenedores se ha consumido, puede sustituir el otro sin ningún problema.

Los contenedores 1,11 comprenden unos orificios 2 practicados en dichos contenedores 1,11 por donde salen los aromas al exterior y son inhalados por el usuario.

20 Los referidos contenedores 1,11 se pueden fabricar simétricos, de este modo se reducen costes e inversión, o bien podrían tener diferencias estéticas exteriores que no afecten a la estabilidad del inhalador.

También sería posible que en la opción de dos contenedores 1,11, que no se retirase el
25 precinto en la boca de entrada 12,13 de uno de ellos, y solamente se usen los aromas de uno solo de los contenedores.

El inhalador comprende unos medios de fijación 3 del cuerpo 6 a la nariz.

30 Los medios de fijación 3 comprenden un anillo de tabique nasal 4, también conocido con la expresión inglesa "septum ring", que a su vez define dos extremos 7,8, que se dispondrán sobre el cartílago interior de la nariz.

Los mencionados medios de fijación 3 se encuentran unidos al contenedor 1 por el cuerpo 6 que separa los orificios 2 una distancia predeterminada de la entrada de las fosas nasales.

Opcionalmente el anillo de tabique nasal 4 comprende con unos medios retráctiles 5, en esta realización con un muelle 15, por ejemplo, tipo relojero.

Los mencionados extremos 7,8 están recubiertos por un protector 9 flexible e hipoalérgico, de este modo se pueden emplear en el sector médico y poder usar el protector 9 como un producto de usar y tirar.

10

El protector 9 además tiene la función de sujetar el inhalador al cartílago, y se puede configurar para que el usuario pueda escoger entre diferentes protectores 9, el más adecuado para que tenga una superficie de contacto con el cartílago más grande posible, pero dando el mayor confort posible al usuario.

15

Los contenedores 1,11 disponen opcionalmente de unas bocas de entrada 12,13. Dichas bocas de entrada 12,13 sirven para introducir el producto con aromas en el interior de los contenedores 1,11. Las referidas bocas de entrada 12,13 se unen al cuerpo 6, por ejemplo, mediante el encaje en un soporte 14 situado dentro del cuerpo 6.

20

Para facilitar el transporte del inhalador se ha previsto la posibilidad de disponer de un elemento 10, a modo de collar, fijado al cuerpo 6 que cuelga del mismo y que rodea el cuello del usuario. También sería posible que se fijara a un broche o un soporte en una parte del cuerpo como las orejas, etc.

25

Así en una concreta realización, el usuario introduciría por las bocas 12,13 la combinación aromática deseada en el interior de los contenedores 1,11.

A continuación, encajaría las bocas 12,13 en el soporte 14 del cuerpo 6, quedando instalados los contenedores 1,11 en el cuerpo 6.

30

Seguidamente se instalaría el anillo del tabique nasal 4 en el cartílago interior de la nariz. Ello se consigue al colocar los extremos de dicho anillo de tabique nasal 4 en contacto con el cartílago antes indicado.

Como se ha indicado, en esta realización se ha dispuesto con los protectores 9.

5 Así los medios retráctiles 5 ayudados por el muelle 15 abrirían el anillo del tabique nasal 4 hasta que se pueda dejar sobre el cartílago de la nariz.

10 Seguidamente, se dejaría volver a su posición de reposo a los medios retráctiles 5, de tal modo que los protectores se apoyarían sobre el cartílago de la nariz sin dañarlo o crear ninguna herida.

En el mismo momento, el usuario ya podría aspirar los aromas que salen del interior de los contenedores 1,11 por los orificios 2.

15 El usuario puede ponerse a modo de collar el elemento 10, asegurándose que el inhalador no cae al suelo.

20 Cuando se finaliza la inhalación, los protectores 9 se pueden sacar y tirar como medida higiénica, de este modo el inhalador se puede emplear para diferentes personas, con el consiguiente ahorro económico y permitir su empleo en el sector médico.

Existiría la posibilidad de construir el inhalador a modo de joya.

25 La presente invención describe un nuevo inhalador de sustancias aromáticas. Los ejemplos aquí mencionados no son limitativos de la presente invención, por ello podrá tener distintas aplicaciones y/o adaptaciones, todas ellas dentro del alcance de las siguientes reivindicaciones.

REIVINDICACIONES

1. Inhalador de sustancias aromáticas, del tipo que comprende al menos un contenedor (1) unido a un cuerpo (6), en cuyo interior del contenedor (1) se disponen las sustancias aromáticas, y unos orificios (2) practicados en dicho contenedor (1) por donde salen los aromas al exterior, **caracterizado** porque comprende unos medios de fijación (3) del cuerpo (6) a la nariz, que comprenden un anillo de tabique nasal (4) que define dos extremos (7,8), unidos dichos medios de fijación (3) al contenedor (1) por una cuerpo (6) que separa los orificios (2) de la entrada de las fosas nasales una distancia predeterminada.
2. Inhalador, de acuerdo con la reivindicación 1, caracterizado porque el anillo de tabique nasal (4) comprende con unos medios retráctiles (5).
3. Inhalador, de acuerdo con la reivindicación 2, caracterizado porque los extremos (7,8) están recubiertos por un protector (9) flexible e hipoalergénico.
4. Inhalador, de acuerdo con la reivindicación 3, caracterizado porque el protector (9) es de usar y tirar.
5. Inhalador, de acuerdo con la reivindicación 1, caracterizado porque comprende dos contenedores (1,11), con unas bocas de entrada (12,13) que se unen al cuerpo (6) por dichas bocas de entrada (12,13).
6. Inhalador, de acuerdo con la reivindicación 5, caracterizado porque las bocas de entrada (12,13) se encajan en un soporte (14) situado dentro del cuerpo (6).
7. Inhalador, de acuerdo con cualquiera de las reivindicaciones anteriores, caracterizado porque comprende un elemento (10) fijado al cuerpo (6) y conectado con el usuario.

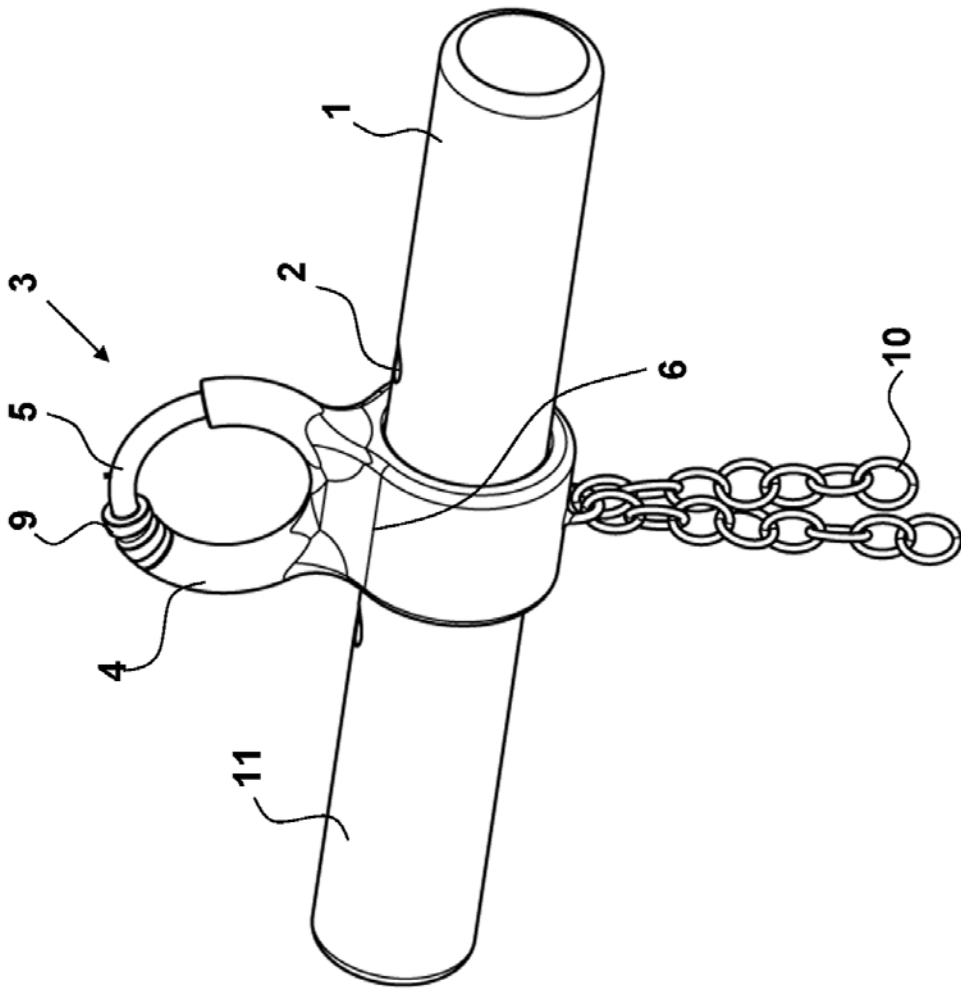


FIG. 1

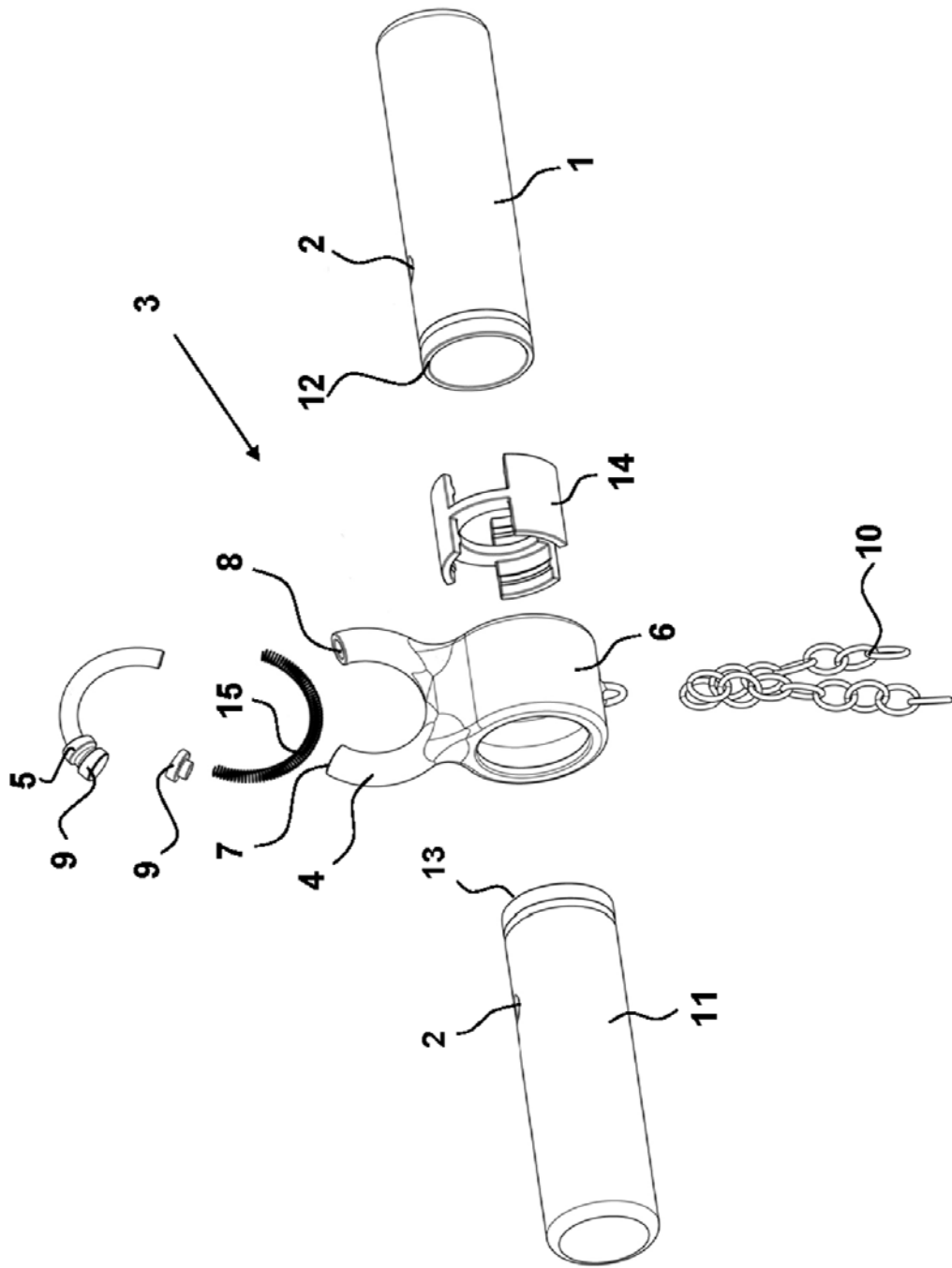


FIG. 2