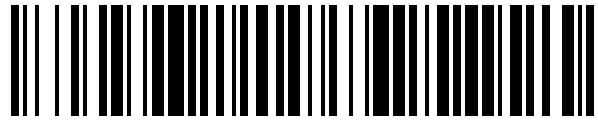


19



OFICINA ESPAÑOLA DE
PATENTES Y MARCAS

ESPAÑA



11 Número de publicación: **1 221 364**

21 Número de solicitud: 201831716

51 Int. Cl.:

B60N 2/28 (2006.01)

B60N 2/60 (2006.01)

12

SOLICITUD DE MODELO DE UTILIDAD

U

22 Fecha de presentación:

08.11.2018

43 Fecha de publicación de la solicitud:

03.12.2018

71 Solicitantes:

**LIEBANAS JOHNSON, M^a Ángeles (100.0%)
C/ VARSOVIA 4
28840 MEJORADA DEL CAMPO (Madrid), ES**

72 Inventor/es:

LIEBANAS JOHNSON, M^a Ángeles

74 Agente/Representante:

ALONSO PEDROSA, Guillermo

54 Título: **FUNDA PARA SILLAS DE COCHE PARA BEBES Y NIÑOS**

ES 1 221 364 U

DESCRIPCIÓN

FUNDA PARA SILLAS DE COCHE PARA BEBÉS Y NIÑOS

OBJETO DE LA INVENCION

5 La invención, tal y como el título de la presente memoria descriptiva establece, una funda para sillas de coche para bebés y niños, trata de una invención innovadora que dentro de las técnicas actuales aporta ventajas desconocidas hasta ahora.

10 La funda para sillas de coche para bebés y niños, se configura como una eficiente alternativa al estado de la técnica actual, su objetivo es dar protección a toda la superficie de la silla de coche para bebés y niños para evitar que se ensucie o se deteriore, y además al tratarse de una funda acolchada aporta un mayor grado de comodidad y confort al bebe, o niño.

15 Más concretamente la funda para sillas de coche para bebés y niños, se configura a partir de una funda acolchada que cuando está instalada protege toda la superficie útil de silla de coche para bebés y niños, además tiene medios de unión amovibles para su fijación rápida y segura a la silla de coche para bebés y niños, y tiene ranuras para permitir el paso de las correas de la silla de coche para bebés.

20

CAMPO DE APLICACIÓN DE LA INVENCION

La presente invención tiene su campo de aplicación dentro del sector de los accesorios para bebes y niños de corta edad.

25

ANTECEDENTES DE LA INVENCION

Las sillas de coche para bebés y niños, tienen un uso obligatorio para poder viajar con bebes o niños en los vehículos ya que asegura su seguridad, y 30 comodidad estas sillas de coche para bebés y niños están realizadas a partir de una estructura que va forrada mediante una funda acolchada, con el paso del tiempo y debido a su utilización esta funda se va ensuciando y

deteriorando. Estas fundas suelen ser lavables por lo que la suciedad se corrige, sin embargo el deterioro de la misma suele ser irreparable, así que muchas veces las sillas de coche para bebés y niños se vuelven inservibles solamente por el deterioro de su funda acolchada.

5 En el estado de la técnica actual, existen diferentes tipos de fundas protectoras para sillas paseo para bebés de niños, las hay tipo saco para meter en ellas al niño durante los primeros meses, las hay de tipo elástico que protegen la silla de coche para bebés, y también las hay acolchadas normalmente como medios de unión con la silla de coche para bebés tienen tiras elásticas, y cordones
10 para atar.

La invención que aquí se propone una funda para sillas de coche para bebés y niños, se postula como una eficiente y novedosa alternativa a las técnicas actuales se configura a partir de una funda acolchada que cuando está instalada protege toda la superficie útil de silla de coche para bebés y niños,
15 además tiene medios de unión para su fijación rápida y segura a la silla de coche para bebés, y tiene ranuras para permitir el paso de las correas de la silla de coche para bebés y niños.

De esta manera la funda para sillas de coche para bebés y niños consigue su objetivo de mantener la silla de coche para bebés limpia e intacta como si se
20 tratase del primer día.

DESCRIPCIÓN DE LA INVENCION

Es objeto de la presente invención una funda para sillas de coche para bebés
25 y niños que aporta una innovación notable dentro de su campo de aplicación, estando los detalles caracterizadores que lo hacen posible convenientemente recogidos en las reivindicaciones finales que acompañan la presente descripción.

La funda para sillas de coche para bebés y niños, dispone de una superficie
30 adecuada para cubrir el respaldo, el asiento, y la zona de apoyo de los pies, de esta manera la funda acolchada cubre la totalidad de la superficie útil de la silla para así conseguir su objetivo de mantener la silla limpia e intacta.

La funda para sillas de coche para bebés y niños, se configura a partir de una funda acolchada, que comprende unos primeros medios de unión amovibles en su parte superior, para su fijación a la silla, y unas ranuras para permitir el paso
5 de las correas de amarre de la silla.

La funda acolchada, está fabricada en material lavable, y tiene en uno de sus costados una apertura practicable para poder extraer el relleno acolchado que pueda llevar en su interior, para su limpieza o sustitución.
10

Los primeros medios de unión estarán formados por dos partes, una primera parte que irá solidaria en la zona trasera de la funda acolchada, y una segunda parte se fijará mediante adhesivo o similar en las zonas correspondientes de la silla.
15

La funda acolchada, también cuenta con unos segundos medios de unión en su extremo inferior.

La funda acolchada, dispone de varias ranuras pasantes, para cuando se
20 instala sobre la silla permitir sacar las correas de amarre de la silla que se utilizan para seguridad del niño.

Según lo descrito, el usuario sitúa la funda para sillas sobre la silla fijándola con los primeros medios de unión que tiene en la parte superior, después la
25 funda acolchada se desenrolla por completo, y se sacan las correas de amarre por las ranuras, y finalmente la funda acolchada se sujeta con todos los segundos medios de unión que tiene disponibles.

De esta manera la funda acolchada queda unida de forma estable a la silla.
30 La funda para sillas de coche para bebés y niños, permite su montaje y desmontaje con mucha facilidad, de igual manera si lleva relleno interior puede ser extraído con facilidad por el costado practicable.

Es por ello que la funda para sillas de coche para bebés y niños de la invención propuesta presenta innovaciones y prestaciones desconocidas hasta ahora en las técnicas actuales.

5

EXPLICACION DE LAS FIGURAS

Para completar la descripción que se está realizando y con objeto de ayudar a la mejor comprensión de las características de la invención, se acompaña a la presente memoria descriptiva, como parte integrante de la misma, de unas 10 figuras en las que con carácter ilustrativo y no limitativo, se ha representado lo siguiente.

En la figura 1 se muestra una imagen donde se puede ver la funda para sillas 15 de coche para bebés y niños instalada en una silla de coche.

La figura 2 muestra el patronaje modelo de la funda para sillas de coche para bebés y niños.

REALIZACIÓN PREFERENTE DE LA INVENCION.

Es objeto de la presente invención una funda para sillas de coche para bebés y niños, estando los detalles caracterizadores que lo hacen posible, convenientemente recogidos en las reivindicaciones finales que acompañan la 25 presente descripción.

La funda para sillas de coche para bebés y niños, dispone de una superficie adecuada para cubrir el respaldo, el asiento, y la zona de apoyo de los pies, de esta manera la funda acolchada cubre la totalidad de la superficie útil de la silla para así conseguir su objetivo de mantener la silla limpia e intacta.

30

La funda para sillas de coche para bebés y niños, se configura a partir de una funda acolchada (1), que comprende unos primeros medios de unión amovibles

en su parte superior, para su fijación a la silla (3), y unas ranuras (4) para permitir el paso de las correas de amarre (3.1).

5 Los primeros medios de unión estarán formados por dos partes, una primera parte (2) que irá solidaria en la zona trasera de la funda acolchada (1), y una segunda parte (no representada) se fijará mediante adhesivo (no representado) o similar en las zonas correspondientes de la silla (3).

10 La funda acolchada (1), también cuenta con unos segundos medios de unión en su extremo inferior. En un modo de realización preferente se tratarán de una cinta elástica (no representada) que permite abrazar la zona donde se apoyan los pies en la silla (3)

15 La funda acolchada (1), está fabricada preferentemente en material lavable, y tiene en uno de sus costados una apertura practicable (no representada) para poder extraer el relleno acolchado (no representado) que pueda llevar en su interior, para su limpieza o sustitución.

20 La funda acolchada, dispone de varias ranuras (4) pasantes, para cuando se instala sobre la silla (3) permitir sacar las correas de amarre (3.1).

25

REIVINDICACIONES

- 5 1.- Funda para sillas de coche para bebés y niños, caracterizada esencialmente, porque comprende una funda acolchada (1), que comprende unos primeros medios de unión amovibles en su parte superior, para su fijación a la silla (3), y unas ranuras (4) para permitir el paso de las correas de amarre (3.1).
- 10 2.- Funda para sillas de coche para bebés y niños, según la reivindicación anterior, caracterizada, porque los primeros medios de unión estarán formados por dos partes, una primera parte (2) que irá solidaria en la zona trasera de la funda acolchada (1), y una segunda parte se fijará mediante adhesivo o similar en las zonas correspondientes de la silla (3).
- 15 3.- Funda para sillas de coche para bebés y niños, según la reivindicación 1, caracterizada porque la funda acolchada (1), también cuenta con unos segundos medios de unión en su extremo inferior.
- 20 4.- Funda para sillas de coche para bebés y niños, según reivindicaciones anteriores, caracterizada porque los segundos medios de unión son una cinta elástica que permite abrazar la zona donde se apoyan los pies en la silla (3)
- 25 5.- Funda para sillas de coche para bebés y niños, según reivindicaciones anteriores, caracterizada porque la funda acolchada (1) está fabricada en material lavable, y tiene en uno de sus costados una apertura practicable para poder extraer el relleno acolchado que pueda llevar en su interior.

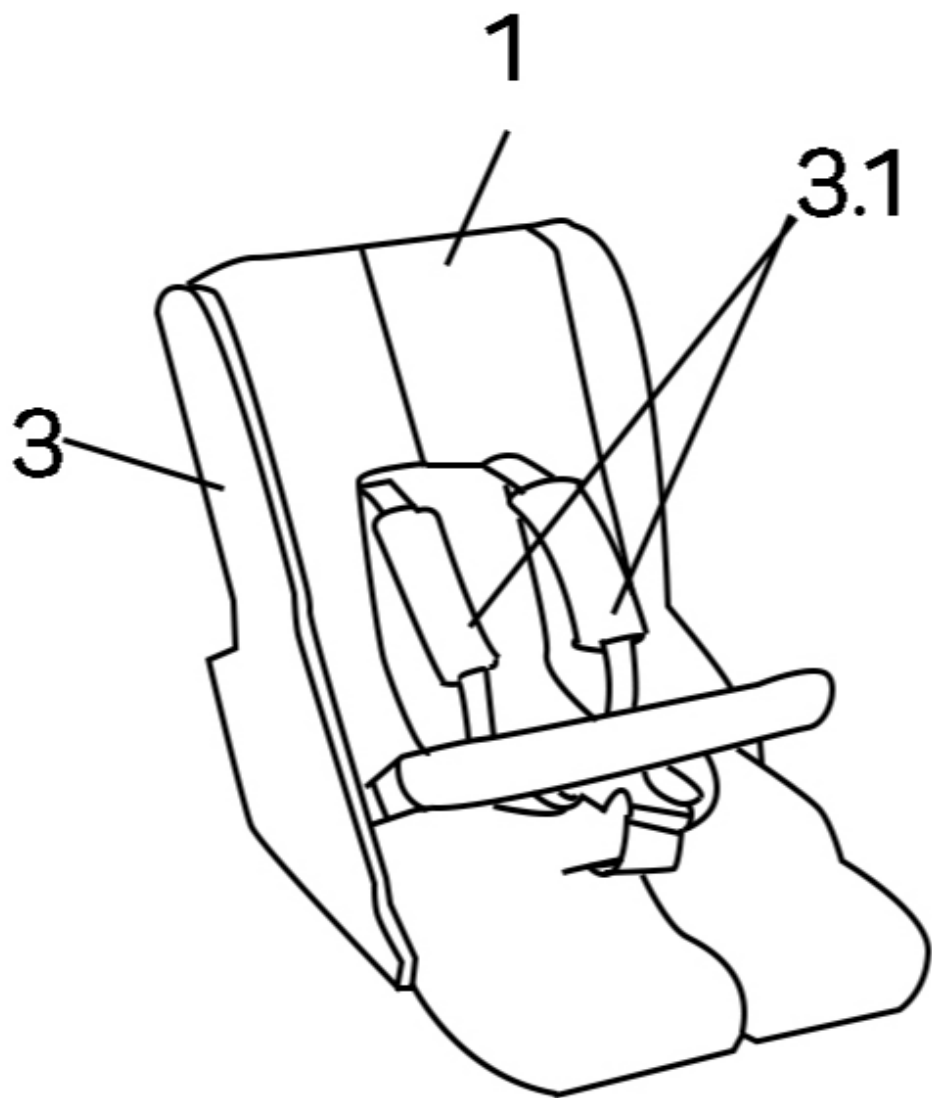


Figura 1

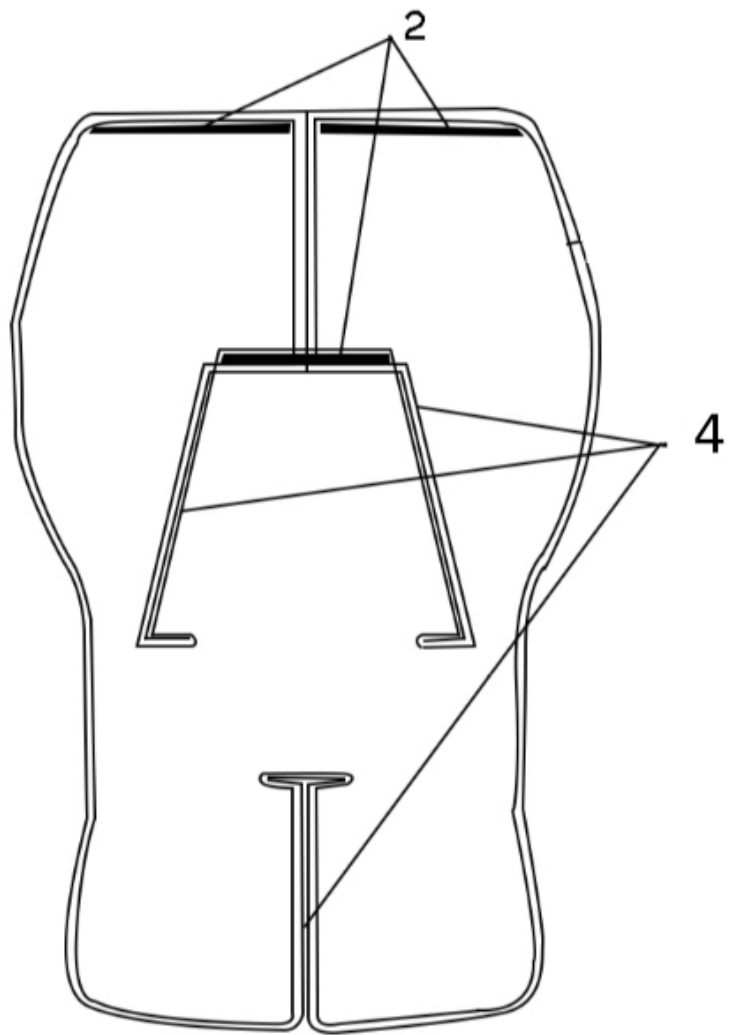


Figura 2