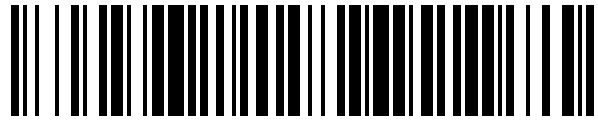


19



OFICINA ESPAÑOLA DE  
PATENTES Y MARCAS

ESPAÑA



11 Número de publicación: **1 221 440**

21 Número de solicitud: 201831591

51 Int. Cl.:

**A45C 11/24** (2006.01)

**A41D 27/20** (2006.01)

12

SOLICITUD DE MODELO DE UTILIDAD

U

22 Fecha de presentación:

**22.10.2018**

43 Fecha de publicación de la solicitud:

**04.12.2018**

71 Solicitantes:

**GOBIK SPORT WEAR, S.L. (100.0%)  
POL. IND. URBAYECLA,  
C/ MUSICO AZORIN TORREGROSA, 12  
30510 YECLA (Murcia) ES**

72 Inventor/es:

**ORTÍN VIZCAÍNO, José Ramón y  
GARCÍA CANTERO, Alberto**

74 Agente/Representante:

**ISERN JARA, Jorge**

54 Título: **DISPOSITIVO RETENEDOR EN PRENDAS TEXTILES**

**ES 1 221 440 U**

## DESCRIPCIÓN

Dispositivo retenedor en prendas textiles

### 5 OBJETO DE LA INVENCIÓN

La presente solicitud de invención tiene por objeto el registro de un dispositivo retenedor en prendas textiles, que incorpora notables innovaciones y ventajas frente a las técnicas utilizadas hasta el momento.

10

Más concretamente, la invención propone el desarrollo de un dispositivo retenedor en prendas textiles, que por su particular disposición, permite una adecuada y útil retención de objetos en el bolsillo de una prenda textil.

### 15 ANTECEDENTES DE LA INVENCIÓN

Son conocidos en el actual estado de la técnica los bolsillos de prendas textiles, sobre todo en el caso de prendas deportivas, los cuales suelen ser amplios y adaptados a la introducción y el portado en su interior de objetos y útiles del usuario.

20

No obstante, dichos bolsillos, debido al movimiento, vibraciones o posturas un tanto extremas, son susceptibles de sufrir salidas o caídas indeseadas de los objetos alojados en su interior.

25 La presente invención contribuye a solucionar y solventar la presente problemática, pues permite una adecuada y útil retención de objetos en el bolsillo de una prenda textil.

### DESCRIPCIÓN DE LA INVENCIÓN

30 La presente invención se ha desarrollado con el fin de proporcionar un dispositivo retenedor en prendas textiles, habilitado para su disposición en uno o varios bolsillos de los habitualmente presentes en una prenda, y conformado y limitado al mismo tiempo dicho bolsillo por un tejido, que se caracteriza esencialmente por el hecho de que comprende una banda o cinta de naturaleza elástica, que está dispuesta y adherida en el borde superior del  
35 tejido que se corresponde con la entrada del bolsillo de una prenda de vestir y en el lado

interior del propio bolsillo, y posicionada la misma banda con una orientación perpendicular a la dirección de introducción de objetos por la entrada del mismo bolsillo, y con capacidad de retención de los objetos introducidos en el bolsillo.

5 Alternativamente, en el dispositivo retenedor en prendas textiles, la banda está dispuesta en el borde superior del tejido del bolsillo mediante cosido.

Alternativamente, en el dispositivo retenedor en prendas textiles, la banda está dispuesta en el borde superior del tejido del bolsillo mediante termosellado.

10

Alternativamente, en el dispositivo retenedor en prendas textiles, la banda está dispuesta en el borde superior del tejido del bolsillo mediante un doblado del tejido.

15 Gracias a la presente invención, se consigue una adecuada y útil retención de objetos alojados en el bolsillo de una prenda textil.

Otras características y ventajas del dispositivo retenedor en prendas textiles resultarán evidentes a partir de la descripción de una realización preferida, pero no exclusiva, que se ilustra a modo de ejemplo no limitativo en los dibujos que se acompañan, en los cuales:

20

#### BREVE DESCRIPCIÓN DE LOS DIBUJOS

Figura 1.- Es una vista esquemática y desde diferentes perspectivas de una modalidad de realización preferida del dispositivo retenedor en prendas textiles de la invención, y representativa sobre todo de un tipo de bolsillos y prendas más adecuados para el uso de la presente invención.

Figura 2.- Es una vista esquemática de una modalidad de realización preferida del dispositivo retenedor en prendas textiles de la invención, indicadora además de su uso.

Figuras 3 y 4.- Son otras vistas esquemáticas de una modalidad de realización preferida del dispositivo retenedor en prendas textiles de la invención, indicadoras además de su uso.

30

#### DESCRIPCIÓN DE UNA REALIZACIÓN PREFERENTE

El dispositivo retenedor en prendas textiles de la presente invención está habilitado para su uso y funcionamiento en uno o varios bolsillos 1 de los habitualmente presentes en una

35

prenda 2 de vestir, por ejemplo un maillot de ciclista, tal y como se muestra esquemáticamente y desde diferentes perspectivas en la figura 1.

5 Tal bolsillo 1, tal y como ya es conocido en el estado de la técnica, comprende y está limitado por un tejido 11 adherido a la misma prenda 2 de vestir, tal y como se aprecia esquemáticamente sobre todo también en la figura 2.

Ya de acuerdo con la propia invención, el dispositivo retenedor en prendas textiles de la invención comprende una banda 3 o cinta de naturaleza elástica.

10

Dicha banda 3 está dispuesta y adherida en el borde superior del tejido 11 y que se corresponde con la entrada del bolsillo 1 de la prenda 2 de vestir, y por el lado interior del propio tejido 11, tal y como también se aprecia sobre todo en la figura 2.

15 En esta modalidad de realización preferida, la banda 3 está dispuesta y adherida en el borde superior del tejido 11 del bolsillo 1 mediante cosido.

20 En otras modalidades de realización preferidas, la banda 3 puede estar dispuesta y adherida en el borde superior del tejido 11 del bolsillo 1 mediante termosellado, o mediante un simple doblado del tejido 11.

Además, la misma banda 3 está dispuesta en el lado interior del tejido 11 del propio bolsillo 1 en una orientación perpendicular al sentido de introducción de objetos en el mismo bolsillo 1, como por ejemplo un teléfono móvil 4, tal y como se aprecia también en las figuras 2, 3 y 4.

25 4. De este modo, la banda 3 se interpone en un eventual recorrido de salida de los objetos ya introducidos y albergados en el interior del bolsillo 1, como por ejemplo un teléfono móvil 4, y por tanto con capacidad de retención sobre ellos, tal y como se aprecia sobre todo en las 30 figuras 2 y 4, e impidiendo por tanto la salida indeseada de éstos.

Tal y como ya se ha descrito, en el uso del dispositivo retenedor en prendas textiles de la invención, previamente se introduce un objeto dentro del bolsillo 1 (por ejemplo un teléfono móvil 4), y se ajusta entre la banda 3 o cinta elástica y el propio tejido 11 que conforma el 35 bolsillo 1, tal y como se aprecia sobre todo en la figura 2.

Tras ello, el objeto queda seguramente introducido en el bolsillo 1, y sin riesgo de que el objeto se salga indeseadamente en circunstancias normales de uso. A su vez, el objeto introducido en el bolsillo 1 es fácilmente accesible para su retirada voluntaria.

5

El dispositivo retenedor en prendas textiles de la presente invención lleva a cabo de modo muy efectivo la sujeción de las pertenencias y objetos que se alojen en un bolsillo 1 de una prenda 2 de vestir como el descrito, aportando un añadido de seguridad y comodidad para el usuario, que puede moverse por tanto con más tranquilidad y girar su prenda 2 sin temor a perder el contenido del bolsillo 1, por ejemplo al posicionarse en pendientes pronunciadas, quitarse la prenda, movimientos, vibraciones o posturas un tanto extremas.

10

El dispositivo retenedor en prendas textiles de la invención resulta muy útil, por ejemplo especialmente en los bolsillos 1 traseros de prendas 2 cuyo uso principal es el ciclismo o similar (maillots, chaquetas, chalecos, cortavientos, etc.), representadas por ejemplo en la figura 1, aunque puede ser de aplicación en cualquier prenda 2 y ubicación del bolsillo 1.

15

Gracias al dispositivo retenedor en prendas textiles de la invención, si el objeto se coloca bien dentro del bolsillo 1, el riesgo que el objeto se salga indeseadamente y se caiga se reduce considerablemente.

20

Los detalles, las formas, las dimensiones y demás elementos accesorios, así como los materiales empleados en la fabricación del dispositivo retenedor en prendas textiles de la invención, podrán ser convenientemente sustituidos por otros que sean técnicamente equivalentes y no se aparten de la esencialidad de la invención ni del ámbito definido por las reivindicaciones que se incluyen a continuación.

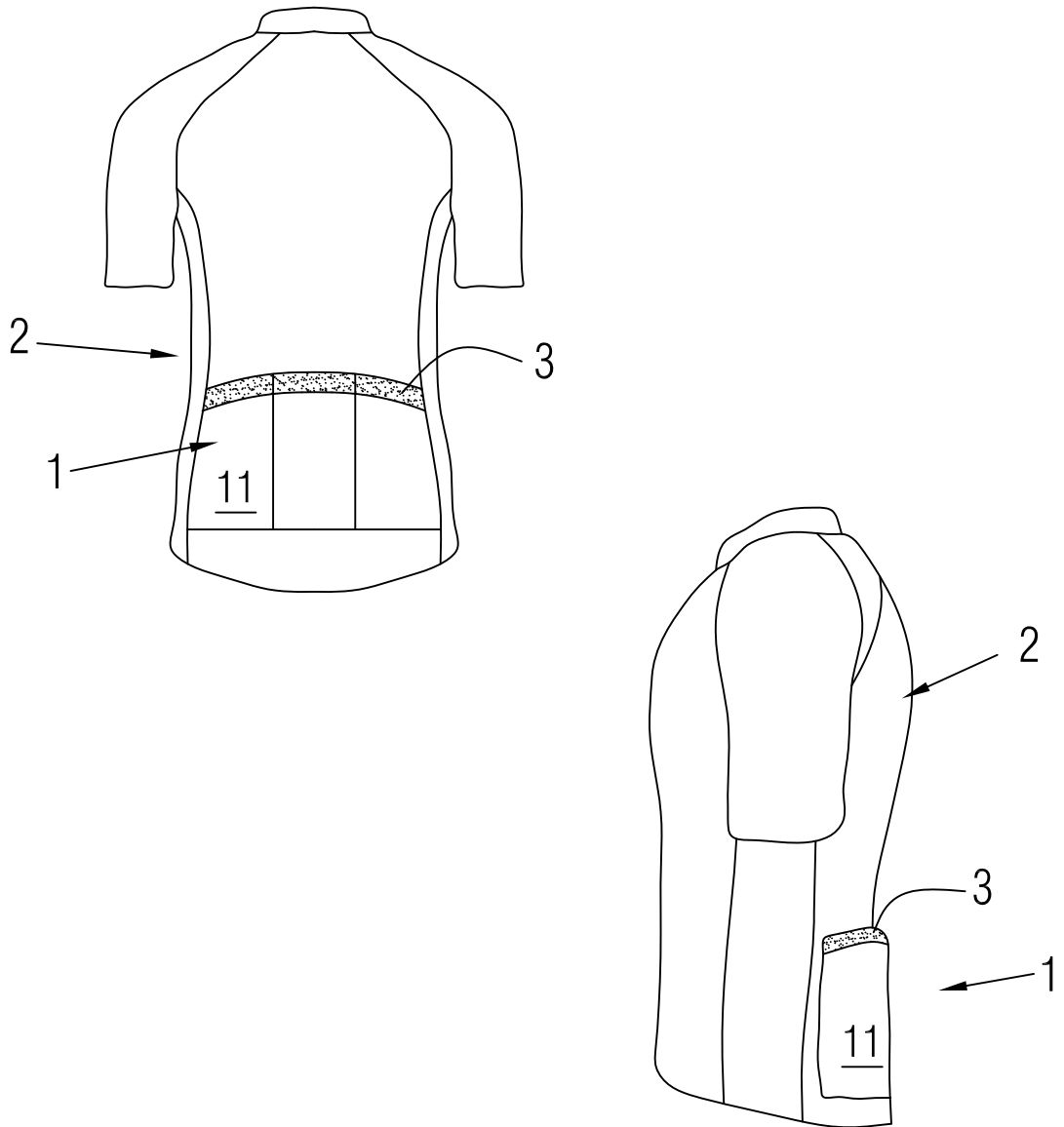
25

**REIVINDICACIONES**

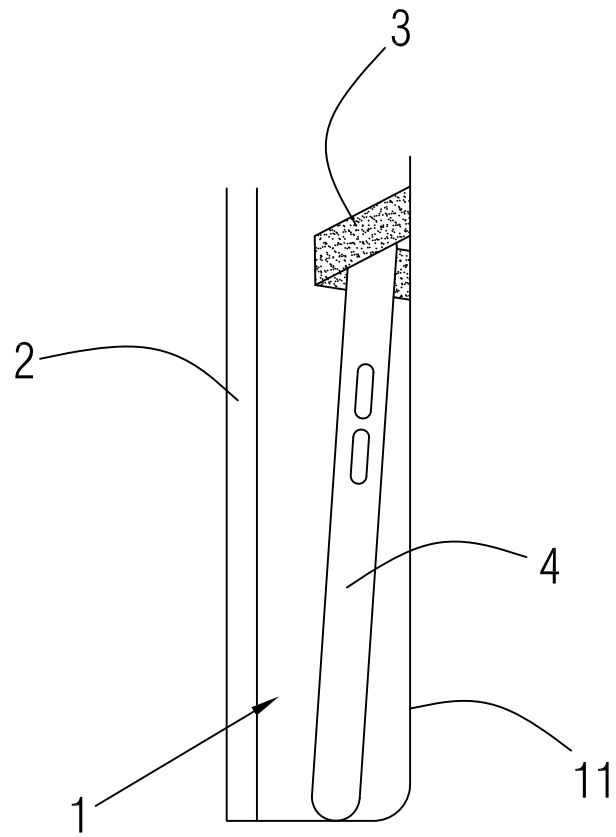
1. Dispositivo retenedor en prendas textiles, habilitado para su disposición en uno o varios bolsillos (1) de los habitualmente presentes en una prenda (2), y conformado y limitado  
5 al mismo tiempo dicho bolsillo (1) por un tejido (11), caracterizado por el hecho de que comprende una banda (3) o cinta de naturaleza elástica, que está dispuesta y adherida en el borde superior del tejido (11) que se corresponde con la entrada del bolsillo (1) de una prenda (2) de vestir y en el lado interior del propio bolsillo (1), y posicionada la misma banda (3) con una orientación perpendicular a la dirección de introducción de  
10 objetos por la entrada del mismo bolsillo (1), y con capacidad de retención de los objetos introducidos en el bolsillo (1).
  
2. Dispositivo retenedor en prendas textiles según la reivindicación 1, caracterizado por el hecho de que la banda (3) está dispuesta en el borde superior del tejido (11) del bolsillo  
15 (1) mediante cosido.
  
3. Dispositivo retenedor en prendas textiles según la reivindicación 1, caracterizado por el hecho de que la banda (3) está dispuesta en el borde superior del tejido (11) del bolsillo  
20 (1) mediante termosellado.
  
4. Dispositivo retenedor en prendas textiles según la reivindicación 1, caracterizado por el hecho de que la banda (3) está dispuesta en el borde superior del tejido (11) del bolsillo  
mediante un doblado del tejido (11).

25

*FIG. 1*

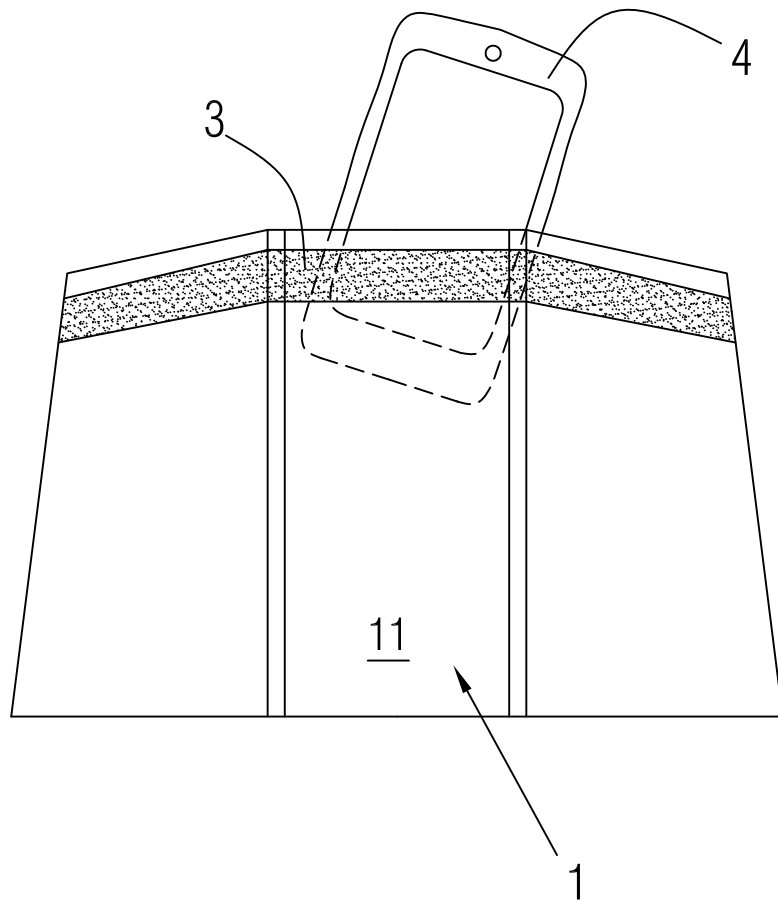


*FIG.2*





*FIG. 3*



*FIG. 4*

