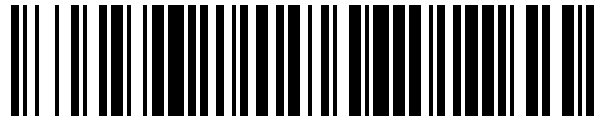


19



OFICINA ESPAÑOLA DE  
PATENTES Y MARCAS

ESPAÑA



11 Número de publicación: **1 221 499**

21 Número de solicitud: 201831380

51 Int. Cl.:

**F16M 11/00** (2006.01)

**F16M 13/00** (2006.01)

12

SOLICITUD DE MODELO DE UTILIDAD

U

22 Fecha de presentación:

**13.09.2018**

43 Fecha de publicación de la solicitud:

**05.12.2018**

71 Solicitantes:

**CABELLO MUÑOZ, Francisco Jose (100.0%)  
BONAVISTA, 31 CASA URB. CA N'AMAT  
08635 SANT ESTEVE SESROVIRES (Barcelona) ES**

72 Inventor/es:

**CABELLO MUÑOZ, Francisco Jose**

74 Agente/Representante:

**ISERN JARA, Jorge**

54 Título: **ACCESORIO PARA PINZAS**

**ES 1 221 499 U**

## DESCRIPCIÓN

### ACCESORIO PARA PINZAS

#### 5 OBJETO DE LA INVENCION

La presente solicitud de invención tiene por objeto el registro de un accesorio para pinzas, que incorpora notables innovaciones y ventajas frente a las técnicas utilizadas hasta el momento.

10

Más concretamente, la invención propone el desarrollo de un accesorio para pinzas, que por su particular disposición, permite facilitar el uso de una herramienta como una pinza de abrazaderas o similar, y todo ello sin limitación en el uso y prestaciones habituales de dichas herramientas.

15

#### ANTECEDENTES DE LA INVENCION

Son conocidas en el actual estado de la técnica herramientas tales como las pinzas de abrazaderas o similares.

20

En el uso manual de dichas herramientas, se pueden producir diferentes patologías o lesiones en los miembros del usuario, como por ejemplo la mano y el antebrazo, como consecuencia de su apretado manual repetitivo y un esfuerzo excesivo en los músculos de dichos miembros del usuario.

25

La presente invención contribuye a solucionar y solventar la presente problemática, pues permite facilitar el uso de una herramienta como una pinza de abrazaderas o similar y sin ocasionar lesiones o daños en el usuario, y todo ello sin limitar el uso y prestaciones habituales de dichas herramientas.

30

#### DESCRIPCION DE LA INVENCION

La presente invención se ha desarrollado con el fin de proporcionar un accesorio para pinzas, que se caracteriza esencialmente por el hecho de que comprende un elemento de fijación y una pieza de apoyo, estando el elemento de fijación y la pieza de apoyo unidos

35

solidariamente entre ellos, y estando el elemento de fijación habilitado para su fijación e inmovilización en al menos una de las asas de una pinza.

5 Preferentemente, en el accesorio para pinzas el elemento de fijación presenta una geometría de modo que un asa de la pinza es pasante a su través.

Adicionalmente, en el accesorio para pinzas el elemento de fijación comprende un tramo de tubo hueco de sección poligonal.

10 Preferentemente, en el accesorio para pinzas en el elemento de fijación el tramo de tubo hueco es de sección cuadrada o rectangular.

Alternativamente, en el accesorio para pinzas el elemento de fijación presenta una geometría anular.

15 Alternativamente, en el accesorio para pinzas la pieza de apoyo presenta una geometría semicilíndrica.

20 Adicionalmente, en el accesorio para pinzas la pieza de apoyo está unida en su lado convexo al elemento de fijación.

25 Preferentemente, en el accesorio para pinzas el eje axial de la geometría semicilíndrica de la pieza de apoyo resulta perpendicular al asa de la pinza en donde está inmovilizado el elemento de fijación.

Alternativamente, en el accesorio para pinzas el elemento de fijación está habilitado para su fijación en el asa de la pinza mediante elementos de tornillería o similar.

30 Adicionalmente, en el accesorio para pinzas el elemento de fijación y la pieza de apoyo son de naturaleza metálica.

Adicionalmente, en el accesorio para pinzas el elemento de fijación y la pieza de apoyo están unidos mediante soldadura.

Alternativamente, en el accesorio para pinzas el elemento de fijación y la pieza de apoyo constituyen un suelo cuerpo o pieza.

Preferentemente, en el accesorio para pinzas, la pinza es una pinza de abrazaderas.

5

Alternativamente, el accesorio para pinzas está incorporado y formando parte de dicha pinza desde la fabricación de esta misma.

Alternativamente, el accesorio para pinzas está permanente incorporado en la pinza.

10

Alternativamente, el accesorio para pinzas es desmontable de la pinza.

Gracias a la presente invención, se consigue facilitar el uso de una herramienta como una pinza de abrazaderas o similar sin ocasionar lesiones o daños en el usuario, y todo ello sin limitar el uso y prestaciones normales de dichas herramientas.

15

Otras características y ventajas del accesorio para pinzas resultarán evidentes a partir de la descripción de una realización preferida, pero no exclusiva, que se ilustra a modo de ejemplo no limitativo en los dibujos que se acompañan, en los cuales:

20

#### BREVE DESCRIPCIÓN DE LOS DIBUJOS

Figura 1.- Es una vista esquemática y en perspectiva de una modalidad de realización preferida del accesorio para pinzas de la presente invención.

25 Figura 2.- Es una vista esquemática indicadora del uso de una modalidad de realización preferida del accesorio para pinzas de la presente invención.

#### DESCRIPCIÓN DE UNA REALIZACIÓN PREFERENTE

30 Tal y como se muestra esquemáticamente en las figuras 1 y 2, el accesorio para pinzas de la invención propuesta comprende un elemento de fijación 1 y una pieza de apoyo 2.

El elemento de fijación 1 y la pieza de apoyo 2 están unidas solidariamente entre ellos, y el elemento de fijación 1 está habilitado a su vez para su fijación e inmovilización en al menos una de las asas 31 de una pinza. Tal y como se aprecia en la figura 2 representativa de un

35

uso del accesorio para pinzas de la invención, la pinza puede ser una pinza de abrazaderas 3, de las ya conocidas en el estado de la técnica.

5 Para su fijación e inmovilización en el asa 31 de la pinza de abrazaderas 3, el elemento de fijación 1 presenta una geometría de modo que dicha asa 31 de la pinza de abrazaderas 3 es pasante a su través.

10 Para ello, dicho elemento de fijación 1 comprende un tramo de tubo hueco de sección poligonal, en este caso de sección cuadrada o rectangular, tal y como se aprecia sobre todo en la figura 1. En otras modalidades de realización preferidas, el mismo elemento de fijación 1 podría presentar una geometría anular, por ejemplo.

15 La pieza de apoyo 2 presenta una geometría semicilíndrica, y está unida en su lado convexo al elemento de fijación 1, tal y como se aprecia sobre todo en la figura 1.

Además, dicha pieza de apoyo 2 está unida al elemento de fijación 1, de modo que el eje axial 21 de la geometría semicilíndrica de la pieza de apoyo 2 resulta perpendicular al asa 31 de la pinza de abrazaderas 3 en donde está inmovilizado el mismo elemento de fijación 1, tal y como se puede deducir sobre todo en la figura 2.

20 En el accesorio para pinzas de la invención, el elemento de fijación 1 está fijado en el asa 31 de la pinza de abrazaderas 3 mediante elementos de tornillería 4 o similar, que mediante su apretado o aflojamiento, permiten la inserción y el montaje o la extracción y el desmontaje en la pinza de abrazaderas 3.

25 En una posible realización preferida del accesorio para pinzas de la invención propuesta, el elemento de fijación 1 presenta una longitud de 2,5 cm y una sección rectangular de 3 cm por 1,5 cm, y la pieza de apoyo 2 un diámetro de 2,8 cm en su geometría semicircular y una longitud de 7 cm.

30 Por otra parte, en el accesorio para pinzas de la presente invención, el elemento de fijación 1 y la pieza de apoyo 2 son de naturaleza metálica, lo que permite que puedan estar unidos mediante soldadura.

En otras modalidades de realización preferidas del accesorio para pinzas de la invención, el elemento de fijación 1 y la pieza de apoyo 2 constituyen un solo cuerpo o pieza, no siendo necesario por tanto proceder a su unión para conformar el accesorio para pinzas de la invención.

5

Incluso también cabe la posibilidad de que el accesorio para pinzas de la presente invención esté incorporado y formando parte de dicha pinza de abrazaderas 3 o similar desde la fabricación de esta misma, estando presente ya en su proceso de fabricación. En tal caso, el accesorio para pinzas de la invención pudiera estar permanentemente incorporado o bien ser desmontable de la pinza para abrazaderas 3 según las necesidades del usuario.

10

Gracias al accesorio para pinzas de la invención propuesta, se mejora la ergonomía en el uso de herramientas como pinzas de abrazaderas 3 o similares, ya que una vez colocado el accesorio para pinzas de la invención en el asa 31 y sujetando la pinza de abrazaderas 3 de la forma habitual, permite su abertura y cierre, apoyando y presionando mediante la pieza de apoyo 2 el propio accesorio para pinzas de la invención contra cualquier superficie de uso o medio de trabajo, sea plano o tubular por ejemplo, y de forma estable y segura, pero sobre todo sin necesidad de llegar a cerrar la mano para vencer la resistencia de dicha pinza de abrazadera 3, tal y como se aprecia en la figura 2.

20

En otras modalidades de realización preferidas, la pieza de apoyo 2 puede presentar diferentes geometrías, para adaptarse a diferentes superficies de uso o medios de trabajo.

Con la disposición explicada del accesorio para pinzas de la invención, se libera así de un trabajo excesivo a los músculos flexores del antebrazo, cuyo uso repetitivo genera diferentes patologías como tendinitis, síndrome del túnel carpiano, etc., y todo ello sin interferir ni perjudicar en el uso y prestaciones normales de dichas herramientas.

30

Los detalles, las formas, las dimensiones y demás elementos accesorios, así como los materiales empleados en la fabricación del accesorio para pinzas de la invención, podrán ser convenientemente sustituidos por otros que sean técnicamente equivalentes y no se aparten de la esencialidad de la invención ni del ámbito definido por las reivindicaciones que se incluyen a continuación.

## REIVINDICACIONES

1. Accesorio para pinzas, caracterizado por el hecho de que comprende un elemento de fijación (1) y una pieza de apoyo (2), estando el elemento de fijación (1) y la pieza de apoyo (2) unidos solidariamente entre ellos, y estando el elemento de fijación (1) habilitado para su fijación e inmovilización en al menos una de las asas (31) de una pinza.  
5
2. Accesorio para pinzas, según la reivindicación 1, caracterizado por el hecho de que el elemento de fijación (1) presenta una geometría de modo que un asa (31) de la pinza es pasante a su través.  
10
3. Accesorio para pinzas según la reivindicación 2, caracterizado por el hecho de que el elemento de fijación (1) comprende un tramo de tubo hueco de sección poligonal.  
15
4. Accesorio para pinzas según la reivindicación 3, caracterizado por el hecho de que en el elemento de fijación (1) el tramo de tubo hueco es de sección cuadrada o rectangular.
5. Accesorio para pinzas según la reivindicación 2, caracterizado por el hecho de que el elemento de fijación (1) presenta una geometría anular.  
20
6. Accesorio para pinzas según alguna de las reivindicaciones anteriores, caracterizado por el hecho de que la pieza de apoyo (2) presenta una geometría semicilíndrica.
- 25 7. Accesorio para pinzas según la reivindicación 6, caracterizado por el hecho de que la pieza de apoyo (2) está unida en su lado convexo al elemento de fijación (1).
8. Accesorio para pinzas según la reivindicación 6 o 7, caracterizado por el hecho de que el eje axial (21) de la geometría semicilíndrica de la pieza de apoyo (2) resulta perpendicular al asa (31) de la pinza en donde está inmovilizado el elemento de fijación (1).  
30
9. Accesorio para pinzas según alguna de las reivindicaciones anteriores, caracterizado por el hecho de que el elemento de fijación (1) está habilitado para su fijación en el asa (31) de la pinza mediante elementos de tornillería (4) o similar.  
35

10. Accesorio para pinzas según alguna de las reivindicaciones anteriores, caracterizado por el hecho de que el elemento de fijación (1) y la pieza de apoyo (2) son de naturaleza metálica.
- 5 11. Accesorio para pinzas según la reivindicación 10, caracterizado por el hecho de que el elemento de fijación (1) y la pieza de apoyo (2) están unidos mediante soldadura.
12. Accesorio para pinzas según alguna de las reivindicaciones 1 a 10, caracterizado por el hecho de que el elemento de fijación (1) y la pieza de apoyo (2) constituyen un suelo  
10 cuerpo o pieza.
13. Accesorio para pinzas según alguna de las reivindicaciones anteriores, caracterizado por el hecho de que la pinza es una pinza de abrazaderas (3).
- 15 14. Accesorio para pinzas según alguna de las reivindicaciones anteriores, caracterizado por el hecho de que está incorporado y formando parte de dicha pinza desde la fabricación de esta misma.
- 20 15. Accesorio para pinzas según la reivindicación 14, caracterizado por el hecho de que está permanente incorporado en la pinza.
16. Accesorio para pinzas según la reivindicación 14, caracterizado por el hecho de que es desmontable de la pinza.

25



*FIG. 1*

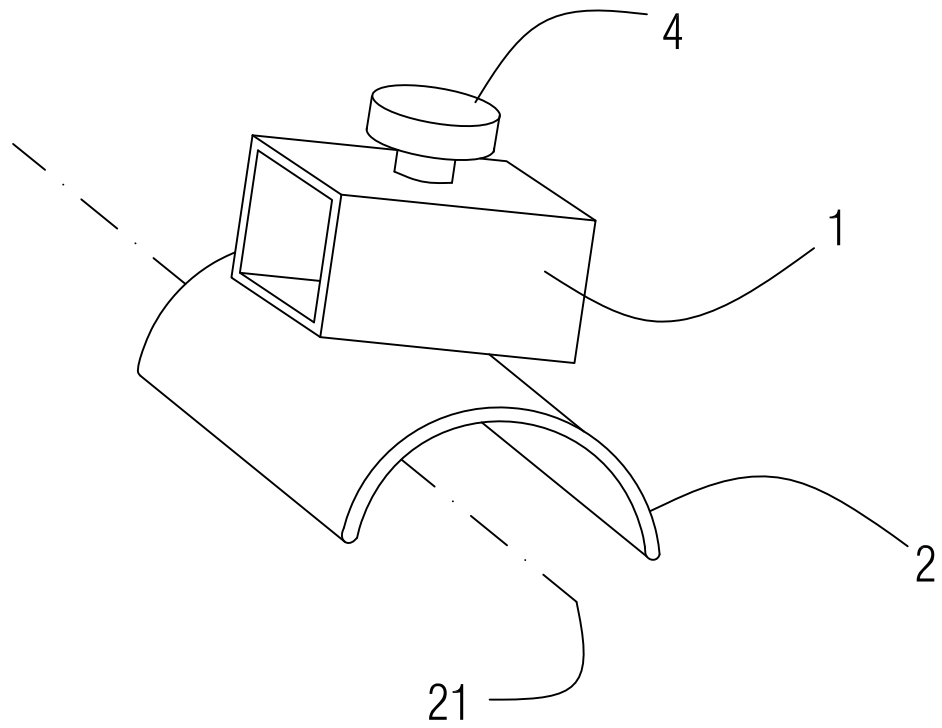


FIG. 2

