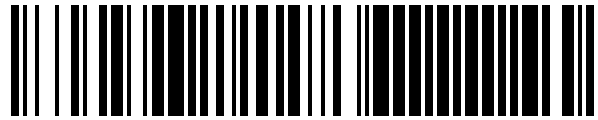


19



OFICINA ESPAÑOLA DE
PATENTES Y MARCAS

ESPAÑA



11 Número de publicación: **1 221 727**

21 Número de solicitud: 201831587

51 Int. Cl.:

G09F 27/00 (2006.01)

12

SOLICITUD DE MODELO DE UTILIDAD

U

22 Fecha de presentación:

19.10.2018

43 Fecha de publicación de la solicitud:

11.12.2018

71 Solicitantes:

**PADILLA GARCÍA, Teresa (100.0%)
C/ DALIA URB. LOS NADALES BLOQUE 3 ,
APTO. 144
29639 BENALMÁDENA (Málaga) ES**

72 Inventor/es:

PADILLA GARCÍA, Teresa

74 Agente/Representante:

HERRERA DÁVILA, Álvaro

54 Título: **DISPOSITIVO MULTIMEDIA PARA REMEMORAR RECUERDOS**

ES 1 221 727 U

DESCRIPCIÓN

DISPOSITIVO MULTIMEDIA PARA REMEMORAR RECUERDOS
OBJETO DE LA INVENCION

La presente invención se refiere a un dispositivo para tener al alcance de la mano y de forma instantánea el poder revivir un recuerdo a partir de una
5 pista de audio y una composición visual que reproduce tal dispositivo.

Actualmente la sociedad vive en un mundo rodeado de multimedia, donde existen infinidad de programas y aplicaciones para hacer montajes de recuerdos fotográficos y de sonido, pero es verdad que con el tiempo dichos archivos quedan en terminales, discos duros y equipos de mesa, y hay que
10 buscarlos para rememorarlos.

La presente invención propone un soporte físico donde con un simple clic o sensor de movimiento o luz se puede reproducir una pista de audio que contiene ese momento especial que queremos revivir, junto a unas imágenes que evocan y potencian ese recuerdo, y que perdurará de por vida como los
15 convencionales retratos, cuadros, etc.

Las ventajas de esta invención son las siguientes:

- Se consigue acceder a un documento o archivo multimedia de forma mucho más directa para reproducirlo y poder rememorar ese momento especial que nos recuerda, ya que actualmente los audios del servicio de mensajería en apps quedan en el olvido o no se sabe dónde guardarlos, siendo algunos de bastante importancia para algunas personas.
20
- Ofrece una forma revolucionaria de felicitar, declarar o comunicar cualquier acontecimiento, boda, nacimiento, etc.
- Permite decorar el hogar solo con su presencia al estar decorado con imágenes y/o una composición visual que siempre se muestra aunque no se reproduzca el archivo de audio.
25
- Se trata de una forma de almacenar y compartir vivencias y experiencias hasta ahora nunca vista, pudiendo ser un regalo perfecto al estar totalmente personalizado para cada persona.
30

La aplicación industrial de esta invención se encuentra dentro de la fabricación de dispositivos multimedia y decorativos, y más concretamente, dispositivos multimedia para recordar recuerdos.

ANTECEDENTES DE LA INVENCION

5 Aunque no se ha encontrado ninguna invención idéntica a la descrita, exponemos a continuación los documentos encontrados que reflejan el estado de la técnica relacionado con la misma.

Así el documento ES1057578U hace referencia a un dispositivo de fotograma de foto promocional de montaje instantáneo formado por una placa
10 de material adecuada para definir un área en la que se puede adherir la fotografía, permaneciendo así el conjunto propuesto por la presente invención. El dispositivo que describe la citada invención no comprende ningún medio de reproducción de audio como propone la invención principal.

ES2468690A1 describe un método, dispositivo, sistema y producto
15 informático para la distribución física de contenidos digitales que comprende los pasos de identificar a un usuario en un sistema de gestión integrado a través de un código de identificación único de un dispositivo móvil; seleccionar los contenidos digitales en una plataforma de contenido digital a través de un dispositivo de distribución de contenido digital; generar al menos un código de
20 descarga que incluye un código de descarga único asociado con un único contenido y el código de identificación inequívoco del dispositivo móvil del usuario identificado; y descarga el contenido digital seleccionado en el dispositivo móvil del usuario. El dispositivo al que se hace referencia no guarda relación ninguna con el descrito en la invención principal, pues no necesita de
25 códigos ni descargas para su funcionamiento.

ES0051965U propone un reunión desmontable para la combinación de colecciones fotográficas, que tiene una superposición de tarjetas de un tamaño preestablecido, en correlación uniforme y sujeta a las coincidencias proporcionadas por dos recesos existentes en su margen izquierdo que
30 coinciden y se pueden unir al elemento prensador de una cierre de anillo circular, diseñado para mantener juntas todas las hojas y darles la posibilidad

de una vuelta completa de 360 grados que es equivalente a un giro completo. El objeto al que alude la citada invención no cuenta con el sistema de reproducción de audio, siendo éste uno de los principales componentes del dispositivo de la invención principal.

5 Conclusiones: Como se desprende de la investigación realizada, ninguno de los documentos encontrados soluciona los problemas planteados como lo hace la invención propuesta.

DESCRIPCIÓN DE LA INVENCIÓN

10 El dispositivo multimedia para recordar recuerdos objeto de la presente invención se constituye a partir de un soporte físico, realizado en distintos materiales, para montar sobre el mismo una fotografía o composición de varias, que pueden ser totalmente opacas o retroiluminadas por el propio dispositivo.

15 A su vez dicho dispositivo posee un altavoz o medios de reproducción de sonido, por los cuales se reproduce una pista de audio almacenada previamente en una memoria interna, donde dicho archivo almacenado consiste en esa frase, dedicatoria, o momento grabado, que una vez suena evoca y hace a los oyentes transportarse a dicho momento que podrán reproducirlo tantas veces como quieran. La pista de audio puede combinarse
20 con alguna canción u otra mezcla de audio que potencie la experiencia.

Además, la pista de audio puede estar contenida en la memoria interna, grabada e introducida de forma externa al dispositivo, o mediante un sistema o medios de grabación propios del mismo.

25 El control y activación de dicha reproducción puede hacerse mediante botón/pulsador, sensor de movimiento, voz o cualquier otro activador, que puede aparecer señalizado o indicado con luz.

30 En cuanto al sistema de alimentación, puede estar conectado a la red doméstica, disponer de su propio sistema de pilas o baterías, tanto recargables como desechables, o contar con un sistema de alimentación autónomo como el fotovoltaico.

BREVE DESCRIPCIÓN DE LOS DIBUJOS

Para una mejor comprensión de la presente descripción se acompañan unos dibujos que representan una realización preferente de la presente invención:

5 Figura 1: Vista esquemática del dispositivo multimedia para recordar recuerdos.

Las referencias numéricas que aparecen en dichas figuras corresponden a los siguientes elementos constitutivos de la invención:

1. Soporte físico
- 10 2. Composición fotográfica
3. Pista e audio
4. Sistema de retroiluminación
5. Memoria interna
6. Sistema de reproducción
- 15 7. Medios de control

DESCRIPCIÓN DE UNA REALIZACIÓN PREFERENTE

Una realización preferente del dispositivo multimedia para recordar recuerdos objeto de la presente invención, con alusión a las referencias numéricas, puede basarse en un soporte físico (1) tipo marco que monta una
20 composición fotográfica (2) con un motivo referente a una pista de audio (3) a reproducir, y que cuenta con un sistema de retroiluminación (4) cuando se activa.

Dicha pista de audio (3) contiene una grabación del momento a recordar mezclada con una melodía, almacenada en una memoria interna
25 (5), y un sistema de reproducción (6) con medios de control (7) basados en un sensor de proximidad lo activa y lo reproduce a la vez que se ilumina.

REIVINDICACIONES

- 1.- Dispositivo multimedia para recordar recuerdos, constituido por un soporte físico, realizado en distintos materiales, para montar sobre el mismo una fotografía o composición de varias, caracterizado porque comprende una memoria interna (5) donde está almacenada una pista de audio (3) correspondiente a una frase, dedicatoria, declaración, felicitación, comunicación o cualquier momento grabado, y comprende también un sistema de reproducción (6) con medios de control (7) tipo pulsadores o sensores de movimiento o luz para hacerlo sonar.
- 10 2.- Dispositivo multimedia para recordar recuerdos, según reivindicación 1, caracterizado porque la pista de audio (3) puede comprender una base de alguna canción o melodía que acompaña la frase, dedicatoria, declaración, felicitación, comunicación o momento grabado.
- 15 3.- Dispositivo multimedia para recordar recuerdos, según reivindicaciones 1 y 2, caracterizado porque en una realización diferente, el dispositivo comprende medios propios de grabación de audio para grabar y almacenar la pista de audio (3).

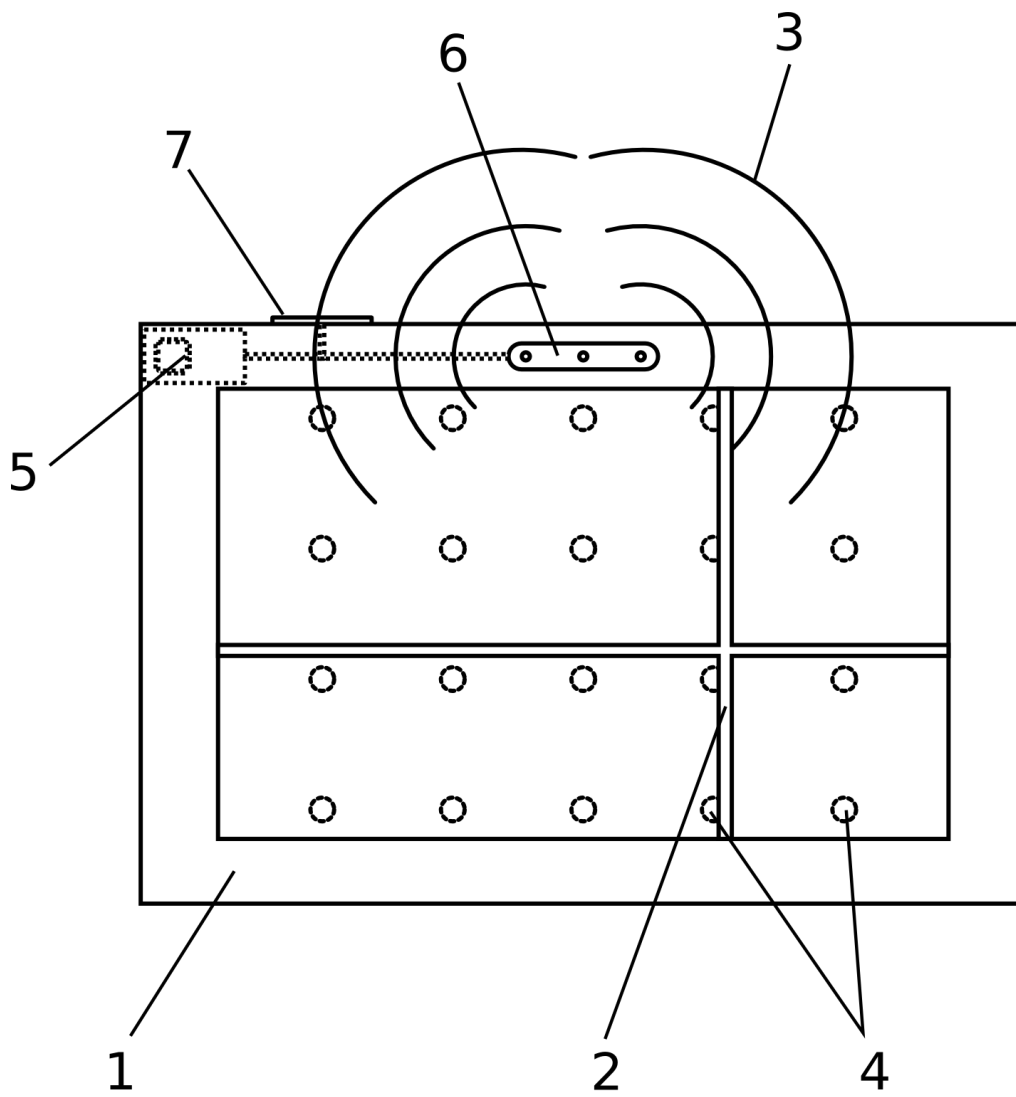


FIG 1