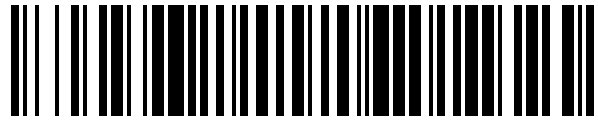


19



OFICINA ESPAÑOLA DE
PATENTES Y MARCAS

ESPAÑA



11 Número de publicación: **1 222 189**

21 Número de solicitud: 201831614

51 Int. Cl.:

A47K 5/06 (2006.01)

H05B 3/14 (2006.01)

12

SOLICITUD DE MODELO DE UTILIDAD

U

22 Fecha de presentación:

24.10.2018

43 Fecha de publicación de la solicitud:

20.12.2018

71 Solicitantes:

MORENO MIGUEZ, Moises (100.0%)
Calle Damasco nº29
41720 Los Palacios y Villafranca (Sevilla) ES

72 Inventor/es:

MORENO MIGUEZ, Moises

74 Agente/Representante:

ALONSO PEDROSA, Guillermo

54 Título: **DISPOSITIVO CALEFACTOR PARA CHAMPUS Y GELES**

ES 1 222 189 U

DESCRIPCIÓN

DISPOSITIVO CALEFACTOR PARA CHAMPUS Y GELES

OBJETO DE LA INVENCION

- 5 La invención, tal y como el título de la presente memoria descriptiva establece, es un dispositivo calefactor para champús y geles, que se trata de una innovación que dentro de las técnicas actuales aporta importantes ventajas. La invención que aquí se propone, un dispositivo calefactor para champús y geles, surge para aportar una solución práctica y eficaz frente a lo
- 10 desagradable que es aplicar el gel o el champú frío sobre la piel, debido a la diferencia de temperatura.

CAMPO DE APLICACIÓN DE LA INVENCION

- 15 La presente invención se encuentra dentro de los accesorios para geles y champús.

ANTECEDENTES DE LA INVENCION

- 20 En la actualidad los geles y champús de baño se suministran en envases de plástico que permiten suministrar la cantidad deseada por el usuario. Estos envases permanecen a la temperatura ambiente, la cual en ciertas situaciones como en invierno o en campings puede estar a una temperatura baja, lo que
- 25 provoca que aplicar directamente el gel o champú a esa baja temperatura sobre la piel puede resultar muy desagradable.
- Es por ello que la invención que aquí se propone, un dispositivo calefactor para champús y geles, trata de solucionar dicho problema permitiendo que el usuario pueda elegir a que temperatura quiere que sea suministrado el gel o
- 30 champú, para lo que calienta el envase en el que estos se suministran, haciendo así que el gel o champú ya no esté a la temperatura ambiente.

Por parte del solicitante no se tiene conocimiento de la existencia de ningún un dispositivo calefactor para champús y geles que presente características técnicas y funcionales iguales o semejantes a las descritas en esta memoria descriptiva, según se reivindica.

5

DESCRIPCIÓN DE LA INVENCION

10 Son objeto de la presente invención un dispositivo calefactor para champús y geles, que aporta una innovación notable dentro de su campo de aplicación, estando los detalles caracterizadores que lo hacen posible convenientemente recogidos en las reivindicaciones finales que acompañan la presente descripción.

15 El dispositivo calefactor para champús y geles, está formado por una funda elástica con configuración estructural rectangular de tal manera que en cada uno de sus extremos presenta unos medios de unión para poder unir así entre si los extremos, abrazando el recipiente sobre el que se quiera colocar, de tal manera que la funda se adapta a las paredes del envase de champú o gel.

20 La funda cuenta en su interior con un circuito eléctrico con todos aquellos componentes necesarios para calefactar el envase de champú o gel. El circuito eléctrico está formado por una resistencia eléctrica, un termostato y una batería. Por dicha resistencia eléctrica pasara una corriente eléctrica de tal manera que por el efecto Joule generara calor, calentado así el envase de champú o gel. El circuito eléctrico se cerrará si la temperatura del envase es inferior a la temperatura objetivo seleccionada por el usuario, de tal manera que
25 la corriente eléctrica pasa por la resistencia eléctrica calentando el envase de champu y gel.

30 El termostato puede encenderlo o apagarlo el usuario a través del botón de encendido y apagado que tiene la funda en el exterior. El usuario también puede regular la temperatura objetivo a través de un botón de aumentar y un botón de reducción de temperatura.

Para que el usuario pueda ver la temperatura objetivo seleccionada la funda cuenta con una pantalla LCD. Esta pantalla LCD es alimentada también a

través de la batería, y se enciende o apaga a través del botón de encendido y apagado.

La batería puede cargarse por diferentes medios, a través de enchufarlo a la red eléctrica o mediante carga por inducción.

5

Es por ello que el dispositivo calefactor para champús y geles de la presente invención presenta una innovación importante respecto a las técnicas tradicionales conocidas hasta ahora.

10

EXPLICACION DE LAS FIGURAS

Para completar la descripción que se está realizando y con objeto de ayudar a la mejor comprensión de las características de la invención, se acompaña a la presente memoria descriptiva, como parte integrante de la misma, de unas
15 figuras en las que con carácter ilustrativo y no limitativo, se ha representado lo siguiente.

En la figura 1 se representa la funda.

20 En la figura 2 se muestra el dispositivo calefactor colocado sobre un envase.

REALIZACIÓN PREFERENTE DE LA INVENCION.

25 Es objeto de la presente invención un dispositivo calefactor para champús y geles, que aporta una innovación notable dentro de su campo de aplicación, estando los detalles caracterizadores que lo hacen posible, convenientemente recogidos en las reivindicaciones finales que acompañan la presente descripción.

30

El dispositivo calefactor para champús y geles, está formado por una funda (1) elástica con configuración estructural rectangular de tal manera que en cada

uno de sus extremos presenta unos medios de unión (2) para poder unir así entre si los extremos, abrazando el envase (3) sobre el que se quiera colocar, de tal manera que la funda se adapta a las paredes del envase (3) de champú o gel.

5 La funda (1) cuenta en su interior con un circuito eléctrico (no representado) con todos aquellos componentes necesarios para calefactar el envase (3) de champú o gel. El circuito eléctrico está formado por una resistencia eléctrica (no representado), un termostato (no representado) y una batería (no representado). Por dicha resistencia eléctrica pasara una corriente eléctrica de
10 tal manera que por el efecto Joule generara calor, calentado así el envase (3) de champú o gel. El circuito eléctrico se cerrará si la temperatura del envase (3) es inferior a la temperatura objetivo seleccionada por el usuario.

El termostato puede encenderlo o apagarlo el usuario a través del botón de encendido y apagado (4) que tiene la funda (1) en el exterior. El usuario
15 también puede regular la temperatura objetivo a la que quiere calentar la funda (1) a través de un botón de aumentar (5) y un botón de reducción (6) de temperatura.

Para que el usuario pueda ver la temperatura seleccionada la funda (1) cuenta con una pantalla LCD (7). Esta pantalla LCD (7) es alimentada también a través
20 de la batería, y se enciente o apaga a través del botón de encendido y apagado (4).

En un modo de realización preferente los medios de unión (2) son mediante unos cierres de gancho y bucle (no representados).

Descrita suficientemente la naturaleza de la presente invención, así como la
25 manera de ponerla en práctica, se hace constar que, dentro de su esencialidad, podrá ser llevada a la práctica en otras formas de realización que difieren en detalle a lo indicado a título de ejemplo, y a las cuales alcanzará igualmente la protección que se recaba, siempre que no altere, cambie o modifique su principio fundamental.

30

REIVINDICACIONES

- 1.- Dispositivo calefactor para champús y geles, caracterizada esencialmente, porque está formado por una funda (1) con configuración estructural
- 5 rectangular de tal manera que en cada uno de sus extremos presenta unos medios de unión (2) para poder unir así entre si los extremos, de tal manera que la funda (1) cuenta en su interior con un circuito eléctrico formado por una resistencia eléctrica, un termostato y una batería.
- 10 2.- Dispositivo calefactor para champús y geles según la reivindicación 1, caracterizada porque el circuito eléctrico se cerrará si la temperatura del envase (5) es inferior a la temperatura objetivo.
- 3.- Dispositivo calefactor para champús y geles según las reivindicaciones 1 y
- 15 2, caracterizada porque el termostato puede encenderlo o apagarlo a través del botón de encendido y apagado (4) que tiene la funda (1) en el exterior.
- 4.- Dispositivo calefactor para champús y geles según las reivindicaciones 1 a 3, caracterizada porque la temperatura objetivo puede regulada a través de un
- 20 botón de aumentar (5) y un botón de reducción (6) dispuesto en la parte externa de la funda (1).
- 5.- Dispositivo calefactor para champús y geles según las reivindicaciones 1 a 4, caracterizada porque la funda (1) cuenta con una pantalla LCD (7) en su
- 25 parte exterior alimentada por la batería.
- 6.- Dispositivo calefactor para champús y geles según la reivindicación 1, caracterizada porque los medios de unión (2) son mediante unos cierres de gancho y bucle.

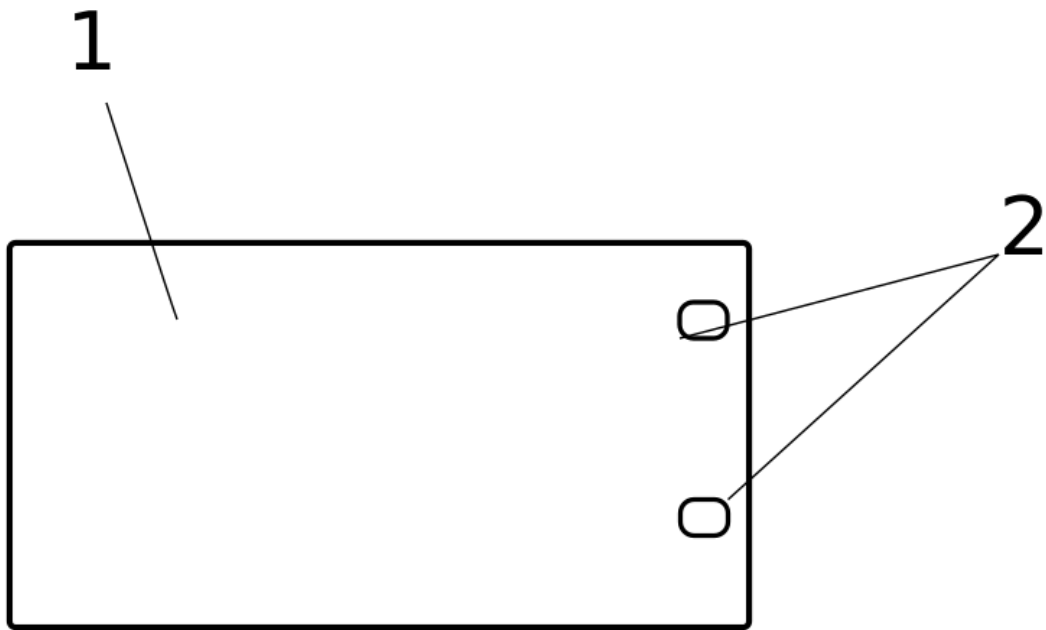


Fig. 1

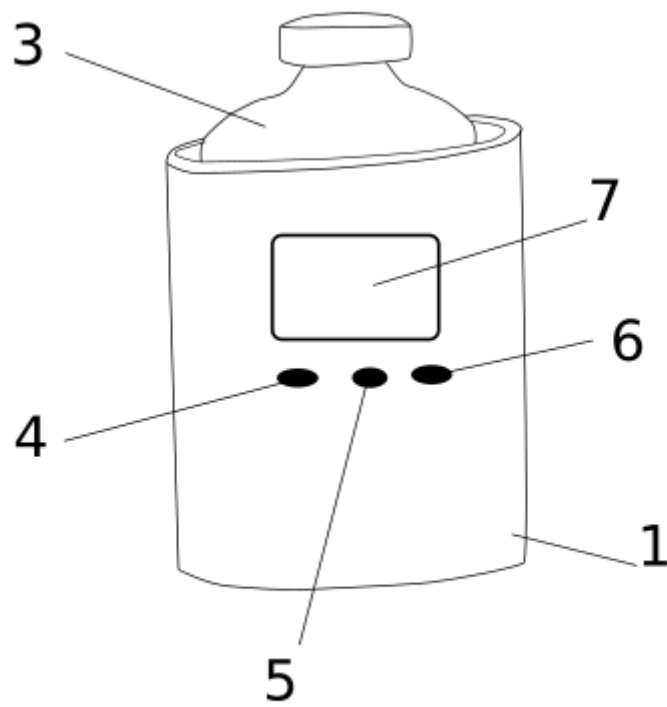


Fig. 2