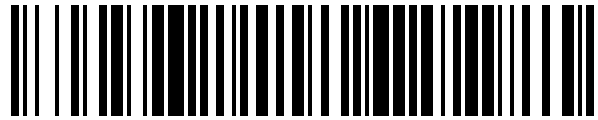


19



OFICINA ESPAÑOLA DE
PATENTES Y MARCAS

ESPAÑA



11 Número de publicación: **1 222 325**

21 Número de solicitud: 201831231

51 Int. Cl.:

A61J 17/00 (2006.01)

12

SOLICITUD DE MODELO DE UTILIDAD

U

22 Fecha de presentación:

02.08.2018

43 Fecha de publicación de la solicitud:

27.12.2018

71 Solicitantes:

FUENTES PÉREZ, Moisés (100.0%)

Urbanización La Capellanía

C/ Bizet 39

29130 Alhaurin de la Torre (Málaga) ES

72 Inventor/es:

FUENTES PÉREZ, Moisés

74 Agente/Representante:

ALONSO PEDROSA, Guillermo

54 Título: **CHUPETE CON CAIDA VERTICAL**

ES 1 222 325 U

CHUPETE DE CAIDA VERTICAL

DESCRIPCIÓN

5 OBJETO DE LA INVENCION

Es objeto de la presente invención, tal y como el título de la invención establece, un chupete que cae verticalmente, es decir, hace referencia a un pezón de goma o plástico que se le da a los bebés y niños pequeños para que
10 chupen, que presenta la particularidad de que cae siempre de forma vertical evitando el contacto de la tetina con el suelo.

Caracteriza a la presente invención la especial configuración y diseño de los elementos constitutivos de manera que además de conseguir un chupete que
15 cae siempre de forma vertical, que permite esconder y proteger la tetina cuando no está en uso, sino que también está diseñado para que pueda brillar en la oscuridad.

La presente invención se circunscribe dentro del ámbito de chupetes
20 empleados por los bebés en sus primeros meses de vida.

ANTECEDENTES DE LA INVENCION

Actualmente, en general, los chupetes están diseñados de forma que permiten
25 a los bebés chupar o succionar la tetina, además de quedar perfectamente acoplados sobre la boca de un bebé.

Sin embargo, sucede que cuando un chupete se cae al suelo, la tetina queda
30 en contacto con el suelo, por lo que se hace necesario su lavado e incluso esterilización para proteger a los bebés de posibles contagios.

Por otro lado, en general, tampoco cuentan con medios para proteger la tetina u ocultarla cuando no está en uso, además de carecer de medios que permitan una rápida localización del mismo incluso durante la noche.

- 5 Por lo tanto, es objeto de la presente invención superar los inconvenientes apuntados, sobre todo, el del contacto de la tetina con el suelo cuando el chupete se cae, desarrollando un chupete como el que a continuación se describe y queda recogido en su esencialidad en la reivindicación primera.

10

DESCRIPCIÓN DE LA INVENCION

Es objeto de la presente invención un chupete de caída vertical, que independientemente de la forma de caerse o la altura desde la que caiga siempre cae en posición vertical evitando un contacto de la tetina con el suelo.

15

Para lograr dichos fines, el chupete comprende un cuerpo inferior en forma cónica que su extremo inferior o punta del cono cuenta con un contrapeso, mientras que el resto del cuerpo está hueco en su interior, presentado en la base del cuerpo cónico una tapa girable y sobre la que está fijada una tetina.

20

La tapa cuenta con medios de unión al resto del cuerpo cónico, que en una posible forma de realización son unos tensores elásticos que van desde la tapa hasta el fondo del espacio interior hueco del cuerpo cónico.

- 25 Dichos tensores permiten que la tapa pueda girar respecto de un eje imaginario diametral de la tapa gracias a que los tensores están unidos de manera girable en un punto de la tapa, pudiendo contar la tapa con unas ranuras que conectan con dichos puntos de giro de los tensores.

- 30 Para poder asir la tapa y cambiar su posición, la tapa cuenta con dos orificios a través de los cuales penetrar parcialmente los dedos y extraer la tapa.

Adicionalmente, y de manera complementaria el cuerpo cónico del chupete puede estar realizado en un material tal que le permite brillar durante la noche en la oscuridad habiéndose cargado durante el día con la luz diurna.

5 Gracias al que el cuerpo cónico en su extremo inferior cuenta con un contrapeso, y el resto del cuerpo está prácticamente hueco, presentando un peso inferior al del resto del cuerpo, ante una caída, se produce siempre la basculación del chupete dejando el contrapeso en la parte inferior antes de contactar con el suelo, lo que evita que la tetina contacte con el suelo.

10

Salvo que se indique lo contrario, todos los elementos técnicos y científicos usados en la presente memoria poseen el significado que habitualmente entiende un experto normal en la técnica a la que pertenece esta invención. En la práctica de la presente invención se pueden usar procedimientos y materiales similares o equivalentes a los descritos en la memoria.

15

A lo largo de la descripción y de las reivindicaciones la palabra “comprende” y sus variantes no pretenden excluir otras características técnicas, aditivos, componentes o pasos. Para los expertos en la materia, otros objetos, ventajas y características de la invención se desprenderán en parte de la descripción y en parte de la práctica de la invención.

20

EXPLICACION DE LAS FIGURAS

25 Para complementar la descripción que se está realizando y con objeto de ayudar a una mejor comprensión de las características de la invención, de acuerdo con un ejemplo preferente de realización práctica de la misma, se acompaña como parte integrante de dicha descripción, un juego de dibujos en donde con carácter ilustrativo y no limitativo, se ha representado lo siguiente.

30

En la figura 1, podemos observar una representación del chupete con la tetina fuera.

En la figura 2, se muestra el chupete objeto de la invención con la tetina dentro del cuerpo cónico.

- 5 En la figura 3 se muestra una sección parcial del cuerpo del chupete donde se aprecian las diferentes características constructivas.

En las figuras 4, 5 y 6 se muestran los pasos para hacer que la tetina pase de estar en su posición exterior hacia la interior en posición no visible.

10

REALIZACIÓN PREFERENTE DE LA INVENCION.

- 15 A la vista de las figuras se describe seguidamente un modo de realización preferente de la invención propuesta.

En la figura 1 podemos observar que el chupete objeto de la invención comprende un cuerpo cónico (1) que presenta su extremo inferior o punta del cono un contrapeso (8), mientras que el resto del cuerpo presenta un vaciado (10) interior accesible exteriormente desde la base del cuerpo cónico mediante una tapa (3) a la que hay acoplada una tetina (2), siendo la tapa (3) una tapa girable respecto de un eje diametral y contando con unos medios de sujeción al cuerpo cónico (1).

- 25 La tapa cuenta también con unos medios para facilitar la separación o extracción de la misma respecto del cuerpo cónico (1) y que en una posible forma de realización, de entre las que se le podría ocurrir a un técnico en la materia, estarían dos perforaciones u orificios (4) en las que se podría introducir parcialmente los extremos de dos dedos, tal y como se muestra en la
30 figura 2.

En la figura 3, se muestran, los medios empleados para la vinculación de la tapa (3) al cuerpo cónico (1), que es mediante unos tensores elásticos (6) que están sujetos en uno de sus extremos en la tapa (3) en unos puntos de anclaje (5) y en el otro extremo en el fondo del vaciado (10).

5

Sobre el lateral del cuerpo cónico (1) hay dispuesta una anilla (7) que sirve para poder vincular el chupete a cualquier prenda.

En la figura 4, se muestra el chupete con la tetina (2) hacia el exterior, en la figura 3, se muestra cómo se produce el giro de la tapa (3), debiendo para ello extraer o separar la tapa (3) del cuerpo cónico (1), tirando por ejemplo desde los orificios (4) y girando la tapa (3) en los puntos de anclaje (5), hecho que hace que la tetina (2) quede invertida y alojada en el espacio interior (2) y no visible desde el exterior.

15

Para facilitar el giro de la tapa y colocación de los tensores elásticos (6), en una posible forma de realización la tapa (3) cuenta con unas ranuras (9) que van desde los puntos de anclaje (5) hacia el borde exterior de la tapa (3).

20 Descrita suficientemente la naturaleza de la presente invención, así como la manera de ponerla en práctica, se hace constar que, dentro de su esencialidad, podrá ser llevada a la práctica en otras formas de realización que difieran en detalle de la indicada a título de ejemplo, y a las cuales alcanzará igualmente la protección que se recaba, siempre que no altere, cambie o modifique su principio fundamental.

25

REIVINDICACIONES

- 1.- Chupete de caída vertical caracterizado porque comprende un cuerpo cónico (1) que presenta su extremo inferior o punta del cono un contrapeso (8),
5 mientras que el resto del cuerpo presenta un vaciado (10) interior accesible exteriormente desde la base del cuerpo cónico mediante una tapa (3) a la que hay acoplada una tetina (2), siendo la tapa (3) una tapa girable respecto de un eje diametral y contando con unos medios de sujeción de la tapa (3) al cuerpo cónico (1).
- 10 2.- Chupete de caída vertical según la reivindicación 1 caracterizado porque la tapa (3) cuenta también con unos medios para facilitar la separación o extracción de la misma respecto del cuerpo cónico (1).
- 15 3.- Chupete de caída vertical según la reivindicación 2 caracterizado porque los medios para facilitar la separación de la tapa (3) respecto del cuerpo cónico (1) consisten en dos perforaciones u orificios (4) realizadas en la tapa.
- 20 4.- Chupete de caída vertical según cualquiera de las reivindicaciones anteriores caracterizado porque los medios empleados para la vinculación de la tapa (3) al cuerpo cónico (1) consisten en unos tensores elásticos (6) que están sujetos en uno de sus extremos en la tapa (3) en unos puntos de anclaje (5) y en el otro extremo en el fondo del vaciado (10).
- 25 5.- Chupete de caída vertical según la reivindicación 2 caracterizado porque para facilitar el giro de la tapa y colocación de los tensores elásticos (6) la tapa (3) cuenta con unas ranuras (9) que van desde los puntos de anclaje (5) hacia el borde exterior de la tapa (3).
- 30 6.- Chupete de caída vertical según cualquiera de las reivindicaciones anteriores caracterizado porque sobre el lateral del cuerpo cónico (1) hay dispuesta una anilla (7).

7.- Chupete de caída vertical según cualquiera de las reivindicaciones anteriores caracterizado porque el cuerpo cónico está realizado en un material que durante la noche brilla en la oscuridad.

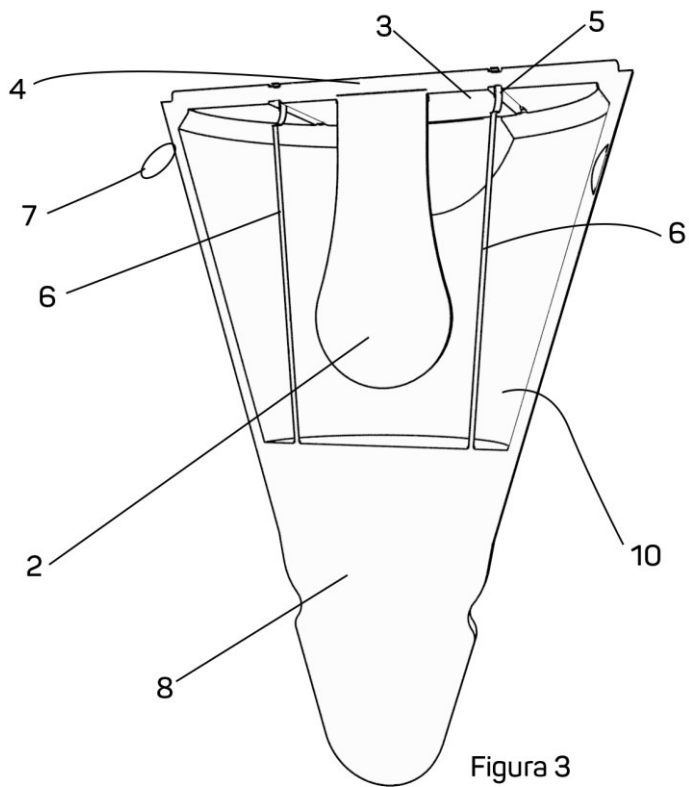
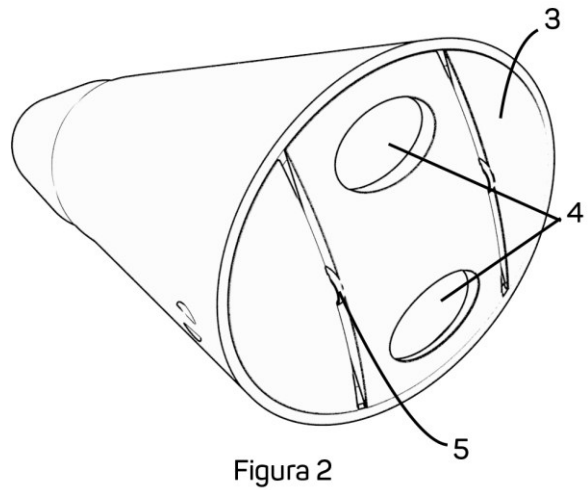
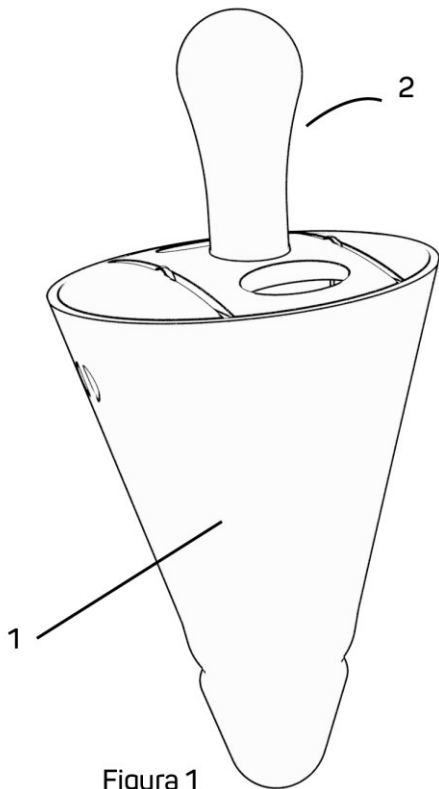




Figura 4

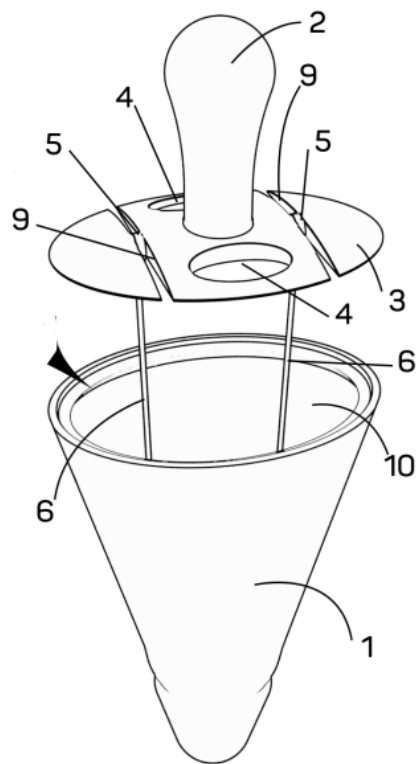


Figura 5

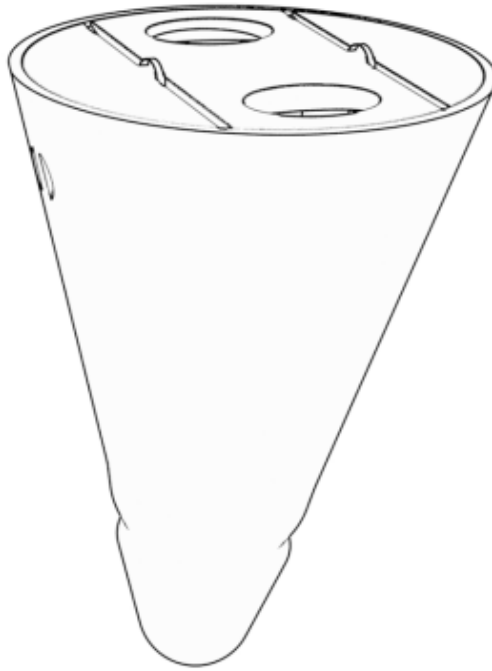


Figura 6