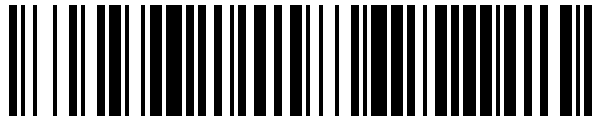


19



OFICINA ESPAÑOLA DE
PATENTES Y MARCAS

ESPAÑA



11 Número de publicación: **1 222 354**

21 Número de solicitud: 201831665

51 Int. Cl.:

B65D 25/10 (2006.01)

12

SOLICITUD DE MODELO DE UTILIDAD

U

22 Fecha de presentación:

31.10.2018

43 Fecha de publicación de la solicitud:

27.12.2018

71 Solicitantes:

**GILABERT GONZÁLEZ, Miguel Ángel (100.0%)
C/ Francisco de Paula Valladar Serrano, 5 - P-2, 2º B
18011 GRANADA ES**

72 Inventor/es:

GILABERT GONZÁLEZ, Miguel Ángel

74 Agente/Representante:

DOMÍNGUEZ COBETA, Josefa

54 Título: **ORGANIZADOR DE ROPA INTERIOR**

ES 1 222 354 U

ORGANIZADOR DE ROPA INTERIOR

D E S C R I P C I Ó N

5 OBJETO DE LA INVENCION

La invención, tal como expresa el enunciado de la presente memoria descriptiva, se refiere a un organizador de ropa interior que aporta, a la función a que se destina, ventajas y características de novedad, que se describen en detalle más adelante, que suponen una
10 mejorada alternativa en el estado actual de la técnica.

Más concretamente, el objeto de la invención se centra en un accesorio para guardar de manera ordenada y organizada la ropa interior, especialmente prendas íntimas como braguitas y tangas, ya sea en el interior de cajones o armarios, o dentro de la maleta o
15 neceser para cuando se viaja, distinguiéndose por presentar un innovador diseño, a base de cubículos superiormente cerrados con una cubierta flexible, que impide que las prendas se salgan de su interior pero facilita su extracción unitaria sin necesidad de retirar dicha cubierta para ello.

20 CAMPO DE APLICACIÓN DE LA INVENCION

El campo de aplicación de la presente invención se enmarca dentro del sector de la industria dedicada a la fabricación de accesorios para mobiliario de almacenaje, centrándose particularmente en el ámbito de los accesorios para organizar la ropa en el interior de
25 armarios y cajones, y más concretamente los destinados a la organización de ropa interior

ANTECEDENTES DE LA INVENCION

Actualmente existen en el mercado múltiples tipos y modelos de accesorios para organizar
30 el almacenaje de las prendas de ropa interior. Sin embargo, aunque la mayoría consiguen determinar divisiones que facilitan dicha organización y, en consecuencia, procurar un cierto ordenamiento de este tipo de ropa, que por su tamaño y estructura tiende a desordenarse fácilmente cada vez que se accede a ella, lo cierto es que, al quedar abiertos superiormente, sigue siendo frecuente que cada vez que se efectúa dicho acceso las prendas se salen de
35 su sitio.

Para evitar este problema, sería deseable que los organizadores, además de dividir el espacio de los cajones en zonas, también lo cubrieran superiormente, por ejemplo mediante tapas. Pero, por otra parte, la existencia de tapas en los organizadores hace que el acceso a las prendas sea más complicado, ya que, cada vez que se desee acceder a ellas habrá que retirar la tapa y, posteriormente, volver a colocarla en su lugar, lo cual entorpece la funcionalidad del accesorio y complica su uso.

Sería deseable, por tanto, contar con un organizador que consiguiera limitar el espacio del cajón o maleta para organizar la ropa interior, tanto en sentido lateral como en sentido vertical pero sin entorpecer su accesibilidad, siendo este el objetivo esencial de la presente invención.

Por otra parte, y como referencia al estado actual de la técnica, cabe señalar que, si bien se conocen otros tipos y modelos de accesorios con la misma finalidad, al menos por parte del solicitante, se desconoce la existencia de ninguno que presente unas características técnicas, estructurales y constitutivas que sean iguales o semejantes a las que concretamente presenta el que aquí se reivindica.

EXPLICACIÓN DE LA INVENCION

El organizador de ropa interior que la invención propone se configura, pues, como una destacable novedad dentro de su campo de aplicación, ya que a tenor de su implementación y de manera taxativa se alcanzan satisfactoriamente los objetivos anteriormente señalados, estando los detalles caracterizadores que lo hacen posible y que lo distinguen convenientemente recogidos en las reivindicaciones finales que acompañan a la presente descripción.

Más concretamente, lo que la invención propone, tal como se ha apuntado anteriormente, es un accesorio organizador de ropa interior que, pudiendo ser aplicable tanto para muebles de almacenaje como cajones o armarios como para viaje, se distingue por presentar un innovador diseño, a base de cubículos superiormente cerrados con una cubierta flexible, que impide que las prendas se salgan de su interior sin limitar una fácil extracción unitaria de las prendas sin que sea necesario retirar dicha cubierta para ello.

Más específicamente, el organizador se configura, esencialmente, a partir de una estructura,

de cualquier material apropiado, por ejemplo plástico, que comprende una base inferior y serie de tabiques laterales que definen, al menos, un cubículo, preferentemente cúbico, apto para la inserción en su interior de varias prendas de ropa interior, preferentemente bragas o tangas, pero sin que ello suponga una limitación, con la particularidad de que dicha estructura, además, comprende una cubierta que cierra superiormente dicho, al menos, un cubículo de manera que la ropa colocada en su interior queda perfectamente alojada y oculta bajo la misma; estando dicha cubierta fabricada en un material flexible y provista de una ranura, preferentemente una ranura en cruz, gracias a la cual y a la flexibilidad del material, los segmentos en que queda dividida la cubierta conformen una especie de lengüetas que, al efectuar presión sobre ellas con la mano, permiten la introducción y extracción de las prendas de ropa.

De este modo, se podrá guardar una, dos o más prendas en el interior de cada cubículo, sencillamente presionando con ellas a través de la cubierta y colocando posteriormente ésta en su lugar sobre las prendas, y, cada vez que se desee acceder a una de ellas para extraerla, bastará introducir los dedos y tirar de la prenda situada encima para extraerla tirando de ella hacia arriba a través de la ranura, permaneciendo el resto de prendas perfectamente colocadas en el interior del cubículo.

Conviene señalar que, en una opción de realización del accesorio, la estructura se configura como una caja rectangular que comprende varios cubículos. Y, en una opción de realización especialmente prevista para su utilización en muebles de almacenaje, por ejemplo en cajones o estantes, la estructura se configura de manera modular a partir de varias cajas unidas entre sí, por ejemplo de varios cubículos alineados sucesivamente cada una, permitiendo realizar diferentes composiciones, en función de las dimensiones del cajón o espacio en que se vaya a colocar, y mediante la unión de dos, tres o más módulos conformar una caja mayor.

Y, en una opción de realización del accesorio, especialmente prevista para su utilización en viajes, de manera que se pueda introducir en una maleta o neceser, la estructura está basada en una caja compuesta por un único módulo de varios cubículos, preferentemente varios cubículos alineados sucesivamente, sin que se descarte la opción de que la caja cuente con un único cubículo.

Por último, cabe señalar que en cualquier caso, opcionalmente, la cubierta de la estructura

está constituida por una tapa extraíble, facilitando así la operación de introducción de la ropa en el interior del cubículo.

5 El organizador de ropa interior representa, pues, una innovación de características estructurales y constitutivas desconocidas hasta ahora, razones que unidas a su utilidad práctica, la dotan de fundamento suficiente para obtener el privilegio de exclusividad que se solicita.

DESCRIPCIÓN DE LOS DIBUJOS

10

Para complementar la descripción que se está realizando y con objeto de ayudar a una mejor comprensión de las características de la invención, se acompaña a la presente memoria descriptiva, como parte integrante de la misma, de un juego de planos en que con carácter ilustrativo y no limitativo se ha representado lo siguiente:

15

La figura número 1.- Muestra una vista en perspectiva de un ejemplo del organizador de ropa interior objeto de la invención, en una variante del mismo aplicable para uso como accesorio de almacenamiento para cajones o armarios, apreciándose su configuración general externa y las principales partes que comprende.

20

La figura número 2.- Muestra una vista en perspectiva de otro ejemplo del organizador de ropa interior, según la invención, en este caso de una variante para uso como accesorio en maletas o neceser de viaje.

25 La figura número 3.- Muestra una vista esquemática en perspectiva de otro ejemplo del organizador de ropa interior de la invención, de nuevo en una variante del mismo aplicable para uso como accesorio de viaje.

30 Las figuras número 4 y 5.- Muestran sendas vistas en planta superior de otro ejemplo de la variante del organizador de ropa interior, según la invención, como el mostrado en la figura 3, en este caso conformado por una base y una tapa independientes, mostrado la figura 4 el organizador montado y la figura 5 desmontado.

35 Y la figura número 6.- Muestra una vista en perspectiva del ejemplo del organizador de ropa interior de la invención mostrado en las figuras 4 y 5, en este caso representado en posición

de uso con una prenda a medio extraer del mismo, apreciándose el modo en que se utiliza.

REALIZACIÓN PREFERENTE DE LA INVENCION

5 A la vista de las mencionadas figuras, y de acuerdo con la numeración adoptada, se puede observar en ellas diversos ejemplos de realización no limitativo organizador de ropa interior de la invención, el cual comprende las partes y elementos que se indican y describen en detalle a continuación.

10 Así, tal como se observa en dichas figuras, el organizador (1) de ropa interior en cuestión, está conformado, de manera ya conocida, a partir de una estructura (2) que comprende una base inferior (3) y serie de tabiques laterales (4) que definen uno o más cubículos (5), cada uno de los cuales es apto para alojar varias prendas (p) de ropa interior, y se distingue por el hecho de que dicha estructura (2) comprende, además, una cubierta (6) que cierra
15 superiormente cada uno de dichos cubículos (5); y que, estando tal cubierta (6) fabricada en un material flexible, presenta una ranura (7), situada en coincidencia con cada uno de los cubículos (5) que cierra superiormente, que la divide en varios segmentos (8) flexibles, a modo de lengüetas, tales que, al efectuar presión sobre ellas con la mano, permiten la introducción y extracción de las prendas (p) de ropa al o del interior del cubículo (5).

20 Preferentemente, todos los cubículos (5) del organizador (1) son de configuración cúbica. Debe entenderse que, aunque los cubículos (5) solo son apreciables en la representación del organizador (1) de la figura 5, ya que en el resto de figuras está representado con la cubierta (6) colocada, bajo cada ranura (7) de dicha cubierta (6) hay un cubículo (5).

25 Preferentemente todas las ranuras (7) de la cubierta (6) que definen los segmentos (8) flexibles sobre cada cubículo (5) son en forma de cruz.

Opcionalmente, la estructura (2) es una caja rectangular que comprende varios cubículos (5)
30 tapados por una cubierta (6) provista de una ranura (7) que define varios segmentos (8) flexibles en coincidencia con cada uno de dichos cubículos (5).

En una opción de realización, como la mostrada en la figura 1, aplicable para utilización en cajones o armarios, la caja de constituye la estructura (2) del organizador (1) tiene unas
35 dimensiones, en planta, de 28 X 35 cm y cuenta con 20 cubículos (5) repartidos en cuatro

filas de cinco unidades.

Y, en otra opción de realización, como la mostrada en la figura 2, aplicable para utilización en maletas de viaje, la caja que constituye la estructura (2) del organizador (1) tiene tres cubículos (5) alineados sucesivamente.

Opcionalmente, la estructura (2) del organizador (1) es modular y está formada varias cajas de varios cubículos (5) unidas entre sí, permitiendo realizar diferentes composiciones mediante la unión de dos, tres o más módulos para conformar una caja mayor.

Opcionalmente, la estructura (2) del organizador (1) es una caja que cuenta con un único cubículo (5).

En cualquier caso, opcionalmente, la cubierta (6) que cierra los cubículos (5) y presenta una ranura (7) que la divide en varios segmentos (8) flexibles en coincidencia con cada uno de dichos cubículos (5), está constituida por una tapa extraíble.

Descrita suficientemente la naturaleza de la presente invención, así como la manera de ponerla en práctica, no se considera necesario hacer más extensa su explicación para que cualquier experto en la materia comprenda su alcance y las ventajas que de ella se derivan, haciéndose constar que, dentro de su esencialidad, podrá ser llevada a la práctica en otras formas de realización que difieran en detalle de la indicada a título de ejemplo, y a las cuales alcanzará igualmente la protección que se recaba siempre que no se altere, cambie o modifique su principio fundamental.

REIVINDICACIONES

1.- ORGANIZADOR DE ROPA INTERIOR que, aplicable tanto para cajones o armarios como para viaje, y conformado a partir de una estructura (2) que comprende una base inferior (3) y tabiques laterales (4) que definen uno o más cubículos (5), cada uno de los cuales es apto para alojar varias prendas (p) de ropa interior, está **caracterizado** por el hecho de que dicha estructura (2) comprende, además, una cubierta (6) que cierra superiormente cada uno de dichos cubículos (5); y que, estando tal cubierta (6) fabricada en un material flexible, presenta una ranura (7), situada en coincidencia con cada uno de los cubículos (5) que cierra superiormente, que la divide en varios segmentos (8) flexibles tales que, al efectuar presión sobre ellos con la mano, permiten la introducción y extracción de las prendas (p) de ropa al o del interior del cubículo (5).

2.- ORGANIZADOR DE ROPA INTERIOR, según la reivindicación 1, **caracterizado** porque todos los cubículos (5) son de configuración cúbica.

3.- ORGANIZADOR DE ROPA INTERIOR, según la reivindicación 1 ó 2, **caracterizado** porque todas las ranuras (7) de la cubierta (6) que definen los segmentos (8) flexibles sobre cada cubículo (5) son en forma de cruz.

4.- ORGANIZADOR DE ROPA INTERIOR, según cualquiera de las reivindicaciones 1 a 3, **caracterizado** porque la estructura (2) es una caja rectangular que comprende varios cubículos (5) tapados por una cubierta (6) provista de una ranura (7) que define varios segmentos (8) flexibles en coincidencia con cada uno de dichos cubículos (5).

5.- ORGANIZADOR DE ROPA INTERIOR, según la reivindicación 4, **caracterizado** porque la caja que constituye la estructura (2) tiene unas dimensiones, en planta, de 28 X 35 cm y cuenta con 20 cubículos (5) repartidos en cuatro filas de cinco unidades.

6.- ORGANIZADOR DE ROPA INTERIOR, según la reivindicación 4, **caracterizado** porque la caja que constituye la estructura (2) del organizador (1) tiene tres cubículos (5) alineados sucesivamente.

7.- ORGANIZADOR DE ROPA INTERIOR, según cualquiera de las reivindicaciones 4 a 6, **caracterizado** porque la estructura (2) es modular y está formada varias cajas de varios

cubículos (5) unidas entre sí para conformar una caja mayor.

8.- ORGANIZADOR DE ROPA INTERIOR, según cualquiera de las reivindicaciones 1 a 3, **caracterizado** porque la estructura (2) es una caja que cuenta con un único cubículo (5).

5

9.- ORGANIZADOR DE ROPA INTERIOR, según cualquiera de las reivindicaciones 1 a 7, **caracterizado** porque la cubierta (6) que cierra superiormente los cubículos (5) está constituida por una tapa extraíble.

10

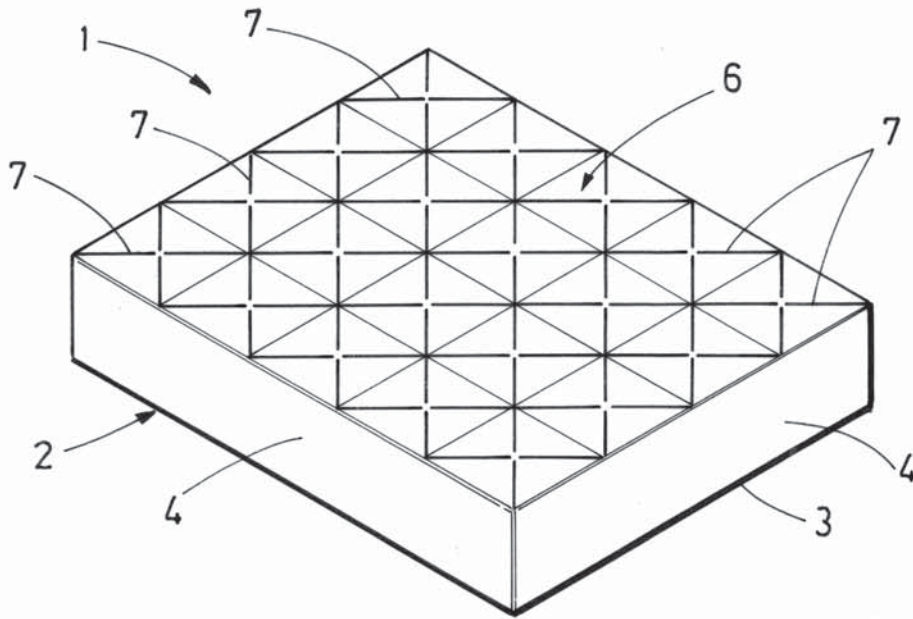


FIG. 1

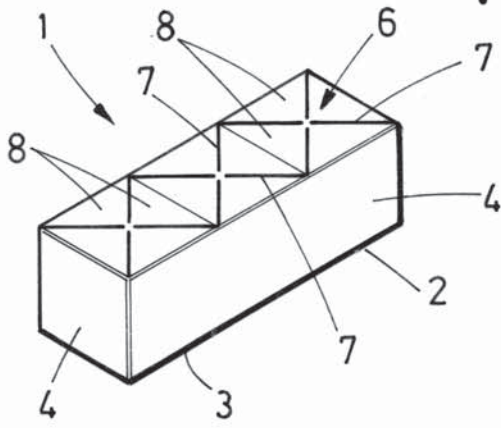


FIG. 2

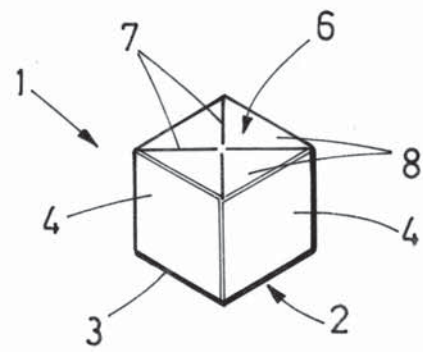


FIG. 3

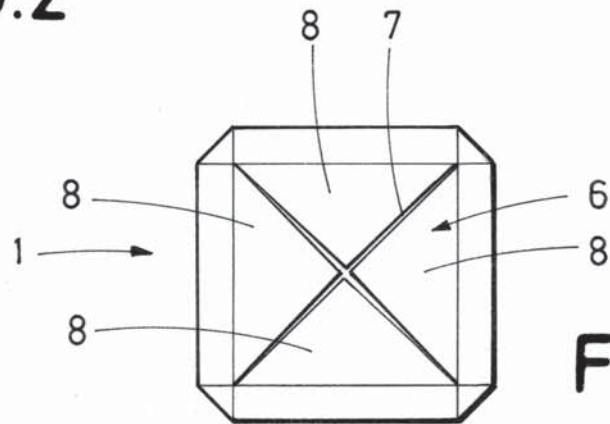


FIG. 4

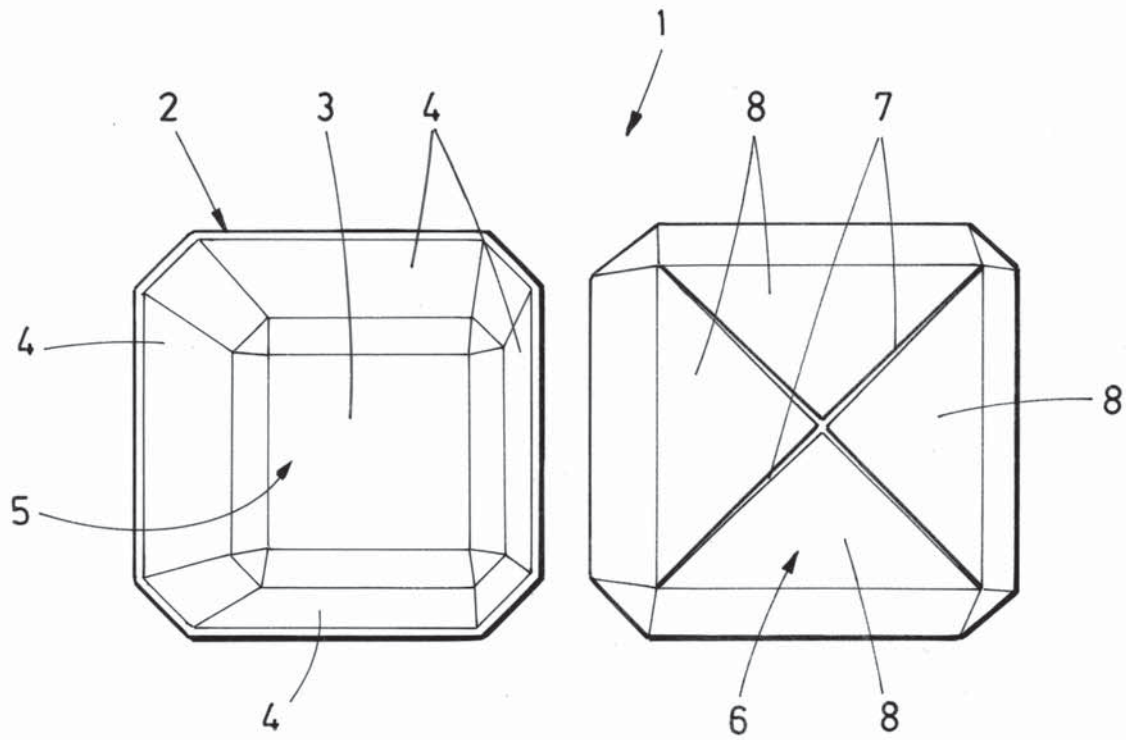


FIG. 5

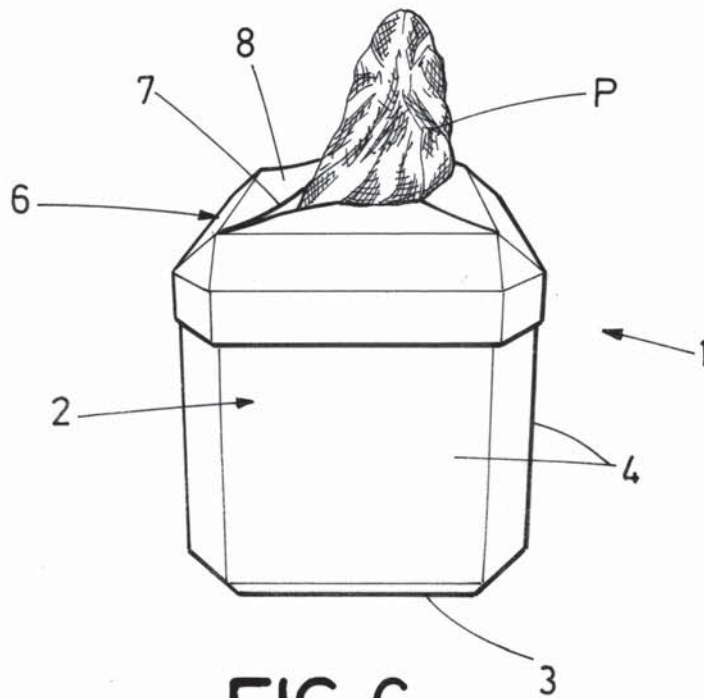


FIG. 6