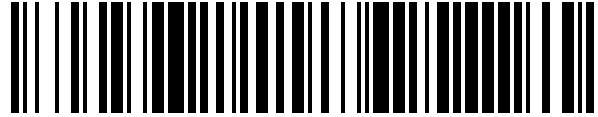


19



OFICINA ESPAÑOLA DE
PATENTES Y MARCAS

ESPAÑA



11 Número de publicación: **1 222 414**

21 Número de solicitud: 201800555

51 Int. Cl.:

A47K 5/12 (2006.01)

12

SOLICITUD DE MODELO DE UTILIDAD

U

22 Fecha de presentación:

26.09.2018

43 Fecha de publicación de la solicitud:

28.12.2018

71 Solicitantes:

**MONTOYA CORREA, José Ovidio (100.0%)
C/ Potes 1 nº 9 B
280201 Madrid ES**

72 Inventor/es:

MONTOYA CORREA, José Ovidio

74 Agente/Representante:

HERRERA DÁVILA, Álvaro

54 Título: **Adaptador para dispensador de jabón líquido**

ES 1 222 414 U

DESCRIPCIÓN

Adaptador para dispensador de jabón líquido

5

Objeto de la invención

La presente invención se refiere a un adaptador colocado a modo de pulsador en un dispensador de jabón líquido por donde se surte dicho jabón líquido.

10

En el baño podemos encontrar innumerables modelos y tamaños de recipientes y depósitos de geles, champús y otros jabones líquidos, los cuales en algunos casos pueden llegar a ser de gran volumen y peso, siendo esto un inconveniente notable para personas con poca fuerza, como ancianos y niños, o dificultades motoras.

15

El adaptador que propone la presente invención viene a resolver este problema de forma que, readaptando el pulsador de un dispensador de bomba manual, con una sola mano se puede impregnar la esponja o manopla que quiera usarse para la limpieza e higiene corporal y sin necesidad de esfuerzo.

20

Las ventajas de esta invención son las siguientes:

- Se trata de una simple pieza pero que dota al dispensador de bomba manual tradicional de una gran fluidez y comodidad a la hora de usarse, siendo necesario además una sola mano y en un solo gesto.
- Se puede aplicar a cualquier tipo de dispensador con pulsador de bomba manual convencional.
- Reduce notablemente el esfuerzo necesario para verter jabón, gel u otro producto líquido contenido dentro de un gran envase con mucho volumen y peso, peligroso y a veces imposible de realizar por algunas personas.

25

30

La aplicación industrial de esta invención se encuentra dentro de la fabricación de dispensadores de jabón líquido, y más concretamente dispensadores de jabón líquido con pulsador adaptado para autoservirse del producto que contiene.

35

Antecedentes de la invención

Aunque no se ha encontrado ninguna invención idéntica a la descrita, exponemos a continuación los documentos encontrados que reflejan el estado de la técnica relacionado con la misma.

40

Así el documento ES2126961T3 hace referencia a un sistema de distribución que comprende:
i) un envase de distribución de contención de una composición de limpieza que comprende; una pared frontal, una pared trasera, una pared de extremo cerrada, una pared de distribución de extremo opuesta a la pared de extremo cerrada y un par de paredes laterales, en combinación definiendo un depósito; una abertura de distribución practicada en la pared de distribución de extremo del depósito; y un medio de conexión para soporte del depósito, estando los medios de conexión unitariamente practicados sobre cada una de las paredes laterales en una posición a lo largo de la longitud de las mismas más próxima a la pared de extremo cerrada que a la pared de distribución de extremo; y ii) una montura de pared de recepción y sujeción del depósito que comprende: una abrazadera en forma de U que comprende: una placa posterior con superficies frontal y trasera; unos brazos izquierdo y

50

derecho paralelos entre sí, cada uno proyectándose perpendicularmente a partir de la superficie frontal de la placa posterior y estructurados para acoplarse conformadamente con el medio de conexión; que el sistema comprende: una ventosa unida a la superficie trasera de la placa posterior para fijar la mencionada montura de pared a una pared, incluyendo la placa posterior de la montura de pared sobre la superficie frontal próxima al borde inferior de la misma, una ménsula de apoyo sobresaliendo hacia afuera de la misma, comprendiendo adicionalmente el sistema un apoyo posterior que se proyecta perpendicularmente hacia afuera partiendo de la superficie trasera de la placa posterior. El sistema que describe la citada invención se corresponde con un dispositivo de envase montado sobre pared, con una serie de partes y componentes mucho más compleja que la solución de adaptador para dispensador que propone la invención principal.

ES2483817A1 describe un aparato de higiene personal para personas con problemas de movilidad, que se caracteriza porque está compuesto de un rodillo rotor primario accionado por agua a presión que sale de una tobera reductora, en el que dicho rodillo rotor primario engrana con un rotor secundario (6) al que se acopla un doble cepillo compuesto por dos cepillos, uno interior y otro exterior, unidos dichos cepillos por medio de unos enganches o radios, y en el que en la parte superior del aparato hay un depósito para jabón o gel en con un dispensador que permite que el jabón caiga directamente sobre los cepillos. Dicha invención describe un aparato para la higiene más orientado a la acción de limpieza que al propio recipiente dispensador que provee de producto de limpieza, en este caso jabón líquido según describe la invención principal.

ES1157433U propone un dispensador doble de jabón transportable, que consiste en depósitos independientes, de material flexible y unidos entre sí formando un único cuerpo, dicho cuerpo es de forma alargada y su porción superior es más estrecha que su porción inferior; dichos depósitos disponen en su extremo superior de sendas bocas de llenado que se cierran mediante un único tapón de cierre que dispone de medios de cierre herméticos para cada uno de los depósitos, y los extremos inferiores de los referidos depósitos disponen de sendas válvulas bomba dosificadoras, cada una de ellas accionada por un pulsador que dispone a su vez de medios elásticos de recuperación de la posición de reposo del dicho pulsador; el referido cuerpo dispone en su cara lateral y aproximadamente opuestos a los pulsadores de unos medios de fijación a voluntad, los referidos medios de fijación a voluntad comprenden unos medios de acoplamiento amovibles a la porción inferior de una placa alargada, dicha placa dispone en su porción superior y en la cara opuesta a donde están situados los medios de acoplamiento amovibles de unos medios de unión a voluntad a una superficie ajena al dispensador, y la referida placa dispone de una línea de debilitamiento perpendicular al eje longitudinal de la susodicha placa y situada entre los medios de acoplamiento y los medios de unión, dicha línea de debilitamiento permite que la porción inferior de la placa pueda girar con respecto a la línea de debilitamiento. El citado dispensador difiere del que propone la invención principal en ser más complejo, en estar formado por dos depósitos independientes, y cuenta con pulsadores distintos comparado con el adaptador dosificador que se describe en la invención principal.

WO2018055223A1 se refiere a un dispensador portátil de líquido formado por un contenedor en cuyo interior se aloja una bolsa deformable donde se almacena el líquido y en el que hay una válvula para introducir aire entre las paredes del contenedor y la bolsa deformable. También hay unos orificios para la entrada y/o salida de líquido de la bolsa en la parte superior del contenedor y en el cual se coloca un manómetro para controlar la presión de dicho fluido en el interior de la bolsa. Puede utilizarse, por ejemplo, como una ducha portátil que suministra agua a presión. La citada invención hace alusión a un dispensador portátil con una bolsa deformable en su interior, mientras que la invención principal describe un adaptador colocado sobre un dispensador de jabón líquido.

Conclusiones: Como se desprende de la investigación realizada, ninguno de los documentos encontrados soluciona los problemas planteados como lo hace la invención propuesta.

Descripción de la invención

5

El adaptador para dispensador de jabón líquido objeto de la presente invención se constituye a partir de un dispensador de bomba manual convencional, al cual se le ha modificado el pulsador de forma que consiste en una pieza plana, generalmente rectangular con bordes redondeados, colocada en la parte superior del dispensador de forma que dicha forma rectangular queda paralela al suelo, y comprende una serie de ranuras internas que comunican el tubo superior del dispensador con la cara superior de dicha pieza plana.

10

Esta cara superior de la pieza plana cuenta con un borde perimetral levemente elevado, para evitar derrames del líquido o gel una vez sale.

15

Al tener esta configuración, cada vez que se pulsa dicha pieza, como si se tratase del pulsador convencional del mecanismo de bomba manual, sale el líquido que contiene el recipiente, y en este caso en concreto quedaría sobre la superficie de la misma pieza plana que ahora hace de pulsador, que cuando se pulsa con una esponja de baño o manopla, ésta queda impregnada con la cantidad necesaria de jabón o gel que el usuario requiera en función de las veces que pulse.

20

Breve descripción de los dibujos

25

Para una mejor comprensión de la presente descripción se acompañan unos dibujos que representan una realización preferente de la presente invención:

Figura 1: Vista en perspectiva convencional de la pieza plana adaptada como pulsador para dispensador.

30

Figura 2: Alzado en sección del adaptador para dispensador de jabón líquido objeto de la presente invención.

Las referencias numéricas que aparecen en dichas figuras corresponden a los siguientes elementos constitutivos de la invención:

35

1. Dispensador de bomba manual convencional
2. Pieza plana
3. Bordes redondeados
4. Ranuras internas
5. Cara superior
6. Borde perimetral sobre elevado

40

45

Descripción de una realización preferente

50

Una realización preferente del adaptador para dispensador de jabón líquido objeto de la presente invención, con alusión a las referencias numéricas, puede basarse en un dispensador de bomba manual convencional (1), al cual se le ha modificado el pulsador de forma que consiste en una pieza plana rectangular (2) con bordes redondeados (3), colocada en la parte

5 superior del dispensador (1) de forma que dicha forma rectangular queda paralela al suelo, y comprende una serie de ranuras internas (4) que comunican el tubo superior del dispensador (1) con la cara superior (5) de dicha pieza plana (2), para que cada vez que se pulse, el líquido que contiene el recipiente, quede sobre la superficie de dicha pieza plana e impregne la esponja de baño o manopla con la que se ha pulsado el dispensador (1). Un borde perimetral sobre elevado (6) mantiene el jabón líquido sobre la pieza plana (2) evitando que se derrame.

10

REIVINDICACIONES

5 1. Adaptador para dispensador de jabón líquido, constituido por un dispensador de bomba manual convencional (1), caracterizado porque comprende como pulsador una pieza plana (2) rectangular con bordes redondeados (3), colocada en la parte superior del dispensador (1) de forma que dicha pieza rectangular queda paralela al suelo, y comprende una serie de ranuras internas (4) que comunican el tubo superior del dispensador (1) con la cara superior (5) de dicha pieza plana (2) que tiene un borde perimetral (6) que mantiene el jabón líquido evitando que se derrame.

10

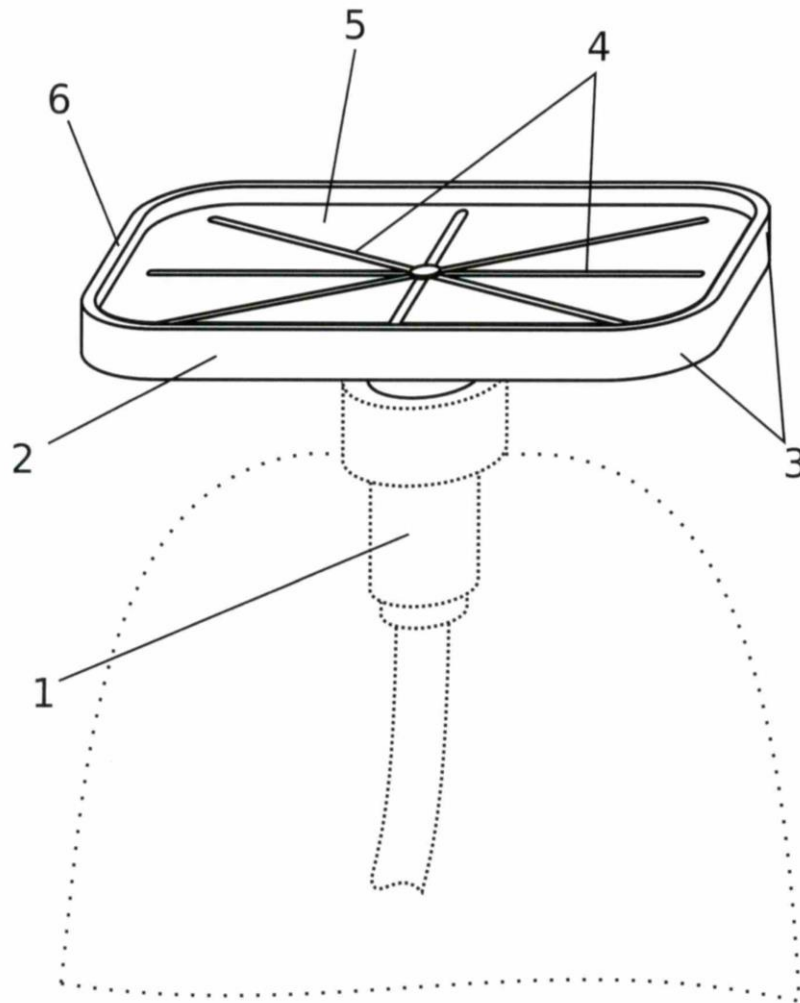


FIG 1

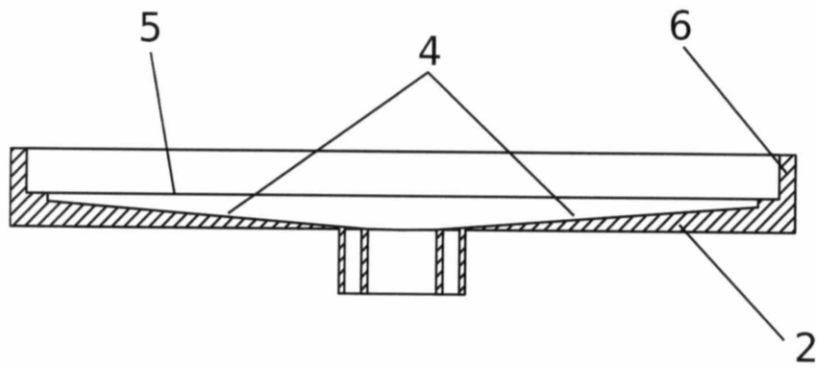


FIG 2