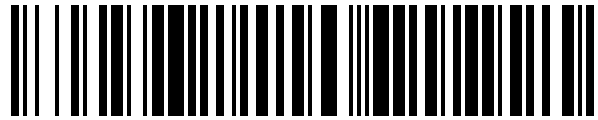


19



OFICINA ESPAÑOLA DE  
PATENTES Y MARCAS

ESPAÑA



11 Número de publicación: **1 222 626**

21 Número de solicitud: 201831844

51 Int. Cl.:

**B65F 1/14** (2006.01)

12

SOLICITUD DE MODELO DE UTILIDAD

U

22 Fecha de presentación:

**27.11.2018**

43 Fecha de publicación de la solicitud:

**04.01.2019**

71 Solicitantes:

**MORENO SAURA, Alberto (100.0%)  
AVDA. EUSEBIO SEMPERE 4 2º IZQ  
03003 ALICANTE ES**

72 Inventor/es:

**MORENO SAURA, Alberto**

74 Agente/Representante:

**FORNELLS CARRERAS, Montserrat**

54 Título: **ACCESORIO PARA SUJECIÓN DE BOLSAS EN PAPELERAS**

**ES 1 222 626 U**

**DESCRIPCIÓN**

**ACCESORIO PARA SUJECCIÓN DE BOLSAS EN PAPELERAS**

5 Objeto de la invención

El modelo de utilidad que se presenta se refiere a un accesorio para sujeción de bolsas en papeleras que por sus características de conformación, mejora de forma significativa el uso de artículos similares existentes en el mercado y en el estado de la técnica actual.

10

En concreto, esta innovación se refiere a un accesorio que permite sujetar de forma rápida y simple bolsas en papeleras destinadas a recoger residuos y desperdicios especialmente en espacios exteriores, incorporando medios que impiden que dichas bolsas se cierren o salgan del interior de dicha papelera de forma accidental o ante inclemencias meteorológicas y, en particular, ráfagas de viento.

15

Sector de la técnica

Esta invención se ajusta en el sector que hace referencia a receptáculos de basuras del tipo papelera o cubos, en particular a soportes o medios que inmovilizan las bolsas en el interior de dichos receptáculos, sujetándolas y manteniéndolas en posición abierta.

20

Antecedentes de la invención y estado de la técnica

Uno de los elementos urbanos de mayor presencia son las papeleras, colocadas especialmente en entornos al aire libre. Obviamente las hay de diseños diversos pero todas ellas tienen en común una bolsa interior de material plástico que facilita la recogida de los residuos. Basta con extraer la bolsa llena y colocar una nueva en la papelera, acción sencilla a priori porque la bolsa, gracias a la elasticidad de su material plástico, se coloca fácilmente en el borde de la papelera mediante la ejecución de un nudo realizado a su alrededor con la parte sobrante de la bolsa. Sin embargo, cuando hay viento, mantener la bolsa dentro de la papelera cuando está vacía o tiene poco contenido resulta casi imposible puesto que las ráfagas de viento la voltean.

30

A nivel de propiedad industrial existen algunas patentes que desarrollan sistemas para sujetar bolsas en papeleras, como es el caso del expediente ES1016916U, que se refiere a un "aro para la sujeción de bolsas en papeleras", el cual es "apto para bascular alrededor

de un eje entre una posición horizontal de aplicación a la papelerera y una posición levantada en que deja al descubierto la boca de la misma y porque comprende una ala por lo menos parcialmente en forma de corona circular, en cuyo perímetro exterior se inicia un faldón de configuración cilíndrica, en la posición horizontal, dicha ala recubriendo el borde de la boca y dicho faldón rodeando una zona superior de dicha superficie lateral de la papelerera.” El expediente ES1079103U desarrolla un “dispositivo de sujeción de bolsas de basura” que comprende un aro abierto que se acopla interiormente en la embocadura de la papelerera, al menos una pestaña radial ubicada en el contorno exterior del aro abierto configurada para impedir la introducción total del aro abierto en la papelerera a través de su embocadura y que a la vez sujeta la bolsa de basura ubicada entre la embocadura de la papelerera y la cara mayor de dicha pestaña radial y una pluralidad de salientes que se acoplan perimetralmente con respecto a dicho aro abierto y en sentido gravitatorio hacia el interior de la papelerera, acoplándose a la pared interior de dicha papelerera, previa deformación elástica de dicho aro abierto. Otros expedientes como el modelo de utilidad ES1063408U, referido a “Soporte de bolsas de plástico para colgar en cubos o similares” desarrollan sistemas más adecuados para papeleras o cubos de uso doméstico.

Las soluciones técnicas referenciadas pueden parecer a priori funcionales, pero en la práctica tienen serios inconvenientes, en especial las que se aplican a papeleras urbanas puesto que están diseñadas para insertarse en papeleras de planta circular y de un diámetro determinado, lo cual limita su explotación comercial en papeleras de otros diseños.

El solicitante entiende que debería existir un accesorio que permitiera sujetar las bolsas en cualquier tipo de papelerera, con independencia de la forma perimetral de las mismas, y que incluyera medios para evitar que dichas bolsas salgan de forma accidental de su interior.

#### Descripción de la invención

La invención que se presenta en este modelo de utilidad tiene por objeto un accesorio para sujeción de bolsas en papeleras formado por dos partes o módulos vinculados entre sí y destinados a sujetar la bolsa en la embocadura de la papelerera y mantenerla fija y desplegada en su interior.

La primera parte o módulo es una pieza de alambre acerado en forma de U con ambas varillas marcadas con una secuencia de muescas o hendiduras que señalan zonas de debilitamiento que facilitan su corte manual. Esta pieza en U queda dispuesta verticalmente

- junto a la pared interior de la papelera, adaptando la longitud de las varillas con las antedichas muescas a la profundidad de la papelera. Su forma en U evita que la bolsa pueda ser rasgada al introducir el accesorio en la papelera, ya que a pesar de ser metálica la superficie de contacto con la misma es redondeada, careciendo por tanto de aristas cortantes. Para mantener su posición, esta pieza en U se vincula a la segunda parte o módulo del accesorio, que se concreta en un elemento de plástico que hace las funciones de pinza y queda sujeto y fijo en el borde de la papelera, siendo esta pinza de material plástico dúctil.
- 5
- 10 En la pinza se distinguen dos partes. Una primera parte a modo de faldón vertical rígido que presenta en su tramo inferior unos alojamientos laterales en cada uno de los cuales se ensarta y fija una de las varillas de la pieza de alambre acerado en U, ya descrita, y prolongado en una zona semicircular saliente que define una concavidad saliente destinada a alojar el borde de la papelera. La segunda parte se concreta en la cabeza de la pinza
- 15 propiamente dicha, destinada a ejercer presión y que se conforma como una pieza en forma de "Z" que se ensambla con el faldón vertical.

En una primera realización, la cabeza en Z de la pinza se prolonga en un segmento plano o platina con una uña situada centralmente en su parte inferior mientras que la concavidad saliente del faldón vertical se extiende para formar una superficie encuadrada por unas guías laterales, con una pestaña que sobresale de su perímetro frontal y que delimita una ranura central que permite el encaje de la uña mencionada y su recorrido hasta encajar en la pestaña citada.

20

En un segundo medio de ajuste y acople de la cabeza de la pinza y el faldón vertical intervienen un eje metálico y un muelle que permite la apertura y cierre de la pinza. La concavidad saliente del faldón vertical se prolonga parcialmente para definir un tramo cilíndrico frontal y saliente con un orificio pasante destinado a alojar el eje metálico. Por su parte, la pieza en Z dibuja en su parte superior un saliente en U invertida con ambos brazos perforados para alojar el eje metálico ya citado, quedando situado dicho saliente por encima de la concavidad del faldón vertical descrito cuando ambas piezas están ensambladas. En esta realización, es el muelle el que controla la presión de la pinza frente a la pared de la papelera.

25

30

En una tercera realización, la pieza en Z de la cabeza de la pinza se divide en dos brazos laterales, también en forma de Z, que nacen de los extremos de la concavidad saliente del

35

faldón vertical, formando un solo cuerpo y quedando el extremo final de dichos brazos sobre la parte superior de los alojamientos para las varillas de la pieza en U.

En cualquiera de estas realizaciones, la pinza queda encajada en el borde de la papelera, con los brazos o en su caso la pieza en Z situados en la parte exterior de la pared de la misma, presionando contra ella, mientras que las varillas de alambre, quedan posicionadas dentro de la papelera, prácticamente pegadas a la cara interior de su pared y colocada sobre la bolsa ya desplegada, manteniéndola en su sitio e impidiendo que pueda cerrarse o salirse de la papelera dando bandazos a consecuencia del viento. Por su parte, la concavidad saliente que se prolonga del faldón vertical, por su ductilidad, es apta para encajar en bordes de cualquier conformación, siendo por tanto funcional para todo tipo de papeleras abiertas.

Obviamente, para mantener la bolsa abierta y dentro de la papelera en todo momento debe utilizarse varias unidades del accesorio descrito, repartidas por el perímetro de la embocadura de la papelera en número necesario, dependiendo del diámetro o anchura y longitud de la misma.

#### Descripción de los dibujos

20

Para una mejor comprensión de cuanto queda descrito en la presente memoria, se a modo de ejemplo y sin ningún carácter limitativo ni restrictivo.

Figura 1.- Vista del accesorio completo con el módulo de la pinza ensamblado con sistema de unión machihembrado

Figura 2.- Vista detalle del faldón vertical y del cabezal en forma de Z ensamblados con sistema de unión machihembrado

Figura 3.- Vista detalle del faldón vertical y del cabezal en forma de Z ensamblados con sistema de unión machihembrado

Figura 4.- Vista del accesorio completo con el módulo de la pinza ensamblado con sistema de unión mediante eje y muelle

Figura 5.- Vista detalle del cabezal en Z y faldón vertical ensamblados mediante eje y muelle

Figura 6.- Vista detalle de despiece del cabezal en Z y faldón vertical con sistema eje y muelle para su ensamblaje

Figura 7.- Vista del accesorio completo el módulo de la pinza con dos brazos laterales.

Figura 8.- Vista detalle del cabezal con dos brazos laterales.

Figura 9.- Vista del accesorio aplicado en el borde de una papelera.

Figura 10.- Vista detalle del acople de la pinza en el borde de la papelera.

Descripción de una realización preferida

5

En estas figuras se detalla de forma explícita el accesorio para sujeción de bolsas en papeleras, sus partes y su acople en la embocadura o borde de una papelera.

En la Figura 1 se muestra el accesorio con la pinza, formado por dos módulos, un módulo que queda dispuesto junto a la pared interior de la papelera y otro módulo que permite su enganche en el borde de la misma. El primer módulo es una pieza de alambre acerado en forma de U (1) con las dos varillas (1a) marcadas con una serie de muescas o hendiduras (1b) que son zonas de debilitamiento que permiten un corte manual fácil, adaptando la longitud de la "U" a la profundidad de la papelera, quedando siempre la curvatura inferior (1c) de la U en la zona próxima a dicho fondo. Por su parte, los extremos de las varillas (1a) se fijan y acoplan en el segundo módulo, el cual actúa como pinza fijándose al borde de la papelera.

Esta pinza se conforma en base a dos partes, una primera parte a modo de faldón vertical (2) rígido que presenta en su tramo inferior unos alojamientos (3) laterales salientes destinados a alojar cada uno de ellos uno de los extremos de las varillas (1a) de la pieza de alambre acerado en U (1). Este faldón vertical (2) se prolonga en su extremo superior en una zona semicircular que define una concavidad saliente (4) que se vincula de forma móvil o fija con la cabeza o cabezal de la pinza, formado por una pieza en forma de "Z" (5).

25

En las figuras 1, y en mayor detalle en las figuras 2 y 3, se muestra una primera realización del accesorio que se reivindica, en la cual la pieza en Z (5) del cabezal se extiende frontalmente para formar una platina (6) de menor anchura respecto de la pieza en Z y con una uña (7) situada centralmente en su parte inferior destinada a encajar con una ranura central (8) presente en una extensión (9) asimismo plana de la concavidad saliente (4) del faldón vertical (2), delimitada por unas guías laterales (10) y con una pestaña (11) que sobresale de su perímetro frontal, siendo las guías (10) citadas las que encauzan el recorrido de la cabeza de la pinza para lograr su ensamblaje, machihembrado, con el faldón vertical (2).

35

En las figuras 4, 5 y 6 se muestra una segunda realización del acople entre el faldón vertical (2) y la pieza en "Z" (5) del cabezal de la pinza mediante un eje metálico y un

muelle que permite la apertura y cierre de la pinza. La concavidad saliente (4) del faldón vertical (2) se prolonga parcial y frontalmente en un tramo cilíndrico saliente (12) con un orificio pasante destinado a alojar el eje metálico (13) que a su vez se aloja igualmente en los brazos perforados de un saliente en U invertida (14) que se prolonga de la parte superior de la pieza en "Z", quedando el muelle (15) ensartado en el citado tramo cilíndrico (12) del faldón vertical (2).

En las figuras 7 y 8, el faldón vertical (2) y el cabezal de la pinza están vinculados de forma fija, formando un cuerpo único en el cual la pieza en Z (5) del cabezal se divide en dos brazos paralelos (5a) que nacen de los extremos de la concavidad saliente (4) del faldón vertical (2), quedando la parte final de los brazos en Z (5a) situados sobre la parte superior de los alojamientos (3) para las varillas (1a) de la pieza en U (1).

En las figuras anteriores queda evidenciado que el faldón vertical (2) con los alojamientos laterales (3) para recibir los extremos de las varillas (1a) de la pieza en "U" (1) y la concavidad saliente (4) de su parte superior y la pieza en Z (5) del cabezal de la pinza son elementos esenciales del accesorio que se reivindica, común a las realizaciones descritas.

En las figuras 9 y 10 se muestra el modo en que el accesorio se fija en la papelera, con el cabezal de la pinza con la pieza en Z (5) situado en la cara exterior de la papelera (A), presionando, mientras el faldón vertical (2) queda dispuesto en la cara interior de la misma, con su concavidad saliente (4) enclavada en el perfil perimetral que conforma la boca (B) de la papelera (A) y con las varillas (1a) de la pieza en U (1) insertadas igualmente en dicha cara interior y con su curvatura inferior (1c) próxima al fondo de dicha papelera (A), presionando la bolsa (no visible en estas figuras) y evitando que salga de su ubicación dentro de la susodicha papelera.

El accesorio de soporte de bolsas en papeleras, de acuerdo con lo descrito, resulta ser un artículo de gran simplicidad estructural, con la pinza apta para ajustarse a papeleras de cualquier conformación geométrica y el módulo en U asimismo apto para ajustarse a la profundidad de la misma gracias a las muescas o debilitamientos marcados en las varillas y que permiten acortar su longitud e acoplar sus extremos en los alojamientos previstos para tal fin.

Obviamente, para sujetar la bolsa es preciso disponer de varias unidades del accesorio descrito, diseñado para adaptarse a cualquier posición de este borde con respecto a la pared de la papelera pudiendo ser centrado o enrasado a la pared de la papelera. La forma

redondeada de la pieza "U" de alambre y la ausencia de superficies cortantes evita posibles roturas en la bolsa de plástico al introducir la pinza.

5 A nivel constructivo, sólo el módulo correspondiente a la pinza requiere de moldes pero, tal y como se ha expuesto, es una pinza universal aplicable a cualquier tipo de papelera, lo que supone una amortización considerable.

10 No se considera necesario hacer más extensa esta descripción para que cualquier experto en la materia comprenda el alcance de la invención y las ventajas que de la misma se derivan. Los materiales, forma, tamaño y posición serán susceptibles de variación siempre y cuando ello no suponga una alteración en la esencialidad del invento. Los términos en que se ha redactado esta memoria deberán ser tomados siempre en sentido amplio y no limitativo.

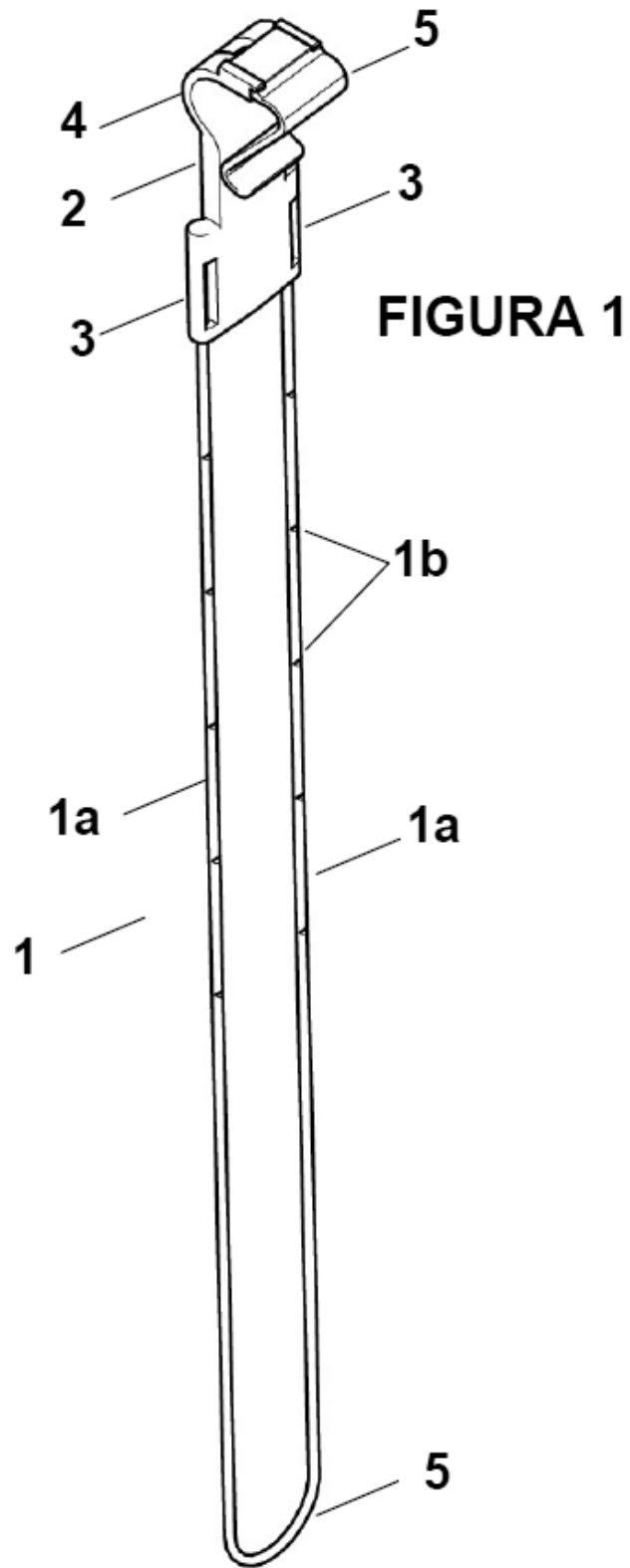


**REIVINDICACIONES**

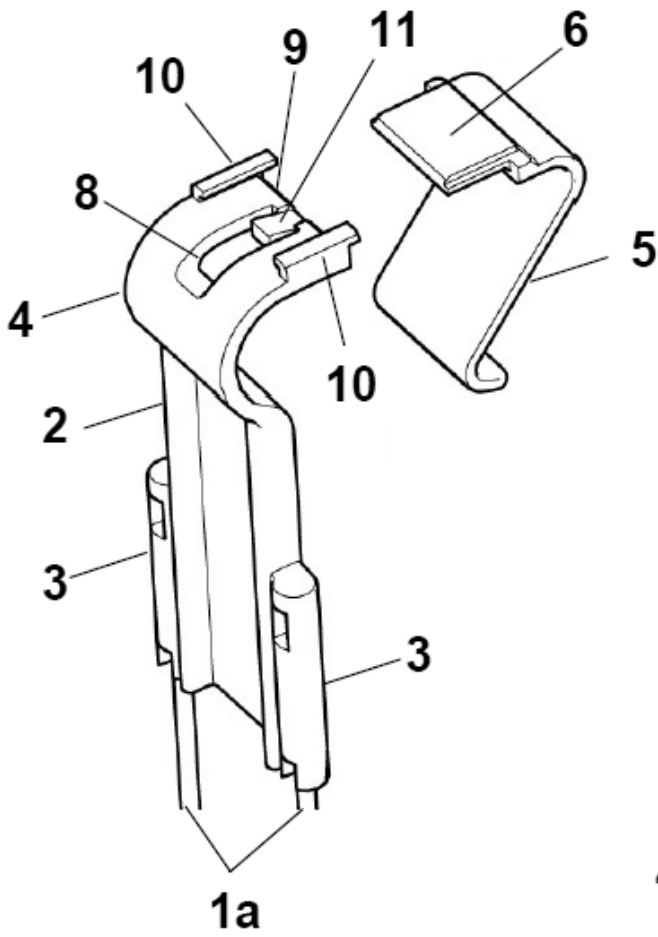
- 1ª Accesorio para sujeción de bolsas en papeleras, caracterizado esencialmente porque está formado por dos módulos, siendo el primer módulo una pieza de alambre acerado en forma de U (1) con ambas varillas (1a) marcadas con una serie de muescas o hendiduras (1b) que definen zonas de debilitamiento y siendo el segundo módulo una pinza que consta de un faldón vertical (2) rígido y de un cabezal dúctil en forma de "Z" (5), relacionadas ambas piezas de la pinza de forma movable o fija.
- 5
- 10 2ª Accesorio para sujeción de bolsas en papeleras, según la 1ª reivindicación, caracterizado esencialmente porque el faldón vertical (2) rígido presenta en su tramo inferior unos alojamientos laterales salientes (3) destinados a alojar cada uno el extremo de una de las varillas (1a) de la pieza de alambre acerado en U (1).
- 15 3ª Accesorio para sujeción de bolsas en papeleras, según la 1ª reivindicación, caracterizado esencialmente porque el faldón vertical (2) se prolonga en su extremo superior en una zona semicircular que define una concavidad saliente (4).
- 4ª Accesorio para sujeción de bolsas en papeleras, según la 1ª y 3ª reivindicaciones, caracterizado esencialmente porque la pieza en Z (5) del cabezal de la pinza se extiende frontalmente formando una platina (6) de menor anchura respecto de dicha pieza en Z (5) y con una uña (7) situada centralmente en su parte inferior destinada a encajar con una ranura central (8) presente en una extensión asimismo plana (9) de la concavidad saliente (4) del faldón vertical (2), delimitada por unas guías laterales (10) y con una pestaña (11) que sobresale de su perímetro frontal.
- 20
- 25
- 5ª Accesorio para sujeción de bolsas en papeleras, según la 1ª y 3ª reivindicaciones, caracterizado esencialmente porque la parte superior de la pieza en "Z" (5) se prolonga en un saliente en U invertida (14) cuyos brazos están perforados para alojar un eje (13) que asimismo se aloja en un tramo cilíndrico saliente (12) con un orificio pasante que se prolonga parcial y frontalmente de la concavidad saliente (4) del faldón vertical (2), quedando ensartado un muelle (15) en dicho tramo cilíndrico saliente (12).
- 30
- 6ª Accesorio para sujeción de bolsas en papeleras, según la 1ª, 2ª y 3ª reivindicaciones, caracterizado esencialmente porque el faldón vertical (2) y la pieza en Z (5) del cabezal de la pinza están vinculados de forma fija, formando un cuerpo único en el cual la pieza en Z (5) se divide en dos brazos paralelos (5a) que nacen de los extremos de la concavidad
- 35

## ES 1 222 626 U

saliente (4) del faldón vertical (2), quedando la parte final de dichos brazos en Z (5a) situados sobre la parte superior de los alojamientos (3) para los extremos de las varillas (1a) de la pieza en U (1).



**FIGURA 2**



**FIGURA 3**

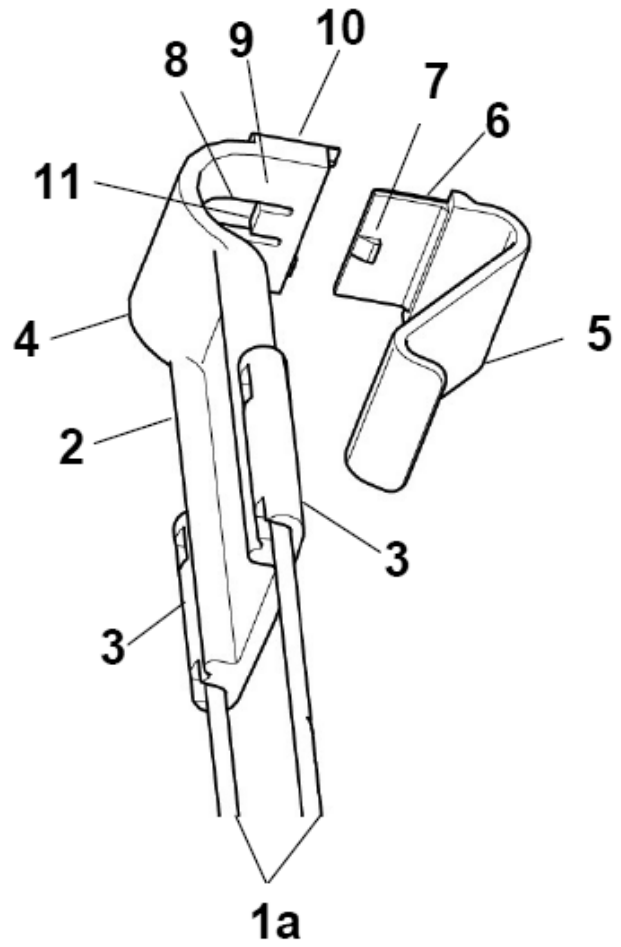


FIGURA 4

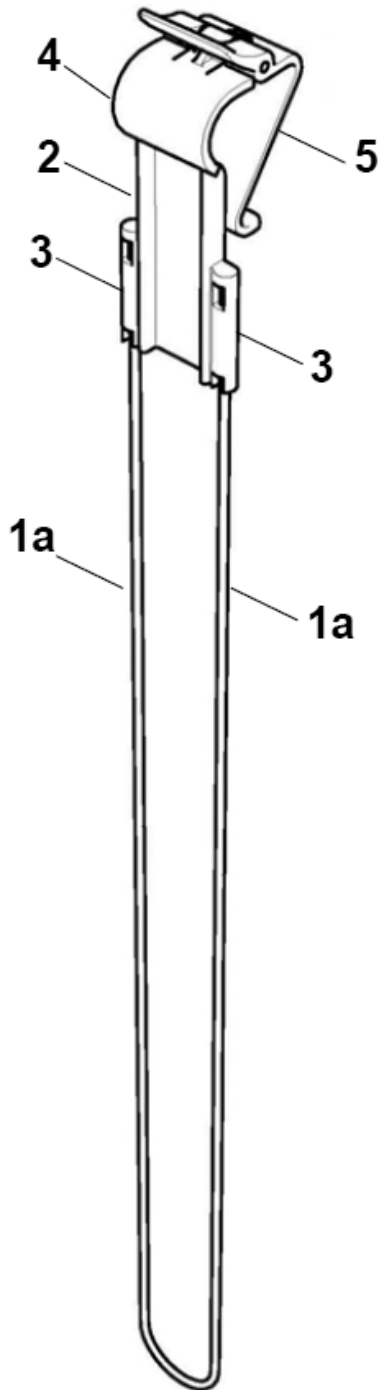


FIGURA 5

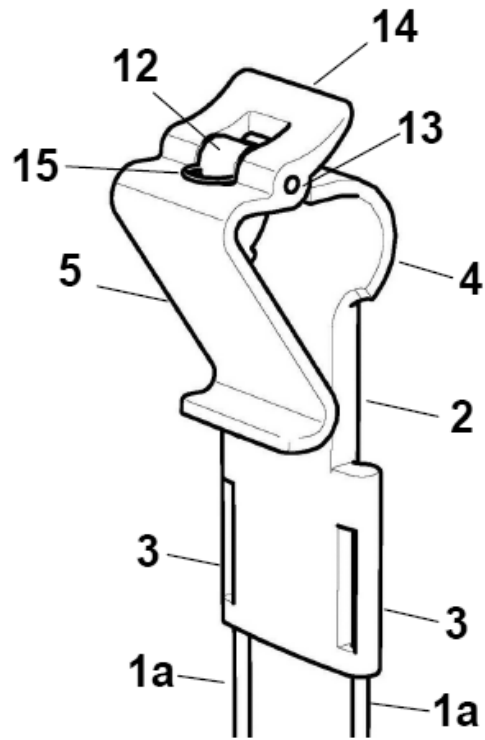
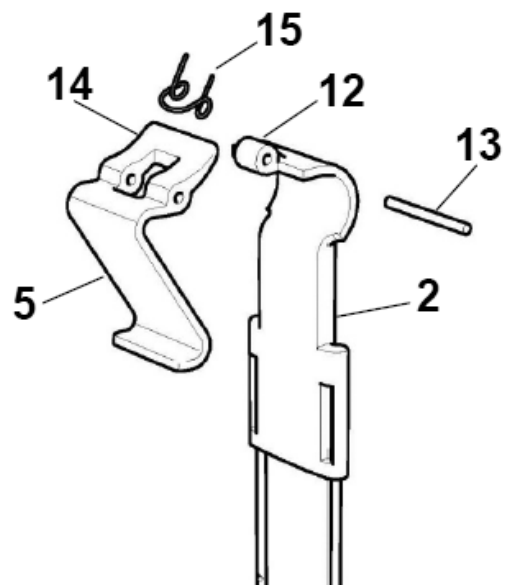
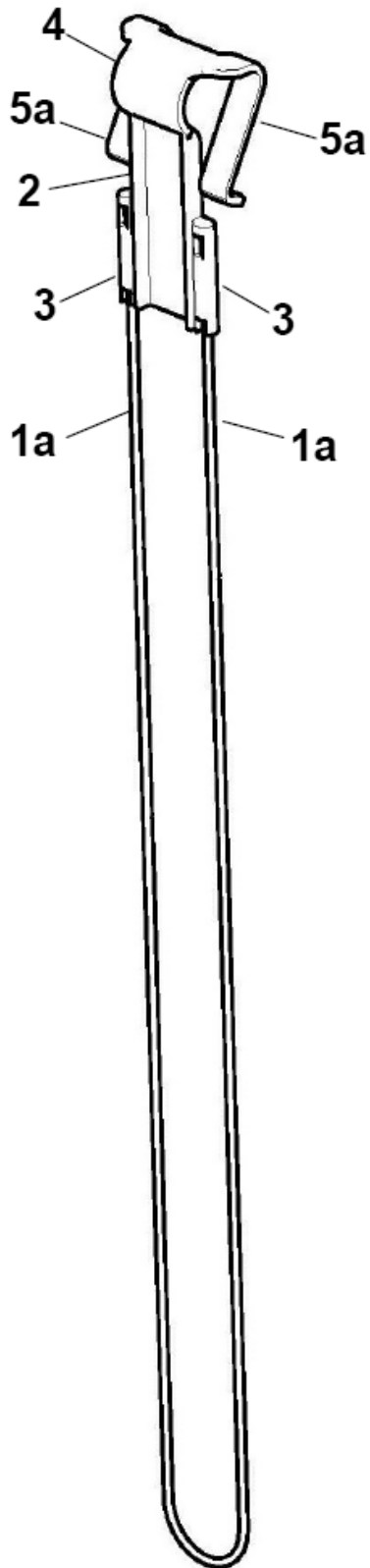


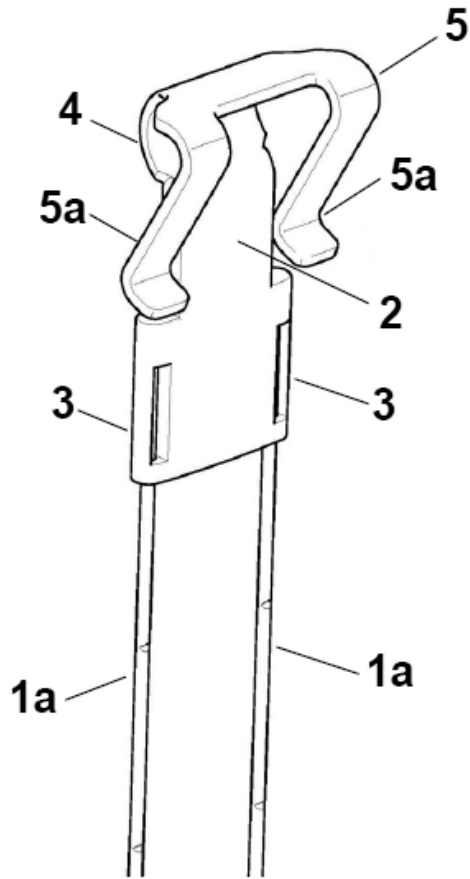
FIGURA 6



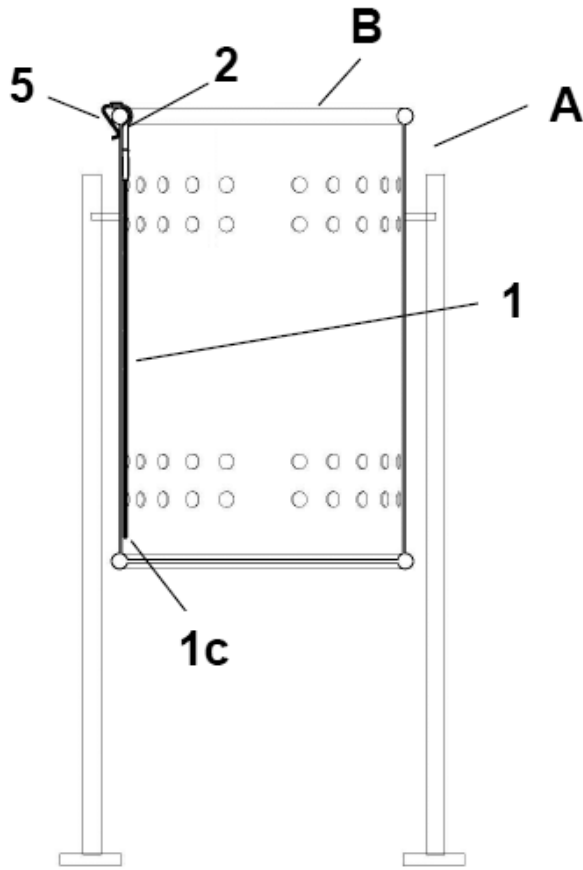
**FIGURA 7**



**FIGURA 8**



**FIGURA 9**



**FIGURA 10**

