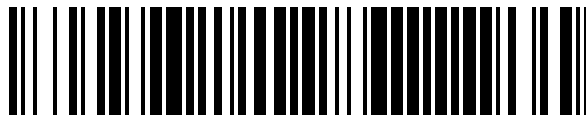


19



OFICINA ESPAÑOLA DE
PATENTES Y MARCAS

ESPAÑA



11 Número de publicación: **1 223 097**

21 Número de solicitud: 201831594

51 Int. Cl.:

G07F 17/00 (2006.01)

12

SOLICITUD DE MODELO DE UTILIDAD

U

22 Fecha de presentación:

22.10.2018

43 Fecha de publicación de la solicitud:

16.01.2019

71 Solicitantes:

**TRAINING METHOD RUF S.L. (100.0%)
C/ Pedraforca 6
08757 CORBERA DE LLOBREGAT (Barcelona), ES**

72 Inventor/es:

LLINAS SANS, Carlos

74 Agente/Representante:

ESPIELL VOLART, Eduardo María

54 Título: **TAQUILLA DISPENSADORA Y DE ALMACENAJE PARA ALQUILER DE ELEMENTOS DE ENTRENAMIENTO DEPORTIVO**

ES 1 223 097 U

DESCRIPCIÓN

TAQUILLA DISPENSADORA Y DE ALMACENAJE PARA ALQUILER DE
ELEMENTOS DE ENTRENAMIENTO DEPORTIVO

5

OBJETO DE LA INVENCION

La invención, tal como expresa el enunciado de la presente memoria
descriptiva, se refiere a una taquilla dispensadora y de almacenaje para
10 alquiler de elementos de entrenamiento deportivo que aporta, a la función
a que se destina, ventajas y características, que se describen en detalle
más adelante y que suponen una destacable novedad para el estado
actual de la técnica.

15 El objeto de la presente invención recae en una taquilla diseñada como un
mueble con diferentes compartimientos para almacenar elementos de
entrenamiento deportivo provistos de medios de acceso electrónico,
mediante código alfanumérico u otro sistema de identificación única, que
permiten el alquiler temporal de los mismos gestionado de manera remota
20 por un servidor informático a través de una app para móvil o sitio web
accesible desde cualquier ordenador con acceso a Internet, permitiendo la
instalación de la taquilla en cualquier ubicación.

CAMPO DE APLICACIÓN DE LA INVENCION

25

El campo de aplicación de la presente invención se enmarca dentro del
sector de la industria dedicada a la fabricación de aparatos, dispositivos y
accesorios deportivos, abarcando al mismo tiempo el ámbito de los
muebles, taquillas y medios de almacenaje para dicho tipo de elementos
30 deportivos.

ANTECEDENTES DE LA INVENCIÓN

Como es sabido, la realización de ejercicio es una recomendación cada vez más extendida por la certeza de los beneficios que proporciona a todo tipo de individuos. Para ello son muchas las diferentes clases de actividades y deportes que se pueden llevar a cabo, muchos de los cuales conllevan el uso de accesorios y elementos de ayuda, por ejemplo, en el ámbito del entrenamiento deportivo, el cinturón TMR (tirante muscular ruso o cinturón ruso), el arnés TXR (*Total-body Resistance Exercise* o de ejercicio de resistencia del cuerpo entero), las gomas elásticas o “*theraband*”, las cuerdas de golpeo o “*ropes*”, y análogos

El objetivo de la presente invención es proporcionar al mercado la instalación de puntos de almacenaje y dispensación que supongan un sistema de acceso temporal o alquiler de éstos u otros elementos de entrenamiento, mediante el correspondiente control de pago por el tiempo en que se hayan utilizado, para que cualquier usuario pueda disponer de ellos durante el tiempo de su entrenamiento, evitando tener que comprarlos para utilizarlos en su casa o en parques u otros lugares públicos o tener que ir a un gimnasio o instalación deportiva que le permita disponer de ellos. En definitiva, para facilitar el uso de dicho tipo de elementos a un mayor número de usuarios, pagando sólo por el tiempo que lo utilizan y a todo tipo de espacios, públicos o no.

Por otra parte, y como referencia al estado actual de la técnica, cabe señalar que, al menos por parte del solicitante, se desconoce la existencia de ninguna otra taquilla dispensadora y de almacenaje para alquiler de elementos de entrenamiento deportivo, ni ninguna otra invención de aplicación similar, que presente unas características técnicas, y estructurales iguales o semejantes a las que presenta la que aquí se reivindica.

EXPLICACIÓN DE LA INVENCION

La taquilla dispensadora y de almacenaje para alquiler de elementos de entrenamiento deportivo que la invención propone se configura como una
5 destacable novedad dentro de su campo de aplicación, ya que a tenor de su implementación se alcanzan satisfactoriamente los objetivos anteriormente señalados, estando los detalles caracterizadores que la distinguen convenientemente recogidos en las reivindicaciones finales que acompañan a la presente descripción.

10

Más concretamente, lo que la invención propone, como se ha indicado anteriormente, es una taquilla especialmente diseñada para almacenar elementos de entrenamiento deportivo, tales como cinturón ruso, arnés
15 TXR, las gomas elásticas, cuerdas de golpeo u otros de tamaño manejable, y para permitir el acceso a los mismos, a través de un sistema de identificación única, para su uso en régimen de alquiler durante un tiempo todo ello gestionado de manera remota por un servidor informático a través de una app para móvil y/o un sitio web accesible desde cualquier ordenador con acceso a Internet.

20

Para ello, la taquilla se configura, esencialmente, a partir de un mueble que, convenientemente reforzado para evitar el acceso no permitido a su interior, cuenta con una pluralidad de compartimientos de almacenaje en los que incorpora diferentes elementos de entrenamiento deportivo y que,
25 al igual que su puerta de acceso general, sólo se pueden abrir a través de la introducción de un código alfanumérico u otros medios de identificación único, preferentemente, una señal electrónica emitida por el teléfono móvil, proporcionados al usuario por servidor informático que gestiona la taquilla, a través de la app o web de Internet.

30

Los referidos compartimientos de almacenaje cuentan con medios de

detección de uso, preferentemente un sensor de presencia, y un reloj temporizador, que permiten controlar el tiempo de uso del material, a partir de la contabilización del lapso de tiempo existente entre la extracción y la devolución del mismo en cada compartimiento por el usuario que ha accedido al mismo.

Para ello, dichos compartimientos también disponen de medios de comunicación remota con el servidor, por ejemplo estando conectados a un módulo de comunicación con conexión a Internet, que permiten que éste tenga, en todo momento, la información sobre qué material deportivo está disponible o no en la taquilla, así como de quien y durante cuánto tiempo ha utilizado el material deportivo. Además, en base a esta información, el servidor podrá cobrar el uso del material deportivo al usuario por el tiempo utilizado, para lo cual, previamente el usuario habrá proporcionado sus datos personales y los de un medio de pago, preferentemente, una cuenta bancaria autorizada para efectuar los cargos correspondientes.

Se trata, pues, de taquilla que proporciona un sistema de alquiler de material de entrenamiento funcional por minutos y dispensador de los mismos, pudiendo estar ubicada en cualquier emplazamiento o instalación, incluso en espacios o vías públicas o incluso, si fuera el caso, en edificios de oficinas y centros comerciales u hoteles.

Todo el sistema, obviamente, tendrá que ir supeditado a reservar previamente del material que el usuario desea utilizar mediante la app o la web de ordenador, para la generación de los códigos alfanuméricos secretos por parte del servidor que le permitan abrir el compartimiento o compartimiento correspondiente de la taquilla dispensadora.

En la realización preferida, el mueble que conforma la taquilla está

constituido por un cuerpo prismático grande, de no más de 1m³, en cuyo interior presenta, como compartimientos para diferentes elementos de entrenamiento, doce cajones metálicas con acceso por código secreto y personal facilitado por el sistema para poder tener acceso al material en
5 cuestión.

El cobro del uso del producto se hace una vez que el material es devuelto porque así lo informa el mismo sistema, ya que el usuario ha de depositar dicho producto en el mismo cajón de donde lo extrajo y volver a poner el
10 código, de esta modo el sistema envía el dato de finalización de contador de minutos y se le factura y cobra al cliente mediante su cuenta bancaria.

Finalmente, cabe destacar que, preferentemente, el servidor informático podrá gestionar más de una taquilla dispensadora y de almacenaje de
15 elementos de entrenamiento deportivo como la descrita para que los usuarios, una vez registrados en la app o en la web de Internet, puedan seleccionar la que mejor les convenga por proximidad u otra preferencia. Por su parte, a través de dicha app o web, los usuarios podrán acceder a distinta información sobre la taquilla o taquillas que gestiona el servidor,
20 por ejemplo su localización o la cantidad y tipo de material que tiene disponible, precio por minuto, etc., así como reservar el material deseado hasta su uso en determinado momento, sin que se descarten otras informaciones adicionales que puedan ser de interés para los usuarios.

25 La descrita taquilla dispensadora y de almacenaje para alquiler de elementos de entrenamiento deportivo consiste, pues, en un dispositivo innovador de características desconocidas hasta ahora para el fin a que se destina, razones que unidas a su utilidad práctica, le dotan de fundamento suficiente para obtener el privilegio de exclusividad que se
30 solicita.

DESCRIPCIÓN DE LOS DIBUJOS

Para complementar la descripción que se está realizando y con objeto de
ayudar a una mejor comprensión de las características de la invención, se
5 acompaña a la presente memoria descriptiva, como parte integrante de la
misma, unos planos en la que con carácter ilustrativo y no limitativo se ha
representado lo siguiente:

La figura número 1.- Muestra una vista esquemática en perspectiva de un
10 ejemplo de realización de la taquilla dispensadora y de almacenaje para
alquiler de elementos de entrenamiento deportivo, objeto de la invención,
la cual se ha representado con la puerta de acceso abierta y mostrando
todos sus compartimientos internos, apreciándose su configuración
general y las principales partes que comprende;

15 la figura número 2.- Muestra una vista esquemática en perspectiva de uno
de los cajones que definen los compartimientos internos de la taquilla,
representado fuera de la misma y con el sensor de presencia también
fuera del mismo, apreciándose un ejemplo de realización del mismo; y

20 la figura número 3.- Muestra una vista esquemática en perspectiva de la
taquilla, según la invención, en este caso representada con la puerta
abierta pero sin incorporar los cajones que determinan los
compartimientos internos de la misma, apreciándose totalmente su
25 interior.

REALIZACIÓN PREFERENTE DE LA INVENCION

A la vista de las mencionadas figuras, y de acuerdo con la numeración
30 adoptada, se puede observar en ellas un ejemplo de realización no
limitativa de la taquilla dispensadora y de almacenaje para alquiler de

elementos de entrenamiento deportivo de la invención, la cual comprende las partes y elementos que se indican y describen en detalle a continuación.

5 Así, tal como se aprecia en dichas figuras, la taquilla (1) de la invención, aplicable para almacenar elementos (2) de entrenamiento deportivo, y permitir el acceso a los mismos para su uso en régimen de alquiler por minutos, se constituye, esencialmente, a partir de un mueble (3) con una pluralidad de compartimientos (4) de almacenaje alojados en su interior,
10 aptos para almacenar diferentes elementos (2) de entrenamiento deportivo, dotados de un mecanismo de cierre (5) con sistema de apertura a través de medios de identificación único, de medios de detección de extracción (6) de los elementos (2) del interior de cada compartimiento (4) y de medios de control del tiempo de uso (7) de dichos
15 elementos (2), todo ello gestionado y controlado por un servidor informático remoto, con el que está conectada la taquilla (1) a través de, al menos, un módulo de comunicación (8) previsto al efecto, cuyo servidor, a su vez, proporciona al usuario, entre otras informaciones, los medios de identificación únicos a través de una app o un sitio web de
20 Internet.

Preferentemente, los compartimientos (4) incorporan una botonadura (9) para la introducción de un código alfanumérico secreto, que proporciona el servidor informático en cada ocasión al usuario a través de la app o el
25 sitio web de Internet, como medio de identificación único para abrir su mecanismo de cierre (5).

Además, de modo alternativo o complementario, los compartimientos (4) incorporan un lector (no representado) capaz de captar una señal
30 electrónica emitida por el teléfono móvil del usuario, como medio de identificación único para abrir su mecanismo de cierre (5).

En cualquier caso, los medios de detección de extracción (6) de los elementos (2) del interior de cada compartimiento (4) y los medios de control del tiempo de uso (7) de dichos elementos (2), preferentemente, están conformados por un sensor de presencia (6) incorporado en su interior, por ejemplo un sensor de peso que detecta la presencia de un determinado peso sobre su superficie, y un reloj temporizador (7), que se activa y detiene en combinación con la activación del sensor de presencia (6) para determinar el lapso de tiempo existente entre la extracción y la devolución de los elementos (2) de entrenamiento deportivo en cada compartimiento (4).

De preferencia, el mueble (3) en que se incorporan los compartimientos (4) de la taquilla (1) que, por ejemplo es un cuerpo prismático metálico, también presenta con una puerta (10) de acceso a dichos compartimientos (4) dotada de mecanismo de cierre (5) con sistema de apertura a través de medios de identificación único proporcionado al usuario por el servidor a través de la app o de la web, preferentemente otro código alfanumérico a introducir en una botonadura (9).

Ventajosamente, los compartimientos (4) son cajones metálicos que encajan en el interior de mueble colocados en guías (11) y, de preferencia, el mueble (3) incorpora, al menos, doce compartimientos (4) con varios tipos de elementos (2) de entrenamiento deportivo distinto, por ejemplo, tres compartimientos (4) con como cinturón ruso, tres con arnés TXR, tres con gomas elásticas, y tres con cuerdas de golpeo, si bien ello no supone una limitación.

Con todo ello, las etapas del usuario para utilizar la taquilla serán los siguientes:

- registrarse y acceder a la app o a la web del servidor que gestiona la taquilla (1) o taquillas;
 - localizar la taquilla (1) más próxima o preferida por lo que sea;
 - comprobar qué elementos (2) de entrenamiento deportivo tiene disponible;
 - 5 - reservar el elemento o elementos (2) de entrenamiento deseados;
 - introducir el identificador único facilitado por el servidor a través de la app o de la web, por ejemplo el código numérico secreto en la botonadura (9), para accionar la puerta (10) del mueble (3) de la taquilla (1) y acceder a los compartimientos (4);
 - 10 - introducir de nuevo otro identificador único, facilitado también por el servidor en la app o la web, para acceder al interior del compartimiento (4) indicado;
 - 15 - cierre del compartimiento (4) una vez extraídos los elementos (2) de entrenamiento deseados, momento en que empieza a correr el reloj temporizador (7);
 - una vez terminado el uso y, tras limpiar los elementos (2) de entrenamiento, volver a colocarlos en el mismo compartimiento (4) marcando de nuevo el código en la botonera (9); y
 - 20 - recepción de un mensaje del servidor, por ejemplo en forma de e-mail, sms u otro, informando del importe que se ha cargado por el uso de los elementos (2) de entrenamiento deportivo.
- 25 Lógicamente, en la app o en la web se explican claramente las condiciones de uso de la taquilla, las cuales, entre otras, comprenderán al menos:
- registrarse con los datos personales y/o nik, para poder figurar
 - 30 o no, según indique el propio usuario, como usuario activo en

una zona cada vez que se alquilan elementos (2) de entrenamiento en alguna taquilla (1) de las que gestiona el servidor informático; y

- proporcionar los datos bancarios para un cobro automático por el uso de los elementos (2) alquilados.

5
10
15

Descrita suficientemente la naturaleza de la presente invención, así como la manera de ponerla en práctica, no se considera necesario hacer más extensa su explicación para que cualquier experto en la materia comprenda su alcance y las ventajas que de ella se derivan, haciéndose constar que, dentro de su esencialidad, podrá ser llevada a la práctica en otros modos de realización que difieran en detalle de la indicada a título de ejemplo, y a las cuales alcanzará igualmente la protección que se recaba siempre que no se altere, cambie o modifique su principio fundamental.

REIVINDICACIONES

1.- Taquilla dispensadora y de almacenaje para alquiler de elementos de
entrenamiento deportivo que, aplicable para almacenar elementos (2) de
5 entrenamiento deportivo, y permitir el acceso a los mismos para su uso en
régimen de alquiler por minutos, está **caracterizada** por comprender un
mueble (3) que aloja en su interior una pluralidad de compartimientos (4)
de almacenaje de elementos (2) de entrenamiento deportivo, dotados de
un mecanismo de cierre (5) con sistema de apertura a través de medios
10 de identificación único, de medios de detección de extracción (6) de los
elementos (2) del interior de cada compartimiento (4) y de medios de
control del tiempo de uso (7) de dichos elementos (2), todo ello
gestionado y controlado por un servidor informático remoto, con el que
está conectada la taquilla (1) a través de, al menos, un módulo de
15 comunicación (8) previsto al efecto, cuyo servidor, a su vez, proporciona
al usuario, entre otras informaciones, los medios de identificación único a
través de una app o un sitio web de Internet.

2.- Taquilla dispensadora y de almacenaje para alquiler de elementos de
20 entrenamiento deportivo, según la reivindicación 1, **caracterizada** porque
los compartimientos (4) incorporan una botonadura (9) para la
introducción de un código alfanumérico secreto, que proporciona el
servidor informático en cada ocasión al usuario a través de la app o sitio
web de Internet, como medio de identificación único para abrir su
25 mecanismo de cierre (5).

3.- Taquilla dispensadora y de almacenaje para alquiler de elementos de
entrenamiento deportivo, según la reivindicación 1 ó 2, **caracterizada**
porque los compartimientos (4) incorporan un lector capaz de captar una
30 señal electrónica emitida por el teléfono móvil del usuario, como medio de
identificación único para abrir su mecanismo de cierre (5).

4.- Taquilla dispensadora y de almacenaje para alquiler de elementos de entrenamiento deportivo, según cualquiera de las reivindicaciones 1 ó 3, **caracterizada** porque los medios de detección de extracción (6) de los elementos (2) del interior de cada compartimiento (4) y los medios de control del tiempo de uso (7) de dichos elementos (2) están constituidos por un sensor de presencia (6) incorporado en su interior y un reloj temporizador (7), que se activa y detiene en combinación con la activación del sensor de presencia (6) para determinar el lapso de tiempo existente entre la extracción y la devolución de los elementos (2) de entrenamiento deportivo en cada compartimiento (4).

5.- Taquilla dispensadora y de almacenaje para alquiler de elementos de entrenamiento deportivo, según cualquiera de las reivindicaciones 1 a 4, **caracterizada** porque el mueble (3) en que se incorporan los compartimientos (4) de la taquilla (1) presenta una puerta (10) de acceso a dicho compartimientos (4) dotada de mecanismo de cierre (5) con sistema de apertura a través de medios de identificación único proporcionado al usuario por el servidor a través de la app o de la web,

6.- Taquilla dispensadora y de almacenaje para alquiler de elementos de entrenamiento deportivo, según la reivindicación 5, **caracterizada** porque la puerta (10) de mueble (3) incorpora una botonadura (9) para introducir un código alfanumérico como medio de identificación único para la apertura de su mecanismo de cierre (5).

7.- Taquilla dispensadora y de almacenaje para alquiler de elementos de entrenamiento deportivo, según cualquiera de las reivindicaciones 1 a 6, **caracterizada** porque el mueble (3) es un cuerpo prismático metálico.

8.- Taquilla dispensadora y de almacenaje para alquiler de elementos de entrenamiento deportivo, según cualquiera de las reivindicaciones 1 a 7,

caracterizada porque los compartimientos (4) del mueble (3) son cajones metálicos.

5 9.- Taquilla dispensadora y de almacenaje para alquiler de elementos de entrenamiento deportivo, según cualquiera de las reivindicaciones 1 a 8, **caracterizada** porque el mueble (3) incorpora, al menos, doce compartimientos (4) con varios tipos de elementos (2) de entrenamiento deportivo distinto.

10 10.- Taquilla dispensadora y de almacenaje para alquiler de elementos de entrenamiento deportivo, según cualquiera de las reivindicaciones 1 a 9, **caracterizada** porque los compartimientos (4) incorporan elementos (2) de entrenamiento deportivo tales como cinturón ruso, arnés TXR, gomas elásticas, y cuerdas de golpeo.

15

FIG. 1

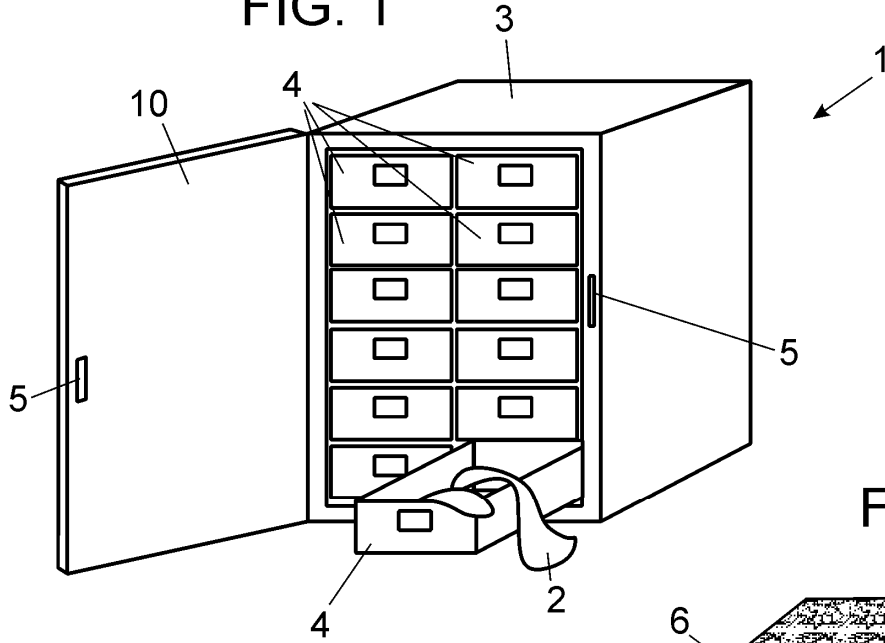


FIG. 2

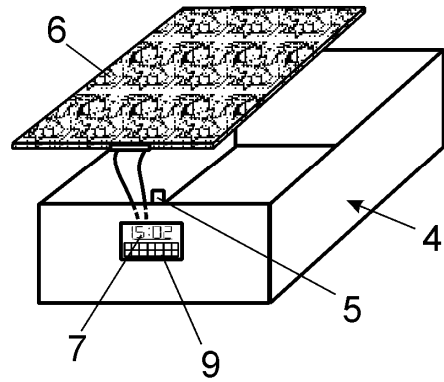


FIG. 3

