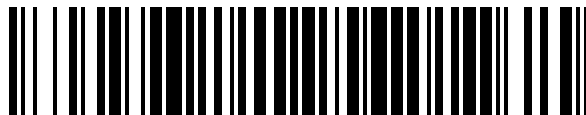


19



OFICINA ESPAÑOLA DE  
PATENTES Y MARCAS

ESPAÑA



11 Número de publicación: **1 223 209**

21 Número de solicitud: 201831861

51 Int. Cl.:

**E03D 11/11** (2006.01)

12

SOLICITUD DE MODELO DE UTILIDAD

U

22 Fecha de presentación:

**30.11.2018**

43 Fecha de publicación de la solicitud:

**17.01.2019**

71 Solicitantes:

**RAMOS GARCIA, Jose Miguel (100.0%)  
PABLO NERUDA Nº 16  
04280 LOS GALLARDOS (Almería) ES**

72 Inventor/es:

**RAMOS GARCIA, Jose Miguel**

74 Agente/Representante:

**DEL VALLE VALIENTE, Sonia**

54 Título: **DISPOSITIVO SANITARIO PARA MASCOTAS**

**ES 1 223 209 U**

**DISPOSITIVO SANITARIO PARA MASCOTAS**

**DESCRIPCIÓN**

5

**OBJETO DE LA INVENCION**

10 La presente invención se refiere a un dispositivo sanitario para mascotas, disponible en espacios públicos para minimizar el ensuciamiento de los mismos y facilitar la recogida de los excrementos y orines.

**ANTECEDENTES DE LA INVENCION**

15 En la actualidad un problema común en espacios públicos urbanos es la suciedad debida a las deposiciones de las mascotas (perros muy principalmente).

20 Para combatir este problema se vienen usando dispensadores de bolsas de recogida de los excrementos, las cuales deben ser usadas por los propietarios de las mascotas para recoger y depositar los excrementos en contenedores específicos. Sin embargo la costumbre desafortunadamente es la no utilización o la mala utilización de estos recursos, de forma que los excrementos se quedan generalmente sin recoger, ya sea bien debido a la desidia de los propietarios o a la no existencia de bolsas en los contenedores (por acopio excesivo o por falta de reposición) o a la no existencia de estos dispensadores o  
25 contenedores de depósito. En cuanto a los orines, quedan sin recoger, sin solución en la actualidad.

Estos inconvenientes se solucionan con la utilización del dispositivo de la invención.

30 **DESCRIPCIÓN DE LA INVENCION**

El dispositivo sanitario para mascotas de la invención tiene una configuración que permite mejorar la limpieza de espacios públicos en zonas urbanas ya que minimiza la existencia de excrementos y orines de mascotas sin recoger.

De acuerdo con la invención, el dispositivo comprende:

- una bandeja a baja altura o a ras de suelo para recepción de las deposiciones,
- un desagüe para conectar la bandeja a una red de recogida o saneamiento, y
- 5 -unos medios de fijación a un elemento fijo del espacio público.

Como bandeja se entiende una superficie o caz con barreras y/o pendientes hacia el desagüe o sumidero, de forma que se impide la dispersión de los excrementos u orines y a la vez se concentran o embocan hacia el desagüe o sumidero.

10

De este modo se mejora la limpieza de los espacios públicos urbanos o similares, ya que no es necesario recoger los excrementos y orines, que simplemente van a una red de recogida o saneamiento de forma similar a un inodoro. Además, dado el instinto perruno a realizar las deposiciones en sitios donde las han realizado otros perros, se tiene un efecto llamada

15 instintivo y una progresiva querencia a la utilización del dispositivo por los perros, donde no solo tenderán a deponer, sino también a orinar.

Pero es que además se han encontrado las siguientes ventajas no esperadas inicialmente:

- 20 -los excrementos pueden ser conducidos a la red general de saneamiento, y de ahí a una depuradora (EDAR), donde los lodos pueden valorizados energéticamente o mediante su compostaje o biometanización, y
- supone la innecesaridad de la utilización de bolsas de plástico, lo cual es un ahorro de material y energético, obvia la necesidad de la reposición de bolsas, y se elimina el problema medioambiental que suponen las bolsas de plástico en sí.

25

## **DESCRIPCIÓN DE LOS DIBUJOS**

Las figuras 1 y 2.- Muestran dos vistas del dispositivo de la invención.

- 30 La figura 3.- Muestra una vista del dispositivo de la invención instalado en un espacio público.

La figura 4.- Muestra una vista similar a la de la figura 3, durante la utilización del dispositivo por un perro.

## REALIZACIÓN PREFERENTE DE LA INVENCION

El dispositivo (1) sanitario para mascotas (100) de la invención comprende (ver figs 1 y 2):

- 5 -una bandeja (2) a baja altura o a ras de suelo para recepción de las deposiciones,  
-un desagüe (3) para conectar la bandeja (2) a una red (4) de recogida o saneamiento (ver fig 3), y  
-unos medios de fijación a un elemento fijo (5) del espacio público (una pared o suelo en este caso, como se ve en las figs 3 y 4).

10

Preferentemente el desagüe (3) comprende un sifón (30) para evitar la salida de olores desde la red (4) de recogida o saneamiento, como se ve en la fig 3.

15

Para configurar la bandeja (2), se ha previsto que ésta tenga unas pendientes (20) hacia el desagüe (3) (ver fig 1) y/o un reborde (21) perimetral, donde el reborde (21) tiene idealmente una altura comprendida entre 1 y 10 centímetros, no muy alta para que sirva a mascotas (100) de diferentes razas, tanto machos como hembras, y de razas pequeñas que tienen una alzada menor.

20

Además se prefiere (ver fig 1) que la bandeja (2) esté prolongada superiormente en unas paredes (22, 23), con una pared de fondo (22) y unas paredes laterales (23), de forma que sirvan para recoger orines de perros o mascotas de mayor alzada. Idealmente las paredes laterales (23) tienen menor saliente que la bandeja (2) para que los perros y perras puedan acomodarse sobre la bandeja durante las deposiciones, líquidas o sólidas, sin interferir con las paredes laterales (23).

25

30

Adicionalmente se ha previsto que el dispositivo (1) pueda comprender una cisterna (6) rellenable, y/o una conexión (7) a una conducción (70) de agua para aclarado. La cisterna (6) dispondrá del correspondiente mecanismo (60) y/o la conexión (7) de aclarado de un fluxor, no representado. También se ha previsto que pueda comprender un dispensador (8) de guantes o bolsas, no representadas, por si se desea limpiar al perro o mascota si éste se ensucia. Idealmente el dispensador (8) se encontraría dispuesto en la parte superior del dispositivo (1) para poder coger estos objetos con mayor comodidad, comprendiendo en este ejemplo un cajón con un pomo (80) para su apertura.

En cuanto al material, se prefiere que el dispositivo se materialice en loza sanitaria, material hidrófobo y fácilmente limpiable.

- 5 Por último, indicar que los medios de fijación a un elemento fijo (5) del espacio público comprenden unos anclajes (9) para su fijación a una pared o suelo pertenecientes al espacio público (5)

- 10 Descrita suficientemente la naturaleza de la invención, se indica que la descripción de la misma y de su forma de realización preferente debe interpretarse de modo no limitativo, y que abarca la totalidad de las posibles variantes de realización que se deduzcan del contenido de la presente memoria y de las reivindicaciones.

## **REIVINDICACIONES**

- 1.-Dispositivo (1) sanitario para mascotas, **caracterizado por que** comprende:  
-una bandeja (2) a baja altura o a ras de suelo para recepción de las deposiciones,  
5 -un desagüe (3) para conectar la bandeja (2) a una red (4) de recogida o saneamiento, y  
-unos medios de fijación a un elemento fijo (5) del espacio público
- 2.-Dispositivo (1) sanitario para mascotas según reivindicación 1 **caracterizado por que** el  
desagüe (3) comprende un sifón (30).  
10
- 3.-Dispositivo (1) sanitario para mascotas según cualquiera de las reivindicaciones  
anteriores **caracterizado por que** la bandeja (2) tiene unas pendientes (20) hacia el  
desagüe (3).
- 15 4.-Dispositivo (1) sanitario para mascotas según cualquiera de las reivindicaciones  
anteriores **caracterizado por que** la bandeja (2) tiene un reborde (21) perimetral.
- 5.-Dispositivo (1) sanitario para mascotas según reivindicación 4 **caracterizado por que** el  
reborde (21) tiene una altura comprendida entre 1 y 10 centímetros.  
20
- 6.-Dispositivo (1) sanitario para mascotas según cualquiera de las reivindicaciones  
anteriores **caracterizado por que** la bandeja (2) se encuentra prolongada superiormente en  
unas paredes (22, 23)
- 25 7.-Dispositivo (1) sanitario para mascotas según reivindicación 6 **caracterizado por que**  
comprende una pared de fondo (22) y unas paredes laterales (23).
- 8.-Dispositivo (1) sanitario para mascotas según reivindicación 7 **caracterizado por que** las  
paredes laterales (23) tienen menor saliente que la bandeja (2).  
30
- 9.-Dispositivo (1) sanitario para mascotas según cualquiera de las reivindicaciones  
anteriores **caracterizado por que** comprende cisterna (6) rellenable o una conexión (7) a  
una conducción (70) de agua para aclarado.

10.-Dispositivo (1) sanitario para mascotas según cualquiera de las reivindicaciones anteriores **caracterizado por que** comprende un dispensador (8) de guantes o bolsas.

5 11.-Dispositivo (1) sanitario para mascotas según reivindicación 10 **caracterizado por que** el dispensador (8) se encuentra dispuesto en la parte superior del dispositivo (1).

12.-Dispositivo (1) sanitario para mascotas según cualquiera de las reivindicaciones anteriores **caracterizado por que** se encuentra materializado en loza sanitaria.

10 13.-Dispositivo (1) sanitario para mascotas según cualquiera de las reivindicaciones anteriores **caracterizado por que** los medios de fijación a un elemento fijo (5) del espacio público comprenden unos anclajes (9) de pared o de suelo.

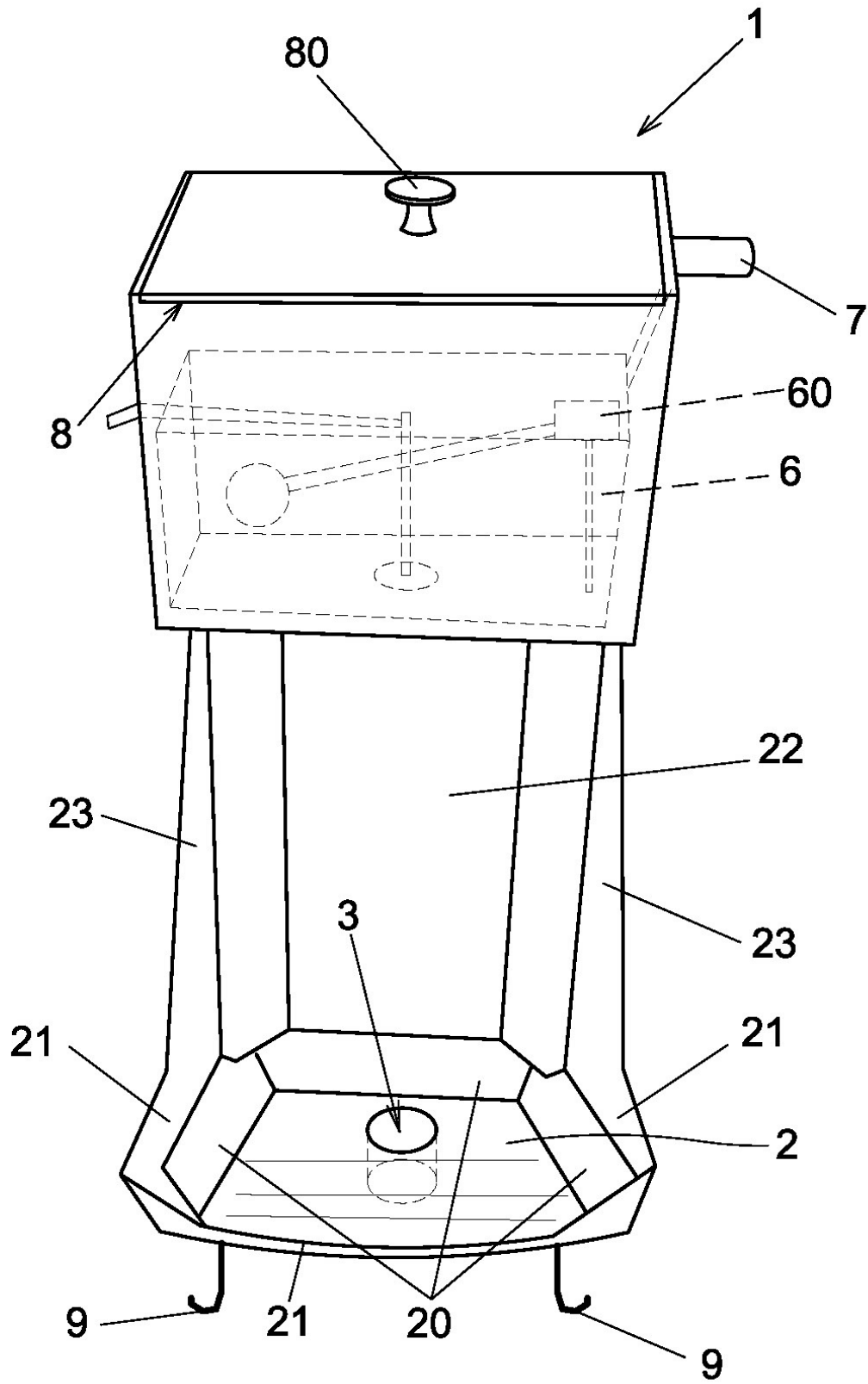


Fig 1



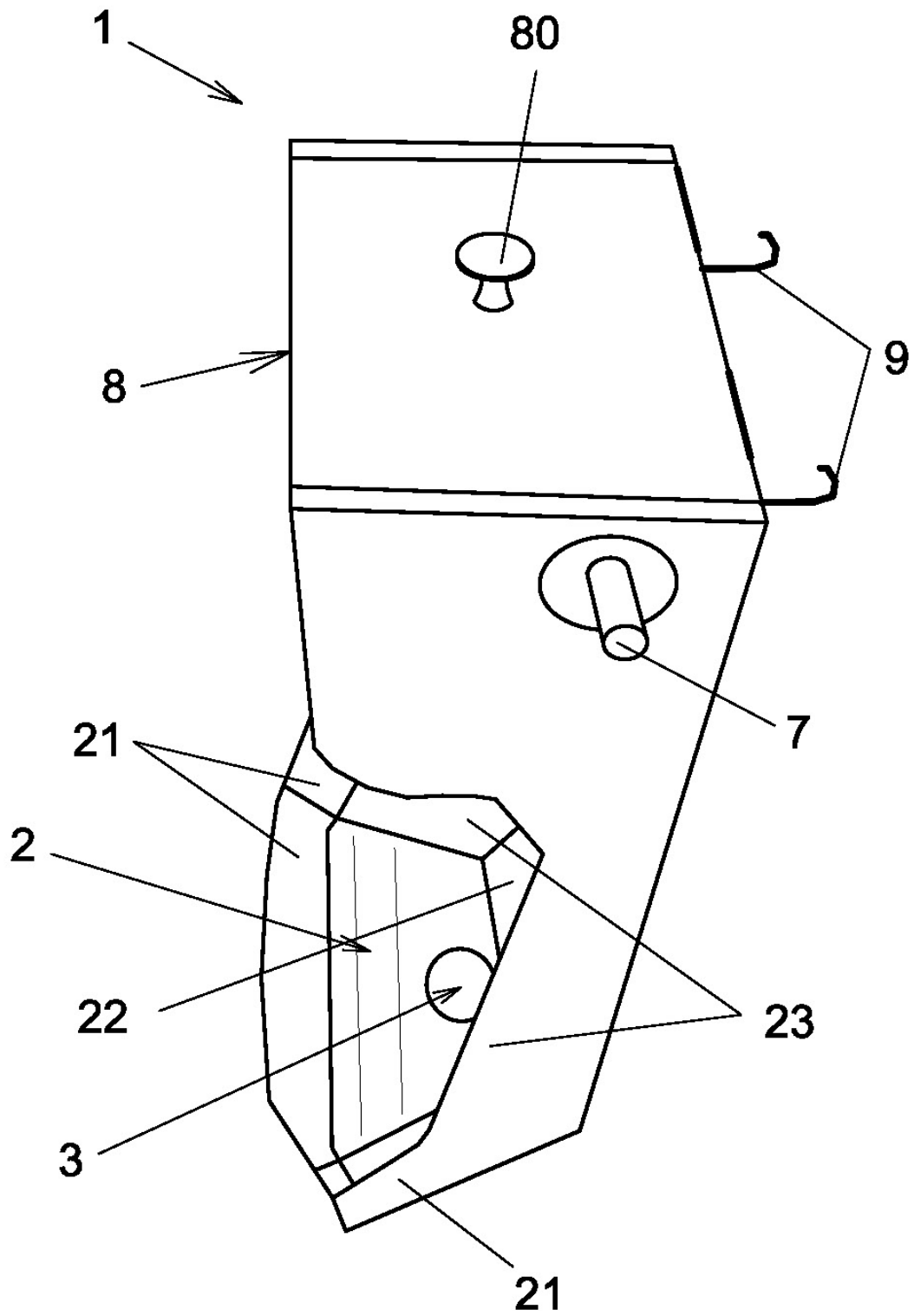
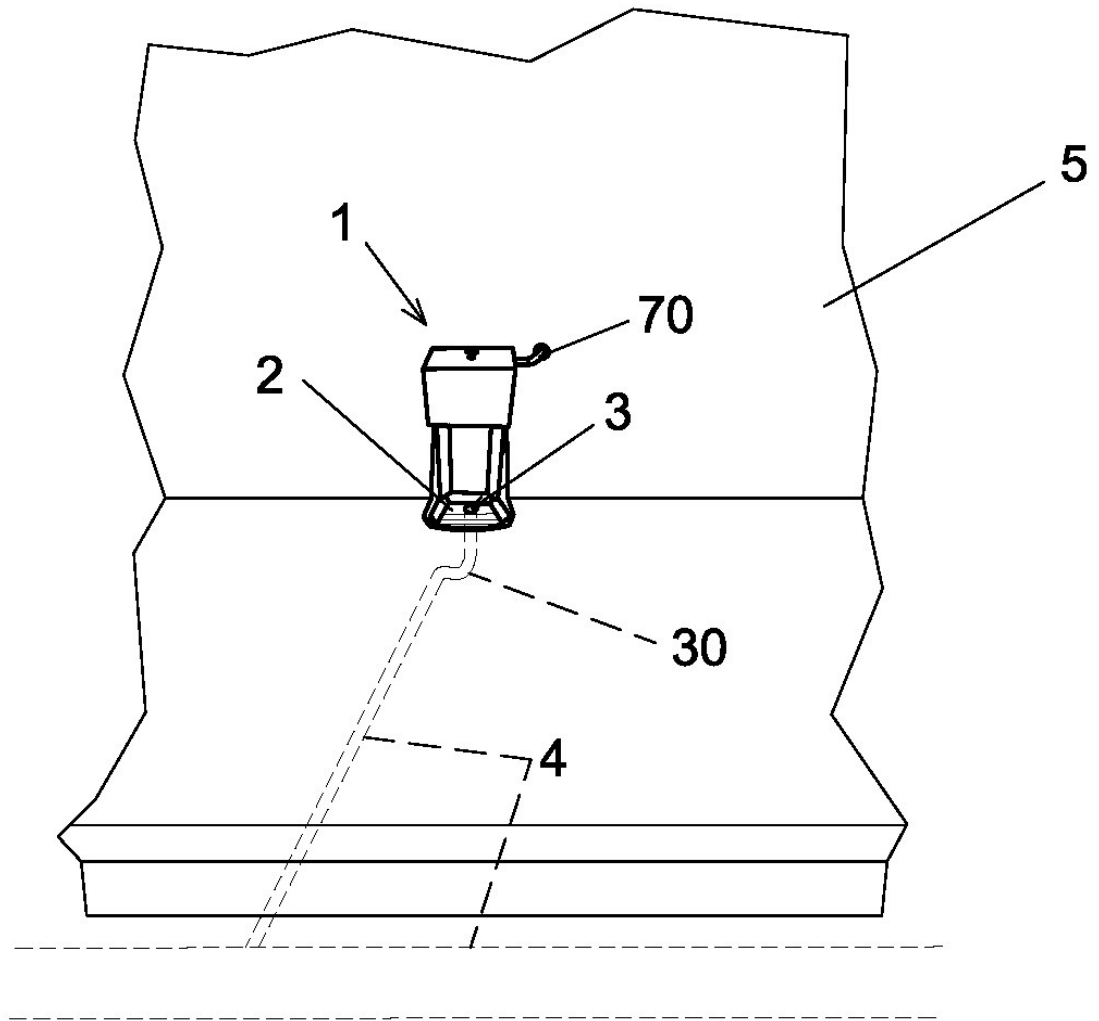


Fig 2



**Fig 3**

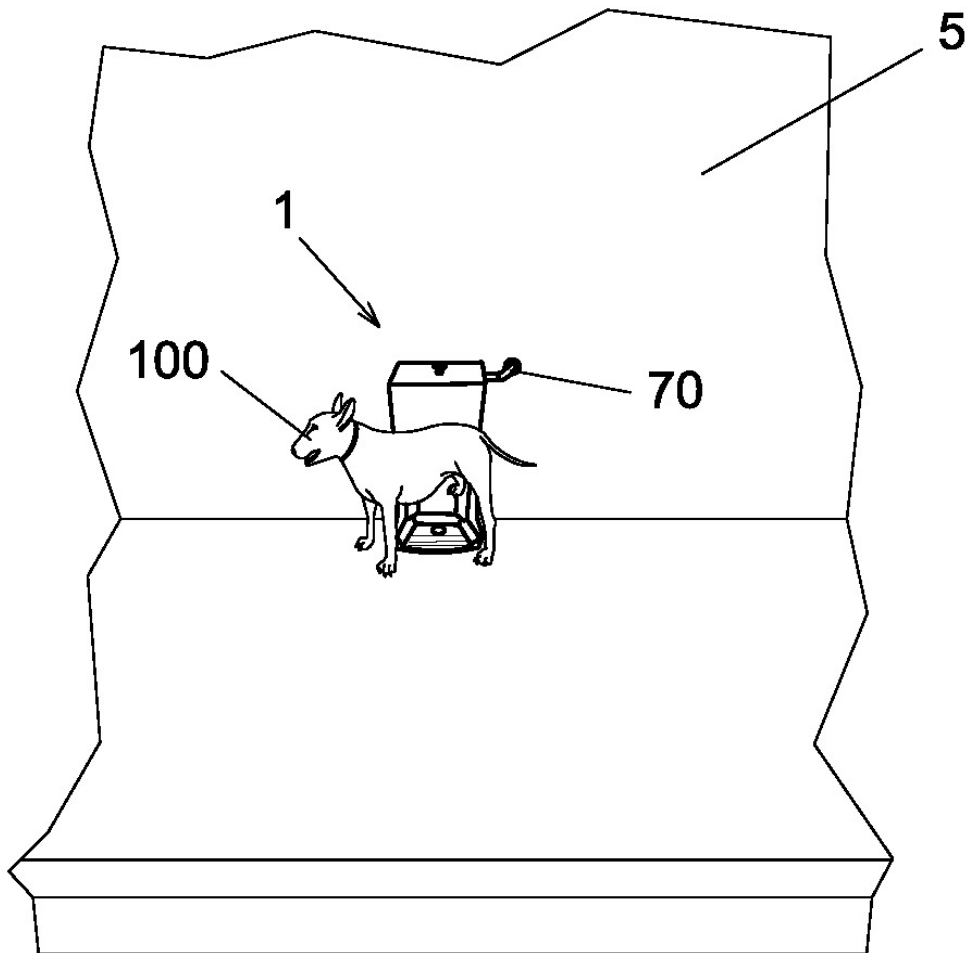


Fig 4