

19



OFICINA ESPAÑOLA DE
PATENTES Y MARCAS

ESPAÑA



11 Número de publicación: **1 223 555**

21 Número de solicitud: 201831689

51 Int. Cl.:

A41B 9/12 (2006.01)

12

SOLICITUD DE MODELO DE UTILIDAD

U

22 Fecha de presentación:

05.11.2018

43 Fecha de publicación de la solicitud:

23.01.2019

71 Solicitantes:

**TOBARUELA MARTINEZ, María José (100.0%)
Avda Sant Ramon Nonat 23, 2º 3ª
08028 Barcelona ES**

72 Inventor/es:

TOBARUELA MARTINEZ, María José

74 Agente/Representante:

GALLEGO JIMÉNEZ, José Fernando

54 Título: **Prenda interior reutilizable, de uso geriátrico.**

ES 1 223 555 U

DESCRIPCIÓN

Prenda interior reutilizable, de uso geriátrico.

5 **Sector de la técnica.**

La presente invención se refiere, como su título indica, a una prenda interior reutilizable de uso geriátrico, destinada a posicionarse sobre el cuerpo del usuario, por encima de un pañal o artículo absorbente de incontinencia con el fin de realizar su
10 sujeción en una posición de uso.

Esta prenda interior presenta la particularidad de incorporar, al menos, dos tipos de cierre diferentes, con distinta dificultad de apertura, con el fin de impedir, o al menos reducir el riesgo de que el usuario pueda retirarla, para quitarse a continuación el
15 pañal o artículo absorbente.

Estado de la técnica anterior

Las personas mayores o con ciertas enfermedades tienen problemas de incontinencia por lo que es habitual que los cuidadores les coloquen pañales u otros artículos absorbentes de incontinencia.
20

A diferencia de los bebés, estas personas adultas ya sea por su edad o por algún problema mental, se resisten a utilizar pañales o artículos de incontinencia, por lo que tienden a quitárselos, con los consiguientes problemas higiénicos para el usuario y de limpieza y mantenimiento para los cuidadores.
25

Actualmente existen en el mercado diferentes prendas tipo braga o body que se colocan sobre los pañales de incontinencia para asegurar su fijación.
30

Estas prendas presentan de forma generalizada dos porciones extremas destinadas a cubrir en mayor o menor medida la cintura o el cuerpo del usuario y una porción intermedia destinada a cubrir la zona de la entrepierna y realizar la sujeción del pañal o artículo de incontinencia en una posición de uso.
35

Estas prendas interiores disponen de unos medios de cierre de un tipo determinado, para ajustar la prenda y unir la primera y la segunda porción en la posición de uso.

5 Un antecedente de este tipo de prendas se encuentra descrito en el documento DE3630721 y se refiere a una ropa interior. tipo camiseta o body. para ponerse sobre unos pañales utilizados por un adulto enfermo y/o desorientado. Dicho producto tiene una parte frontal y una parte posterior que contiene extensiones para cubrir la entrepierna y para interconectarse por unos cierres localizados en los extremos de dichas extensiones, por ejemplo, tipo cremallera.

10

En este antecedente, al igual que en otras prendas existentes en el mercado y destinadas al mismo fin, los medios de cierre incluyen un único tipo de cierre por ejemplo tipo cremallera o, con más frecuencia, un cierre de contacto, de ganchos y bucles, que resulta más cómodo para que los cuidadores puedan retirar la prenda y realizar el cambio del pañal o artículo de incontinencia.

15

El problema que plantea la utilización de un cierre de un tipo determinado es que el usuario se va familiarizando con el tipo de cierre y con la posición del mismo en la prenda y, aunque tenga limitadas sus facultades físicas o mentales, acaba manipulándolo y realizando su apertura para quitarse la prenda, y a continuación el pañal de incontinencia.

20

Por tanto, el problema técnico que se plantea es el desarrollo de una prenda del tipo mencionado anteriormente y que impida o dificulte considerablemente su retirada por parte del usuario.

25

Explicación de la invención

La prenda interior reutilizable de uso geriátrico objeto de esta invención es del tipo descrito en el preámbulo de la primera reivindicación y que comprende:

30

- una primera porción extrema, con unas prolongaciones laterales, adecuada para abrazar al menos una parte de la cintura o tronco del usuario;

35 - una segunda porción extrema adecuada para cubrir una parte de la cintura o tronco

del usuario,

- una porción intermedia, solidaria a la primera y a la segunda porción, y destinada a cubrir la entropierna del usuario y sujetar un pañal o artículo absorbente de
5 incontinencia en una posición de uso y,

- unos medios de cierre para el ajuste de la prenda al cuerpo del usuario, y su retención en posición de uso.

10 Esta prenda interior tiene unas particularidades constructivas orientadas a resolver el problema planteado anteriormente, presentando para ello la particularidad de utilizar unos medios de cierre que comprenden al menos, un primer cierre y un segundo cierre provistos de dos partes complementarias de cierre, encontrándose fijadas las partes complementarias de al menos uno de los cierres respectivamente a las prolongaciones
15 laterales de la primera porción de la prenda y a la segunda porción de la prenda.

La incorporación de dos cierres diferenciados bien por tipo y/o por su ubicación en la prenda, reduce considerablemente el riesgo de que el usuario pueda abrir la prenda para quitar el pañal de incontinencia, especialmente cuando dicho usuario no tiene
20 unas plenas facultades físicas o mentales y dichos cierres son de diferentes tipos y de diferente dificultad de apertura.

Preferiblemente el primer cierre y el segundo cierre son diferentes tipos y tienen diferente dificultad de apertura. A título de ejemplo, el primer cierre de mayor dificultad
25 de apertura comprende: una cremallera, o corchetes de gancho, o botones y ojales; y el segundo cierre, de menor dificultad de apertura, comprende: un cierre de contacto de ganchos y bucles, o corchetes de presión.

En una realización de la invención la prenda presenta una configuración a modo de
30 body, situándose el primer y el segundo medio de cierre en la zona de la espalda, lo que hace prácticamente imposible que el usuario pueda liberar dichos cierres para quitarse la prenda, de una parte por la dificultad de acceso a dicha zona, y de otra parte por la dificultad añadida de apertura de dos tipos de cierre diferentes y con diferente dificultad a apertura.

35

En una variante de realización, adecuada para aquellas personas que tienen una menor movilidad o unas mayores limitaciones psicomotrices, la prenda presenta una configuración a modo de braga e incorpora en cada una de las prolongaciones laterales de la primera porción de la prenda dos tipos de cierre distintos, encontrándose las partes complementarias de dichos cierres distintos en la segunda porción extrema de la prenda.

De acuerdo con la invención, el primer cierre, de mayor dificultad de apertura comprende preferiblemente: corchetes de gancho, cremallera, o botones y ojales; mientras que el segundo cierre, de menor dificultad de apertura, está constituido preferiblemente por un cierre de contacto de ganchos y bucles o por corchetes de presión.

Las características de la invención se comprenderán con mayor facilidad a la vista de los ejemplos de realización mostrados en las figuras adjuntas que se describen a continuación.

Breve descripción del contenido de los dibujos.

Para complementar la descripción que se está realizando y con objeto de facilitar la comprensión de las características de la invención, se acompaña a la presente memoria descriptiva un juego de dibujos en los que, con carácter ilustrativo y no limitativo, se ha representado lo siguiente:

- Las figuras 1 y 2 muestran sendas una vista en perspectiva posterior de un ejemplo de realización de la prenda interior reutilizable de uso geriátrico, según la invención, con una configuración a modo de body, en posición abierta y en posición cerrada respectivamente.

- La figura 3 muestra vista en perspectiva posterior de la prenda de la figura 1, con una variante de realización de los segundos medios complementarios de cierre.

- Las figuras 4 y 5 muestran sendas vistas en perspectiva frontal de una variante de realización de la prenda interior reutilizable de uso geriátrico, según la invención, con una configuración a modo de braga, en posición abierta y en posición cerrada

respectivamente.

Exposición detallada de modos de realización de la invención.

5 En el ejemplo de realización mostrado en las figuras 1 a 3 la prenda interior (1a) presenta una primera porción (10), una segunda porción (11) y una porción intermedia (12) conformadas en tejido de algodón.

10 La primera porción (10) conforma el frontal de un body y presenta unas prolongaciones laterales (13) destinadas a abrazar el cuerpo del usuario y a cerrarse por la zona de la espalda mediante dos partes complementarias (21a, 22a) de un primer cierre (2a) representado, en este caso, por una cremallera.

15 Esta primera porción (10) de la prenda dispone superiormente de unos tirantes (14) para el apoyo sobre los hombros del usuario.

20 Para disponer la prenda (1a) en una posición de cierre, representada en la figura 2, y en la que la porción intermedia (12) quedará posicionada sobre la entrepierna del usuario, dicha prenda (1a) comprende un segundo cierre (3a), constituido en este ejemplo por un cierre de contacto, de ganchos y bucles, encontrándose las partes complementarias (31a, 32a) de dicho segundo cierre (3a) en el exterior de las prolongaciones laterales (13) y en el interior de la segunda porción (11) de la prenda.

25 Concretamente, en el ejemplo mostrado en las figuras 1 y 2, una primera parte (31a) de los segundos medios de cierre (3a) se extienden a lo largo de la prenda, en dirección vertical, y una segunda parte (32a) se extiende a lo ancho de la prenda, en dirección horizontal, lo que permite un ajuste en altura de la segunda porción (11) de la prenda respecto a las prolongaciones laterales (13) de la primera porción de la prenda en posición de uso de la prenda y consiguientemente un ajuste variable de la porción
30 intermedia (13) de la prenda a la entrepierna del usuario.

En la variante de realización mostrada en la figura 3, la primera parte (31a) de los segundos medios de cierre (3a) se extiende a lo ancho de la prenda, en dirección horizontal, y la segunda parte (32a) se extiende también a lo ancho de la prenda, es
35 decir en dirección horizontal; con lo que se consigue el contacto y fijación de una gran

parte de la superficie de la primera parte (31a) y la segunda parte (32a) de dichos segundos medios de cierre (3a) en la posición de uso de la prenda; proporcionando dichos segundos medios de cierre una sujeción más fuerte.

5 En el ejemplo mostrado, la primera porción (10) de la prenda incorpora exteriormente una pieza (4) de tejido de algodón, a modo de falda, para ocultar la parte delantera de la entrepierna del usuario y de la porción intermedia (12) de la prenda que cubre dicha zona de la entrepierna. En una alternativa al ejemplo mostrado, dicha pieza de tejido (4) es postiza.

10

En la variante de realización mostrado en las figuras 4 y 5 la prenda (1b) dispone, al igual que en el caso anterior, de: una primera porción (10), una segunda porción (11) y una porción intermedia (12) destinada a cubrir la entrepierna del usuario, y a realizar la inmovilización de un pañal de incontinencia.

15

En esta realización la prenda (1b) presenta una configuración a modo de braga y la primera porción (10) dispone de unas prolongaciones laterales (13), incorporando cada una de dichas prolongaciones laterales: una de las partes complementarias (21b, 31b) de un primer cierre (2b) y de un segundo cierre (3b), encontrándose dispuestas las partes complementarias (22b, 32b) de dicho primer cierre (2b) y segundo cierre (3b) en la segunda porción extrema (11) de la prenda (1b).

20

En este caso las partes complementarias (21b, 22b) del primer cierre (2b) están constituidas por unos ojales y unos botones respectivamente, mientras que las partes complementarias (31b, 32b) del segundo cierre (3b) están constituidas por dos tiras, respectivamente de ganchos y bucles, de un cierre de contacto.

25

En una alternativa al ejemplo mostrado en las figuras 4 y 5, la porción intermedia (12) incorpora en sus extremos laterales gomas elásticas (24) destinadas a ajustar dichos extremos al contorno del usuario para impedir el movimiento del pañal o artículo absorbente de incontinencia.

30

Una vez descrita suficientemente la naturaleza de la invención, así como un ejemplo de realización preferente, se hace constar a los efectos oportunos que los materiales, forma, tamaño y disposición de los elementos descritos podrán ser modificados,

35

siempre y cuando ello no suponga una alteración de las características esenciales de la invención que se reivindican a continuación.

REIVINDICACIONES

1. Prenda interior reutilizable de uso geriátrico; destinada a posicionarse sobre el cuerpo de un usuario por encima de un pañal o artículo de incontinencia y que
5 comprende:
- una primera porción (10) extrema, con unas prolongaciones laterales (13), adecuada para abrazar al menos una parte de la cintura o tronco del usuario;
 - 10 - una segunda porción (11) extrema adecuada para cubrir una parte de la cintura o tronco del usuario,
 - una porción intermedia (12), solidaria a las porciones (10, 11) primera y segunda, destinada a cubrir la entrepierna del usuario y sujetar un pañal o artículo
15 absorbente de incontinencia en una posición de uso;
 - unos medios de cierre (2a,3a) (2b, 3b) para el ajuste de la prenda (1a, 1b) al cuerpo del usuario y su retención en posición de uso;
- 20 **caracterizada** porque los medios de cierre comprenden al menos un primer cierre (2a, 3a) y un segundo cierre (2b, 3b), provistos de dos partes complementarias (21a, 22a, 31a, 32a) (21b, 22b, 31b, 32b) de cierre; encontrándose fijadas las partes complementarias (31a, 32a) (31b, 32b) de al menos uno de los cierres (3a,3b) respectivamente a las prolongaciones laterales (13) de la primera porción (10) y a la
25 segunda porción (11) de la prenda (1a,1b).
2. Prenda, según la reivindicación 1, **caracterizada** porque el primer cierre (2a, 3a) y el segundo cierre (2b, 3b) son diferentes tipos y tienen diferente dificultad de
30 apertura.
3. Prenda, según la reivindicación 2, **caracterizada** porque el primer cierre (2a, 2b), de mayor dificultad de apertura, comprende: una cremallera, o corchetes de gancho, o botones y ojales; y el segundo cierre (3a, 3b), de menor dificultad de
35 apertura, comprende: un cierre de contacto de ganchos y bucles, o corchetes de presión.

4. Prenda, según una cualquiera de las reivindicaciones 1 a 3; ,
caracterizada porque dicha prenda (1a) presenta una configuración a modo de body,
y comprende: en las prolongaciones laterales (13) de la primera porción (10) de la
5 prenda (1a) dos partes complementarias (21a, 22a) del primer cierre (2a) para el cierre
de la prenda (1a) por la espalda; y superiormente unos tirantes (14) de apoyo sobre
los hombros del usuario; encontrándose dispuestas las partes complementarias (31a,
32a) del segundo cierre (3a) en el exterior de las prolongaciones laterales (13) de la
primera porción (10) y en el interior de la segunda porción (11) de la prenda (1a).

10

5. Prenda, según las reivindicaciones 2, 3 y 4, **caracterizada** porque los
segundos medios de cierre (3a) consisten en un cierre de contacto de ganchos y
bucles, con una primera parte (31a) que se extiende a lo largo de la prenda, en
dirección vertical, y una segunda parte (32a) que se extiende a lo ancho de la prenda,
15 en dirección horizontal; para el ajuste en altura de la segunda porción (11) de la
prenda respecto a las prolongaciones laterales de la primera porción de la prenda en
posición de uso de la prenda.

6. Prenda, según las reivindicaciones 2, 3 y 4, **caracterizada** porque los
20 segundos medios de cierre (3a) consisten en un cierre de contacto de ganchos y
bucles, con una primera parte (31a) que se extiende a lo ancho de la prenda, en
dirección horizontal, y una segunda parte (32a) que se extiende también a lo ancho de
la prenda, en dirección horizontal; para el contacto y fijación de una gran parte de la
superficie de la primera parte (31a) y la segunda parte (32a) de dichos segundos
25 medios de cierre (3a) en la posición de uso de la prenda.

7. Prenda, según una cualquiera de las reivindicaciones 4 a 6,
caracterizada porque la primera porción (10) de la prenda (1a) presenta exteriormente
una pieza de tejido (4), a modo de falda.

30

8. Prenda, según la reivindicación 7, **caracterizada** porque la pieza de
tejido (4) es postiza.

9. Prenda, según una cualquiera de las reivindicaciones 1 a 3,
35 **caracterizada** porque la prenda (1b) presenta una configuración a modo de braga, y

cada una de las prolongaciones laterales (13) comprende una de las partes complementarias (21b, 31b) de un primer cierre (2b) y de un segundo cierre (3b), encontrándose dispuestas las partes complementarias (22b, 32b) de dichos primer cierre (2b) y segundo cierre (3b) en la segunda porción (11) de la prenda (1b).

5

10. Prenda, según la reivindicación 9, caracterizada porque la porción intermedia (12) incorpora en sus extremos laterales gomas elásticas (24).

11. Prenda, según una cualquiera de las reivindicaciones anteriores,
10 **caracterizada** porque está conformada en tejido de algodón.

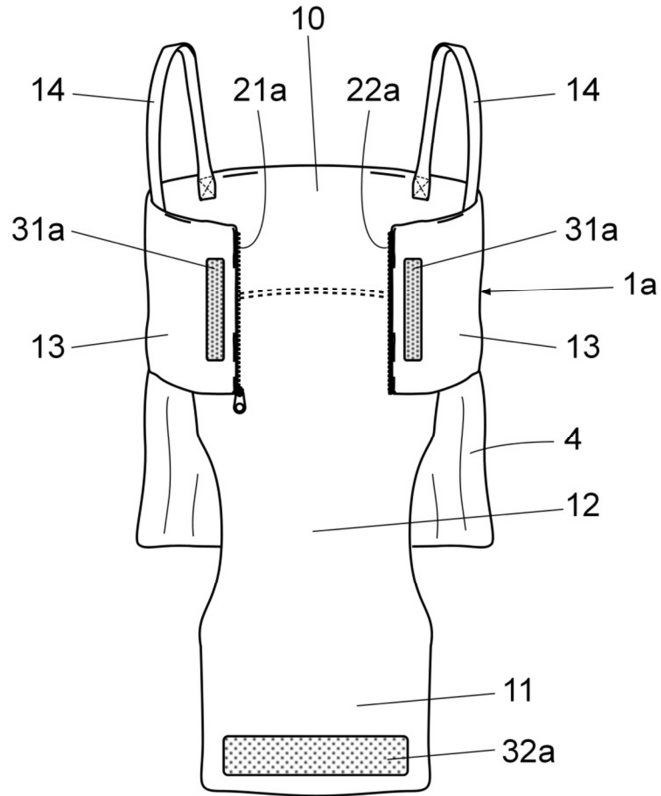


Fig. 1

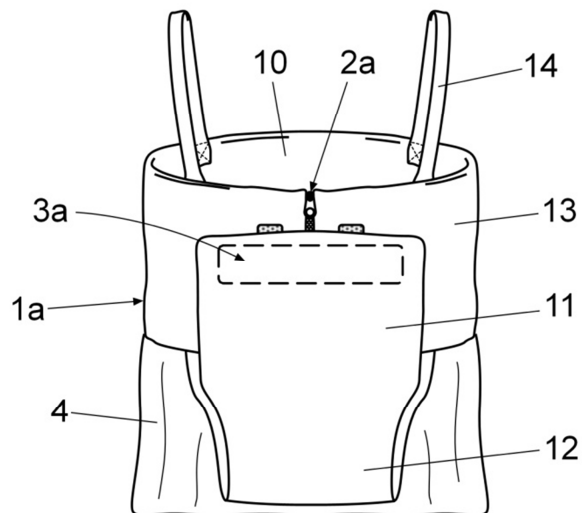


Fig. 2

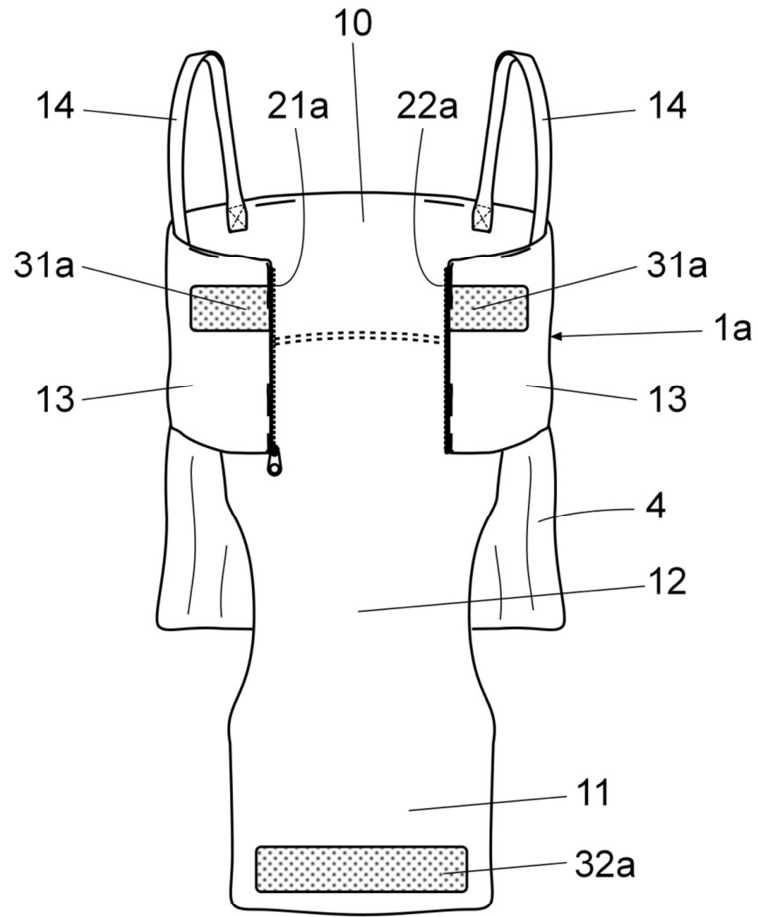


Fig. 3

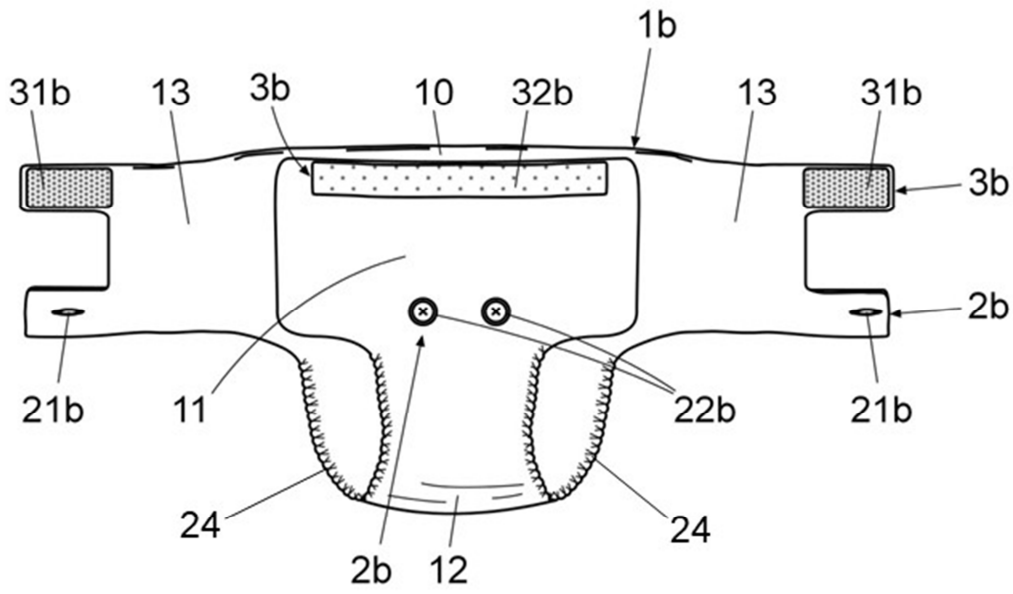


Fig. 4

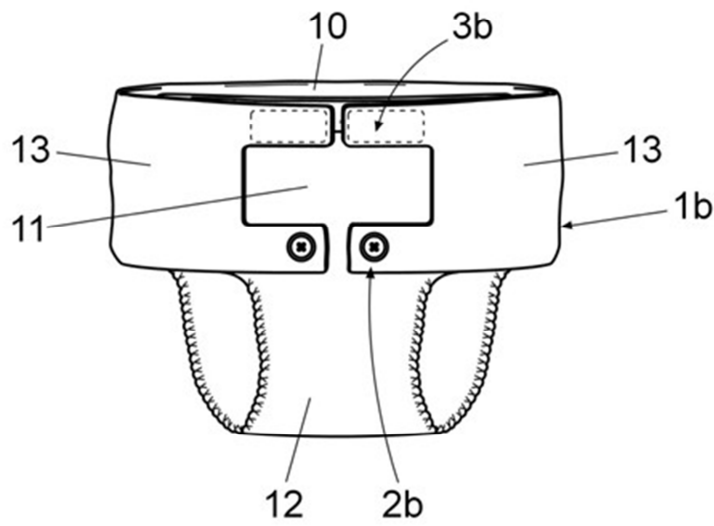


Fig. 5