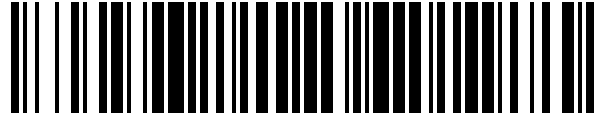


19



OFICINA ESPAÑOLA DE
PATENTES Y MARCAS

ESPAÑA



11 Número de publicación: **1 223 569**

21 Número de solicitud: 201831849

51 Int. Cl.:

A47C 1/14 (2006.01)

A47C 20/02 (2006.01)

12

SOLICITUD DE MODELO DE UTILIDAD

U

22 Fecha de presentación:

28.11.2018

43 Fecha de publicación de la solicitud:

23.01.2019

71 Solicitantes:

**MARTINEZ ORTIZ, Ruben (100.0%)
Doctor Gregorio Marañón, 12- P02
03600 ELDA (Alicante) ES**

72 Inventor/es:

MARTINEZ ORTIZ, Ruben

74 Agente/Representante:

DE PABLOS RIBA, Juan Ramón

54 Título: **TUMBONA CON MESA AUXILIAR DE POSICION VARIABLE INCORPORADA.**

ES 1 223 569 U

TUMBONA CON MESA AUXILIAR DE POSICION VARIABLE INCORPORADA

DESCRIPCIÓN

5 OBJETO DE LA INVENCION

La invención, tal como expresa el enunciado de la presente memoria descriptiva, se refiere a una tumbona con mesa auxiliar de posición variable incorporada que aporta, a la función a que se destina, ventajas y características, que se describen en detalle más adelante, que suponen una mejora del estado actual de la técnica.

Más concretamente, el objeto de la invención se centra en una tumbona, por ejemplo de las destinadas para jardín, la playa, el camping, la piscina etc., que, siendo de las conformadas por una estructura de tubo o de material plástico en que se acopla un asiento bajo y largo con respaldo que permite recostarse sobre el mismo y pudiendo contar o no con reposabrazos, se distingue por incorporar una plataforma extraíble que tiene funciones de mesa auxiliar y que puede colocarse, al menos, o bien acoplada a uno o ambos lados de dicho asiento para su uso o bien bajo el asiento cuando no se usa.

20 CAMPO DE APLICACION DE LA INVENCION

El campo de aplicación de la presente invención se enmarca dentro del sector de la industria dedicada a la fabricación de muebles de camping, centrándose particularmente en el ámbito de las tumbonas.

25

ANTECEDENTES DE LA INVENCION

Como referencia al estado actual de la técnica, cabe señalar que, si bien se conocen múltiples modelos de tumbonas del tipo que aquí concierne, al menos por parte del solicitante, se desconoce la existencia de ninguna que presente unas características técnicas, estructurales y constitutivas que sean iguales o semejantes a las que presenta la que aquí se reivindica.

EXPLICACION DE LA INVENCION

35

La tumbona con mesa auxiliar de posición variable incorporada que la invención propone, tal como se ha apuntado anteriormente, es una tumbona de las conformadas por una estructura, de tubo metálico o de perfilera de plástico, en que se acopla un asiento bajo y largo con respaldo pudiendo contar o no con reposabrazos, distinguiéndose, esencialmente, por incorporar una mesa extraíble que, al menos, se puede colocar acoplada de manera que queda coplanaria y adosada a uno o ambos lados de dicho asiento para su uso, o bien oculta bajo el asiento cuando no se usa.

Para ello, dicha tumbona incorpora dos guías hembra bajo el asiento entre las que la mesa, que se configura en forma de plataforma rectangular con sendas guías macho en dos de sus bordes opuestos, encaja y se desliza desde una posición extendida de uso a una posición recogida de no uso.

Cabe señalar que las dos guías hembra entre las que se desliza la mesa, en una opción de realización, están integradas en una pieza en forma de cajón que, a su vez, se acopla a unos soportes de anclaje que son de quita y pon y, gracias a lo cual, el conjunto se puede colocar en una tumbona ya existente, de manera que la mesa es apta para tumbonas fabricadas con las guías pero también se puede comercializar de manera independiente para poder utilizarla en cualquier tumbona ya existente.

Por otra parte, en una opción de realización donde la tumbona incorpora reposabrazos, al menos uno de ellos está dotado de una guía hembra en su lado externo, apta para fijar en ella la mesa insertando una de las guías macho de la misma, de manera que la mesa también se puede usar colocada junto al reposabrazos, pudiendo ser ambos reposabrazos los que estén dotados de dicha guía hembra para poder colocar la mesa en uno u otro lado de la tumbona.

Y, en una última opción de realización, los dos reposabrazos están provistos de medios para poder colocar la mesa frontalmente fijada entre ambos.

Por último, cabe destacar que, preferentemente, la plataforma que constituye la mesa incorpora una red en su cara inferior, para guardar objetos bajo la misma, y uno o más huecos posa-vasos para colocar vasos, latas o similares.

DESCRIPCIÓN DE LOS DIBUJOS

5 Para complementar la descripción que se está realizando y con objeto de ayudar a una mejor comprensión de las características de la invención, se acompaña a la presente memoria descriptiva, como parte integrante de la misma, de un juego de planos en que con carácter ilustrativo y no limitativo se ha representado lo siguiente:

10 La figura número 1.- Muestra una vista esquemática en perspectiva de un ejemplo de la tumbona objeto de la invención, en una variante básica de la misma sin reposabrazos, apreciándose las partes que la caracterizan, en especial la mesa extraíble acoplada bajo el asiento.

15 La figura número 2.- Muestra una vista en perspectiva de la mesa extraíble con que cuenta la tumbona, según la invención, representada por su parte inferior, apreciándose algunas de sus particularidades.

20 La figura número 3.- Muestra una vista en perspectiva de otro ejemplo de la tumbona, según la invención, en este caso con las guías para la mesa integradas en el cajón acoplable a los soportes de anclaje de quita y pon.

25 Las figuras número 4-A y 4-B.- Muestran, respectivamente, una perspectiva del cajón que integra las guías para la mesa y una perspectiva de uno de los soportes de quita y pon para sujetar dicho cajón a la tumbona, apreciándose con mayor detalle la configuración y partes de ambas piezas.

30 La figura número 5.- Muestra una vista en perspectiva de un tercer ejemplo de la tumbona, según la invención, en este caso en una variante con reposabrazos provistos de guías para acoplar la mesa, la cual se ha representado acoplado a ellos en un lado de la tumbona y frontalmente entre ambos.

35 Y la figura número 6.- Muestra una vista esquemática de uno de los reposabrazos de la tumbona mostrada en la figura 5, apreciándose con mayor detalle su configuración y partes principales.

REALIZACIÓN PREFERENTE DE LA INVENCION

A la vista de las mencionadas figuras, y de acuerdo con la numeración adoptada, se puede
5 observar en ellas varios ejemplos de realización no limitativos de la tumbona con mesa
auxiliar de posición variable incorporada de la invención, la cual comprende las partes y
elementos que se indican y describen en detalle a continuación, en base al siguiente listado:

Tumbona (1)
10 estructura (2)
asiento (3)
respaldo (4),
reposabrazos (5),
mesa (6) extraíble
15 guías macho (7)
guías hembra (8)
cajón (10)
placa (11) rectangular
soportes de anclaje (12), tramo superior (12a), tramo vertical (12b), tramo inferior (12c)
20 pasador (13), extremo superior (13a), botón (13b), muelle (13c)
orificios (14)
abertura frontal (16)
red (17)
huecos posa-vasos (18).

25 Así, tal como se aprecia en las figuras 1 y 2, la tumbona (1) en cuestión, que de manera
conocida se configura a partir de una estructura (2) en que se acopla un asiento (3) bajo y
largo con un respaldo (4), pudiendo contar o no con reposabrazos (5), incorpora una mesa
(6) extraíble y acoplable a, al menos, dicho asiento (3) de manera que, en posición de uso,
30 queda coplanaria y adosada a un lado del mismo, y cuando no se usa queda oculta bajo el
asiento (3).

Para ello, la mesa (6) está constituida por una plataforma plana y rectangular provista de
guías macho (7) en los bordes de dos de sus lados opuestos, y la tumbona (1) incorpora,
35 bajo la zona media de su asiento (3), dos guías hembra (8) paralelas y separadas entre sí la

distancia necesaria para que entre ellas encaje la mesa (6) y se pueda deslizar desde una posición extendida de uso a una posición recogida de no uso.

5 En una opción de realización, dichas guías hembra (8) están incorporadas directamente y de manera solidaria a la tumbona (1), como muestra la figura 1.

10 Y, en una opción de realización alternativa, como la mostrada en las figuras 3 y 4-A, 4-B, las guías hembra (8), entre las que encaja la mesa (6) acoplada mediante las guías macho (7), están integradas en un cajón (10) compuesto por una placa (11) rectangular a cuyos lados opuestos se unen solidariamente dichas guías hembra (8), como se observa en la figura 4-A, habiéndose previsto, además, la existencia de cuatro soportes de anclaje (12) de quita y pon, que se pueden acoplar al asiento (3) de la tumbona (1), y en los que se sustenta dicho cajón (10) para acoplar, a su vez, la mesa (6), pudiendo dicha tumbona (1) ser una tumbona fabricada para ello u otra tumbona ya existente.

15 Preferentemente, dichos soportes de anclaje (12), como se observa en la figura 4-B, están constituidos por una pieza de configuración en C, conformada por un tramo horizontal superior (12a), uno vertical central (12b) y uno horizontal inferior (12c) de dimensiones aptas para suspender cada soporte (12) del asiento (3) de la tumbona (1) por el tramo superior (12a) y suspender del tramo inferior (12c) el cajón (10) a través de las guías hembra (8) del mismo.

20 Por otra parte, en otra opción de realización donde la tumbona (1) incorpora reposabrazos (5), como la mostrada en la figura 5, al menos uno de ellos y, preferentemente ambos reposabrazos (5), están dotados de una guía hembra (8) en su lado externo, apta para fijar en ella la mesa (6) insertando una de las guías macho (7) de la misma, de manera que la mesa también se puede usar colocada junto al reposabrazos (5).

30 Y, en otra opción de realización, donde la tumbona (1) cuenta con dos reposabrazos (5) provistos de guía hembra (8), estos, además, cuentan con un pasador (13) en los que se puede acoplar la mesa (6) a través de sendos orificios (14) previstos al efecto en la plataforma que la constituye, de manera que se puede colocar frontalmente entre ambos reposabrazos.

35 Más concretamente, dichos pasadores (13), como se observa en la figura 6, están

conformados, en cada reposabrazos (5) por un vástago vertical con un extremo superior (13a) que se acoda en forma de U y asoma a través de una abertura frontal (16) de la pieza que conforma el reposabrazos (5) para insertar la mesa (6), y que se prolonga inferiormente definiendo un botón (13b) que asoma por su parte inferior, cuyo presionado eleva el pasador (13) para liberar la mesa (6), habiéndose previsto un muelle (13c) en su extremo superior que se contrae al presionar el botón (13b) y tiende a devolverlo a su posición inferior de fijación.

Por último, cabe destacar que, preferentemente, la plataforma que constituye la mesa (6) incorpora una red (17) en su cara inferior, para guardar objetos bajo la misma, y uno o más huecos posa-vasos (18) para colocar vasos, latas o similares.

Descrita suficientemente la naturaleza de la presente invención, así como la manera de ponerla en práctica, no se considera necesario hacer más extensa su explicación para que cualquier experto en la materia comprenda su alcance y las ventajas que de ella se derivan, haciéndose constar que, dentro de su esencialidad, podrá ser llevada a la práctica en otras formas de realización que difieran en detalle de la indicada a título de ejemplo, y a las cuales alcanzará igualmente la protección que se recaba siempre que no se altere, cambie o modifique su principio fundamental.

20

REIVINDICACIONES

- 1.- TUMBONA CON MESA AUXILIAR DE POSICIÓN VARIABLE INCORPORADA que, configurada a partir de una estructura (2) en que se acopla un asiento (3) bajo y largo con un respaldo (4), pudiendo contar o no con reposabrazos (5), está **caracterizada** por incorporar una mesa (6) extraíble y acoplable a, al menos, dicho asiento (3) de manera que, en posición de uso, queda coplanaria y adosada a un lado del mismo, y cuando no se usa o queda oculta bajo el asiento (3).
- 2.- TUMBONA CON MESA AUXILIAR DE POSICIÓN VARIABLE INCORPORADA, según la reivindicación 1, **caracterizada** porque la mesa (6) está constituida por una plataforma plana y rectangular provista de guías macho (7) en los bordes de dos de sus lados opuestos, y la tumbona (1) incorpora, bajo la zona media de su asiento (3), dos guías hembra (8) paralelas y separadas entre sí la distancia necesaria para que entre ellas encaje la mesa (6) y se pueda deslizar desde una posición extendida de uso a una posición recogida de no uso.
- 3.- TUMBONA CON MESA AUXILIAR DE POSICIÓN VARIABLE INCORPORADA, según la reivindicación 2, **caracterizada** porque las guías hembra (8) están incorporadas directamente y de manera solidaria a la tumbona (1).
- 4.- TUMBONA CON MESA AUXILIAR DE POSICIÓN VARIABLE INCORPORADA, según la reivindicación 2, **caracterizada** porque las guías hembra (8) están integradas en un cajón (10) compuesto por una placa (11) rectangular a cuyos lados opuestos se unen solidariamente dichas guías hembra (8); y porque se ha previsto la existencia de cuatro soportes de anclaje (12) de quita y pon, que se pueden acoplar al asiento (3) de la tumbona (1), y en los que se sustenta dicho cajón (10) para acoplar, a su vez, la mesa (6).
- 5.- TUMBONA CON MESA AUXILIAR DE POSICIÓN VARIABLE INCORPORADA, según la reivindicación 4, **caracterizada** porque los soportes de anclaje (12) están constituidos por una pieza de configuración en C, conformada por un tramo horizontal superior (12a), uno vertical central (12b) y uno horizontal inferior (12c).
- 6.- TUMBONA CON MESA AUXILIAR DE POSICIÓN VARIABLE INCORPORADA, según cualquiera de las reivindicaciones 2 a 5, **caracterizada** porque incorpora reposabrazos (5) en que, uno o ambos, están dotados de una guía hembra (8) en su lado externo, apta para

fijar en ella la mesa (6) insertando una de las guías macho (7) de la misma, de manera que se puede usar colocada junto al reposabrazos (5).

- 5 7.- TUMBONA CON MESA AUXILIAR DE POSICIÓN VARIABLE INCORPORADA, según la reivindicación 6, **caracterizada** porque cuenta con dos reposabrazos (5) provistos de guía hembra (8) y de un pasador (13) para acoplar la mesa (6) a través de sendos orificios (14) previstos al efecto en la plataforma que la constituye, de manera que se puede colocar frontalmente entre ambos reposabrazos.

10

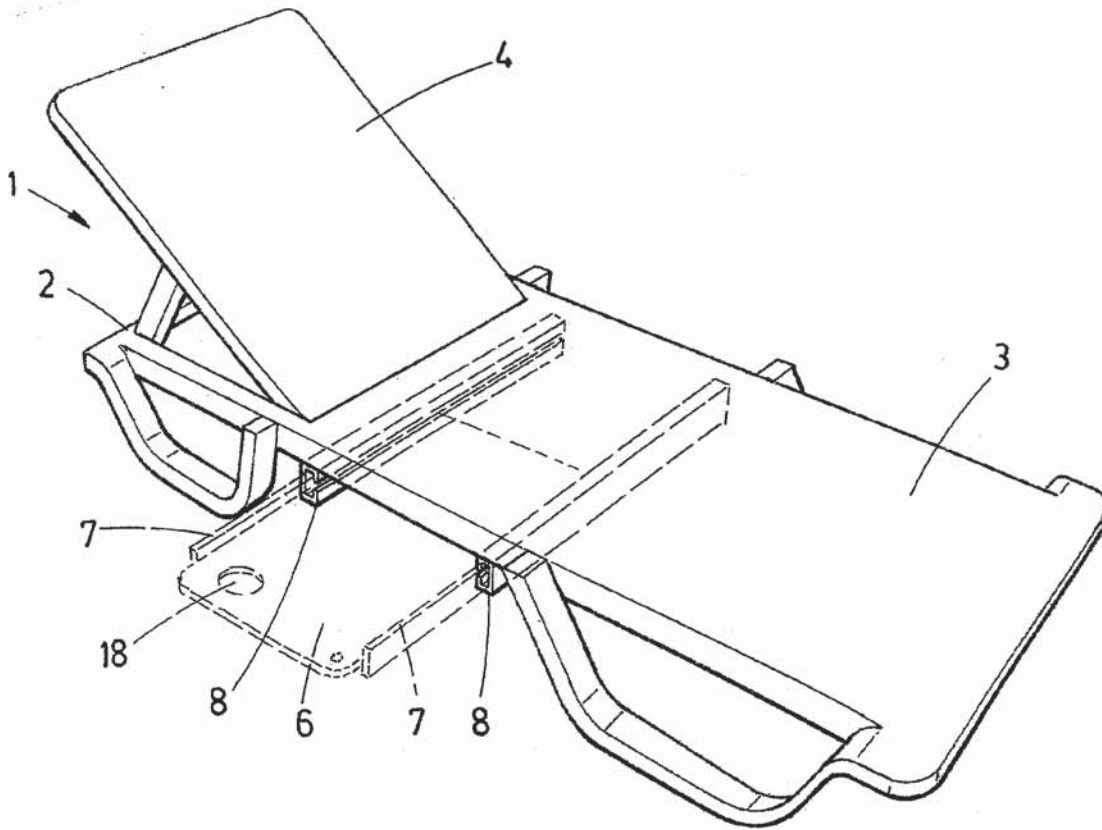


FIG.1

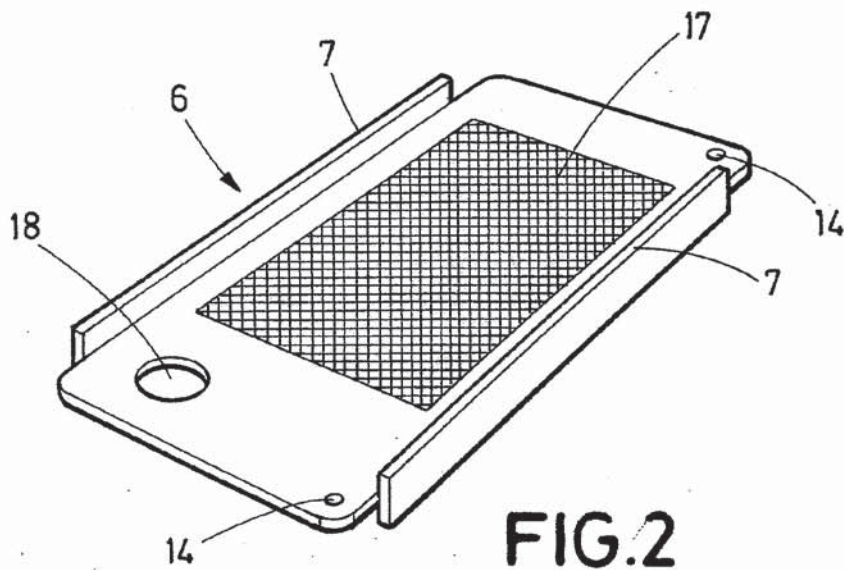


FIG.2

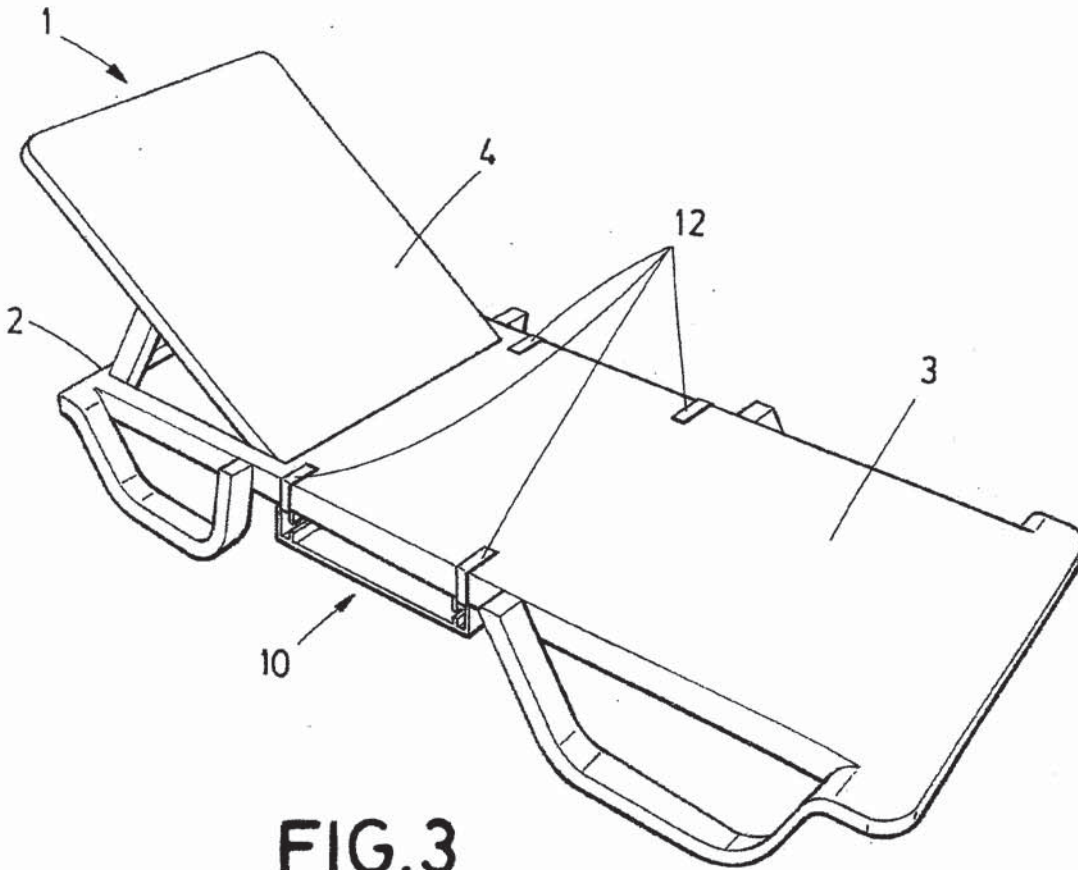


FIG. 3

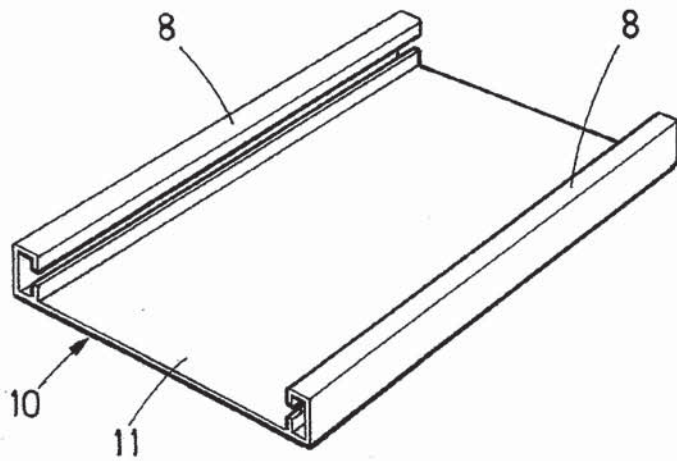


FIG. 4-A

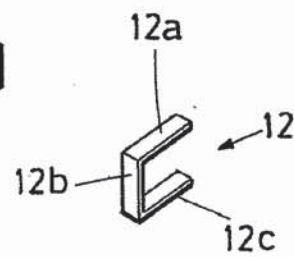


FIG. 4-B

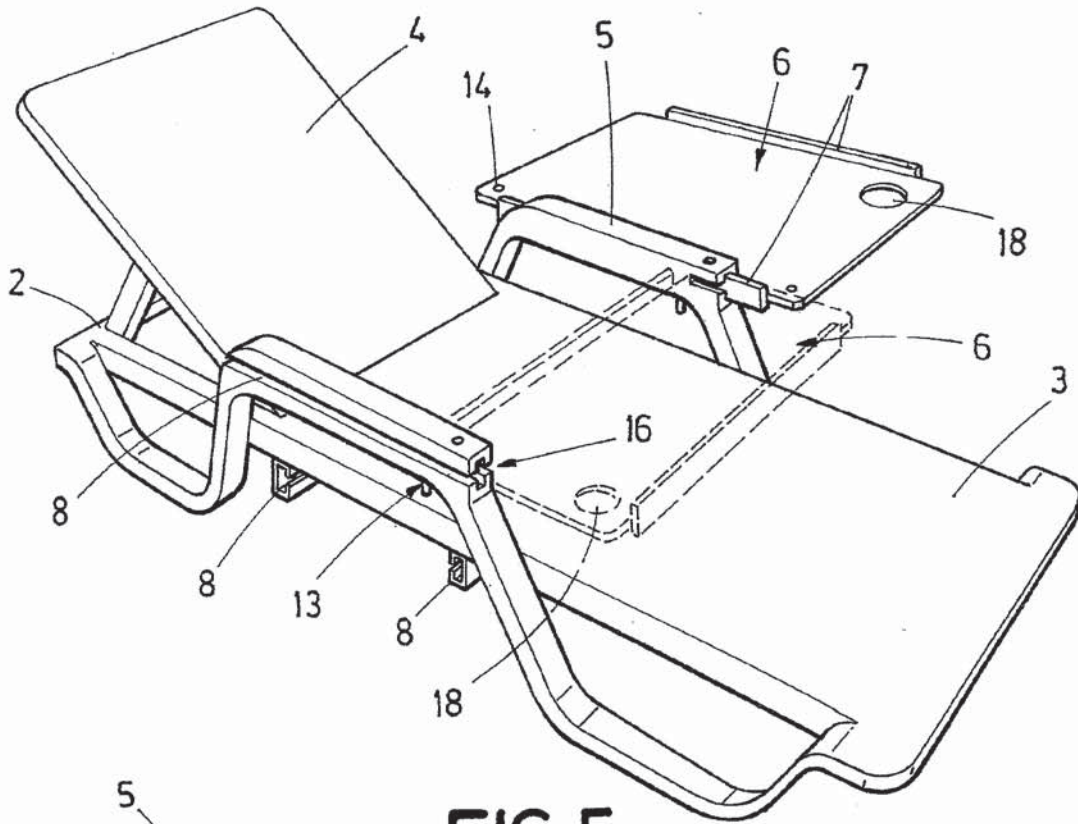


FIG. 5

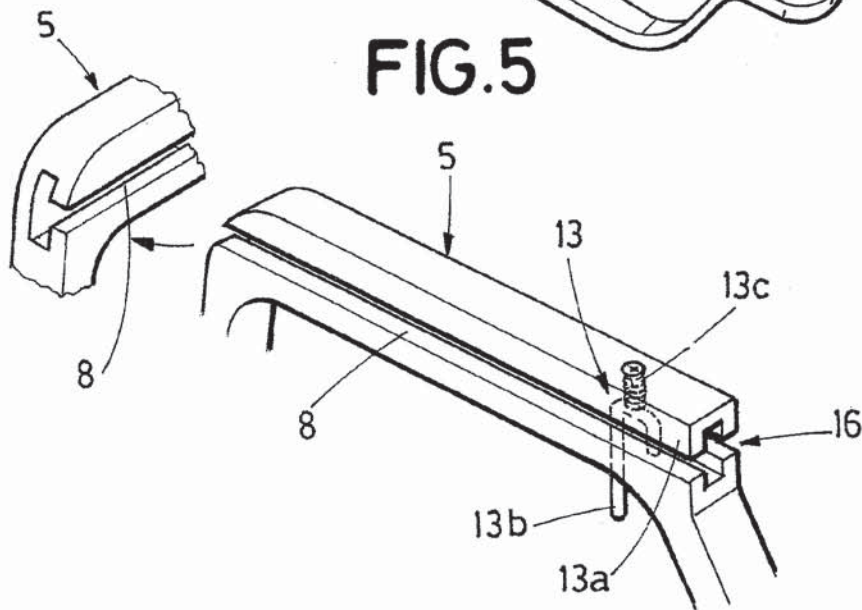


FIG. 6