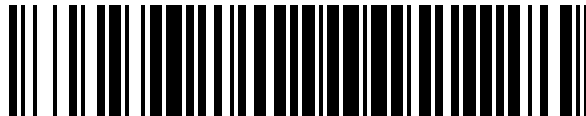


19



OFICINA ESPAÑOLA DE
PATENTES Y MARCAS

ESPAÑA



11 Número de publicación: **1 223 990**

21 Número de solicitud: 201800615

51 Int. Cl.:

A47G 9/02 (2006.01)

12

SOLICITUD DE MODELO DE UTILIDAD

U

22 Fecha de presentación:

25.10.2018

43 Fecha de publicación de la solicitud:

29.01.2019

71 Solicitantes:

**RANA KAWAF, Sraj (100.0%)
Rio Danubio 1, portal B, 2º L
12005 Castellón de la Plana (Castellón) ES**

72 Inventor/es:

RANA KAWAF, Sraj

54 Título: **Sábana bajera ajustable con bolsillos laterales**

ES 1 223 990 U

DESCRIPCIÓN

Sábana bajera ajustable con bolsillos laterales.

5 Sector de la técnica

10 Conocida es, que en el sector residencial (viviendas), residencial público (residencias, hoteles) y hospitalario, todas las camas utilizadas disponen de sábanas bajas ajustables, y no todos estos recintos, disponen de mesitas próximas para dejar objetos y sobre todo si son utilizadas por personas con movilidad reducida o con algún problema que dificulte el acceso a objeto de uso normal (teléfono, gafas, libros, etc.), personas con niños que les facilitará el almacenamiento de objetos necesarios para el niño (chupete, biberón, etc.).

15 El modelo que se expone sirve para facilitar la guarda de estos objetos y similares en zona próxima al usuario y concretamente en la sábana bajera ajustable de la cama, al insertar en ella unos bolsillos en los laterales para guardar los objetos y poder utilizarlos sin desplazar de la cama.

20 Antecedentes de la invención

Actualmente se desconoce de la existencia de dispositivos similares inscritos.

Explicación de la invención

25 La inventora de la presente solicitud ha desarrollado un nuevo sistema guarda-objetos a instalar en las sábanas bajas ajustables con objeto de resolver problemas y facilitar principalmente a las personas con movilidad reducida o con algún problema que dificulte el acceso a objetos de uso normal (teléfono, gafas, libros, etc.), y personas con niños que les facilitará el almacenamiento de objetos necesarios para el niño (chupete, biberón, etc.), aunque está enfocado para todo el público en general.

30 El sistema de guarda-objetos en las sábanas bajas ajustables, consiste en la 1 incorporación de un bolsillo a cada lateral de la sábana, con la profundidad propia del colchón y una abertura de unos 20 cm y con goma para asegurar el contenido. El bolsillo está situado a unos 40 cm del cabecero, para tener total accesibilidad. Dichos bolsillos cuentan en la parte superior con un medio de ajuste que consiste en una cinta elástica.

35 El sistema guarda-objetos se instalaría en todas las medidas de las sábanas normalizadas existentes (colchones para camas de cuna, individuales, de matrimonio, etc.).

40 Breve descripción de los dibujos

45 Para complementar la descripción de la sábana bajera ajustable con bolsillos laterales y con objeto de ayudar a una mejor comprensión de las características de la invención, se acompaña como parte integrante de dicha descripción, un juego de dibujos en donde con carácter ilustrativo y no limitativo, se ha representado lo siguiente:

50 La figura 4.- es una muestra en perspectiva isométrica trimétrica del conjunto sábana bajera ajustable con los bolsillos izquierdo "A" y derecho "B" colocados.

Las figuras 1, 2 y 3.- son las vistas en alzado (figura 1), perfil izquierdo (figura 2) y planta (figura 3), de la sábana ajustable con la posición acotada de los bolsillos laterales izquierdo "A" y derecho "B", colocados.

Realización preferente de la invención

- 5 A continuación, se describe como se confeccionan los bolsillos en la sábana bajera ajustable. El bolsillo está confeccionado en los laterales de la sábana bajera, situado a unos 40 cm del cabecero, de la altura propia del colchón. La abertura superior de los bolsillos es de unos 20 cm y dispondrán de goma en la parte superior abierta para asegurar el contenido. El bolsillo está destinado a la guarda de objeto, tales como gafas, teléfonos, libros, etc.
- 10 Se confeccionarán los bolsillos laterales de las sábanas bajeras ajustables con el mismo tipo de tela que se utilizan en la confección de las sábanas, principalmente serán algodón 100% con porciones determinadas de poliéster.

REIVINDICACIONES

- 5 1. Sábana bajera ajustable con bolsillos laterales formada por una sábana bajera de dimensiones normalizadas caracterizada por que presenta dos bolsillos (A, B) cosidos en los laterales de la sábana a unos 40 cm del cabecero de la cama que presentan la parte superior abierta para la introducción y guarda de pequeños objetos. Dichos bolsillos cuentan en la parte superior con un medio de ajuste que consiste en una cinta elástica "C".
- 10 2. Sábana bajera ajustable con bolsillos laterales según reivindicación 1, en la que los bolsillos laterales, podrán realizarse con tela de las mismas características de la sábana a las que se les añade.

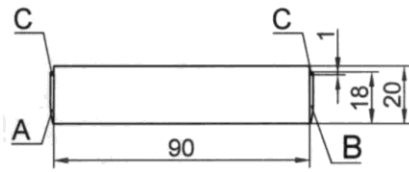


Figura 1

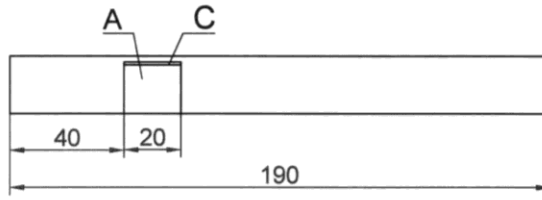


Figura 2

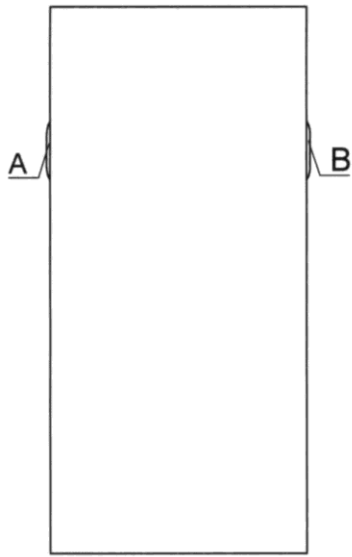


Figura 3

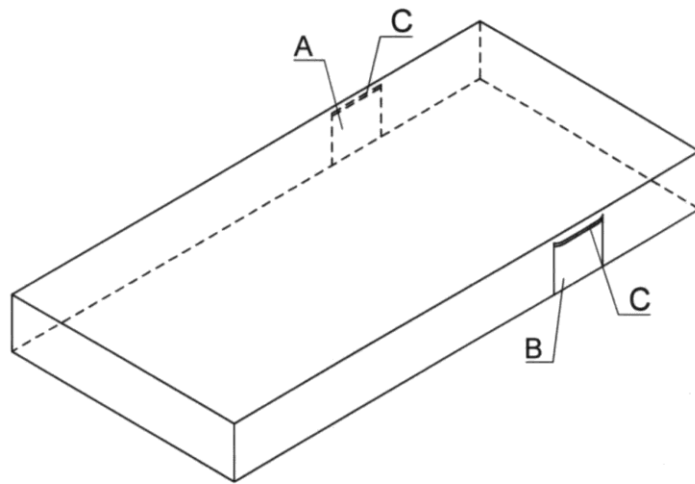


Figura 4