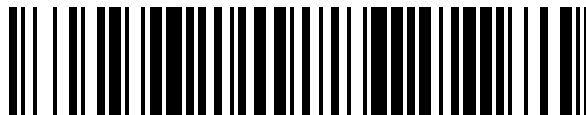


19



OFICINA ESPAÑOLA DE  
PATENTES Y MARCAS

ESPAÑA



11 Número de publicación: **1 224 065**

21 Número de solicitud: 201831810

51 Int. Cl.:

**B65D 5/42** (2006.01)

12

SOLICITUD DE MODELO DE UTILIDAD

U

22 Fecha de presentación:

**22.11.2018**

43 Fecha de publicación de la solicitud:

**30.01.2019**

71 Solicitantes:

**PAPELES Y CARTONES DE EUROPA, S.A.  
(100.0%)  
Ctra. Burgos-Portugal, Km. 98  
34210 Dueñas (Palencia) ES**

72 Inventor/es:

**MARÇAL, Ricardo;  
CARVALHO, Alvaro ;  
GONÇALVES, Pedro y  
CASTELÃO, Fernando**

74 Agente/Representante:

**CARVAJAL Y URQUIJO, Isabel**

54 Título: **CAJA DE PAQUETES DE UNIDADES DE PAPEL**

**ES 1 224 065 U**

**CAJA DE PAQUETES DE UNIDADES DE PAPEL**

**DESCRIPCIÓN**

5 **Campo de la invención**

La presente invención se refiere a una caja de paquetes de unidades de papel, normalmente conocidas como una caja de paquetes de folios, aunque tradicionalmente las cajas están diseñadas para alojar cinco paquetes de quinientos papeles tamaño DIN A4, que proporciona un uso alternativo al mero hecho de contener los paquetes de unidades de papel. La caja objeto de la invención es de aplicación en la industria del cartonaje, así como en la industria dedicada a objetos de papelería.

**Antecedentes de la invención**

15 Los folios o papeles en formato DIN A4 se venden tradicionalmente en paquetes de quinientas unidades que a su vez se empaquetan en cajas de cinco paquetes, cuya función tradicionalmente es únicamente permitir el transporte de las cinco unidades de quinientos papeles, para posteriormente ser desechadas sin mayor utilidad.

20 Del mismo modo, se hace deseable poder tener otros usos para las cajas de transporte de papeles, puesto que suponen un elemento desechable de cartón, con un uso temporal muy limitado, cuyo reciclaje corre a cuenta del usuario, que puede realizarlo o por el contrario puede desechar la caja sin más, con lo que la huella ecológica que se deja es bastante elevada.

25 Por tanto, parece apropiado poder proporcionar algún elemento que permita dar un segundo uso a las cajas conocidas en el estado de la técnica sin que ese segundo uso suponga un problema adicional en origen, puesto que, en ese caso, no sería rentable desde el inicio ni para el fabricante, ni para el usuario ni para el medio ambiente.

30

**Descripción de la invención**

35 El objeto de la invención se trata de una caja de paquetes de unidades de papel, que comprende una base y una tapa, donde tanto la base como la tapa comprenden dos testeros, dos laterales y un fondo, tal que la tapa está configurada para cubrir la base con los testeros y los laterales de la tapa sobre los testeros y los laterales de la base.

En la caja objeto de la invención la base comprende al menos un troquel en un sitio a elegir entre laterales y testeros, y la tapa comprende en el fondo un tablero de juego de un juego de mesa, tal que el al menos un troquel origina al menos una pieza de juego  
5 para el tablero de juego del juego de mesa del fondo de la tapa.

En la realización preferente de la invención, el tablero del juego de mesa está impreso en el fondo de la tapa, concretamente sobre una cara interna del fondo.

#### 10 **Breve descripción de los dibujos**

A continuación, se pasa a describir de manera muy breve una serie de dibujos que ayudan a comprender mejor la invención y que se relacionan expresamente con una realización de dicha invención que se presentan como ejemplo no limitativo de la invención.

15

La Figura 1 muestra una vista en perspectiva de la caja de paquetes de unidades de papel objeto de la invención explosionada.

La Figura 2 muestra una vista en perspectiva de la tapa de la caja de paquetes de  
20 unidades de papel objeto de la invención.

Las referencias numéricas empleadas en las figuras son:

1. base,
2. tapa,
- 25 3. testero,
4. lateral,
5. fondo,
6. troquel,
7. tablero de juego, y
- 30 8. pieza de juego,

#### **Descripción detallada de la invención**

El objeto de la invención se trata de una caja de paquetes de unidades de papel, que como las cajas de este tipo conocidas en el estado de la técnica comprende una base  
35 (1) y una tapa (2), tal que la base (1) aloja en su interior los paquetes de unidades de

papel, cuando existen dichos paquetes de unidades de papel, y la tapa (2) cierra el interior de la base (1).

5 Tanto la base (1) como la tapa (2) comprenden dos testeros (3), dos laterales (4) y un fondo (5), tal que la tapa (2) está configurada para cubrir la base (1) con los testeros (4) y los laterales (3) de la tapa (2) sobre los testeros (4) y los laterales (3) de la base (1).

10 La caja de paquetes de unidades de papel objeto de la invención tiene la característica técnica diferenciadora que en un sitio a elegir entre los laterales (3) y los testeros (4) de la base (1) se localizan una pluralidad de troqueles (6), que permiten extraer una pluralidad de piezas de juego (8) que se emplean en un juego de mesa, cuyo tablero de juego (7) se encuentra en la tapa (2) de la caja.

15 En la realización preferente de la invención, el tablero de juego (7) está impreso sobre la cara interna del fondo (5) de la tapa (2) de la caja objeto de la invención, de modo que entre el fondo (5), los laterales (3) y los testeros (4), junto con las piezas de juego (8) extraídas de los troqueles (6) se obtiene un juego de mesa a partir de la caja de paquetes de unidades de papel.

20

**REIVINDICACIONES**

1. Caja de paquetes de unidades de papel, que comprende una base (1) y una tapa (2), donde tanto la base (1) como la tapa (2) comprenden dos testeros (3), dos laterales (4) y un fondo (5), tal que la tapa (2) está configurada para cubrir la base (1) con los testeros (4) y los laterales (3) de la tapa sobre los testeros (4) y los laterales (3) de la base (1), caracterizada por que:
- la base (1) comprende al menos un troquel (6) en un sitio a elegir entre laterales (3) y testeros (4);
  - la tapa (2) comprende en el fondo (5) un tablero de juego (7) de un juego de mesa,
- tal que el al menos un troquel (6) origina al menos una pieza de juego (8) para el tablero de juego (7) del juego de mesa del fondo (5) de la tapa (2).
2. Caja de paquetes de unidades de papel, según la reivindicación 1 caracterizada por que el tablero de juego (7) está impreso sobre una cara interna del fondo (5) de la tapa (2).

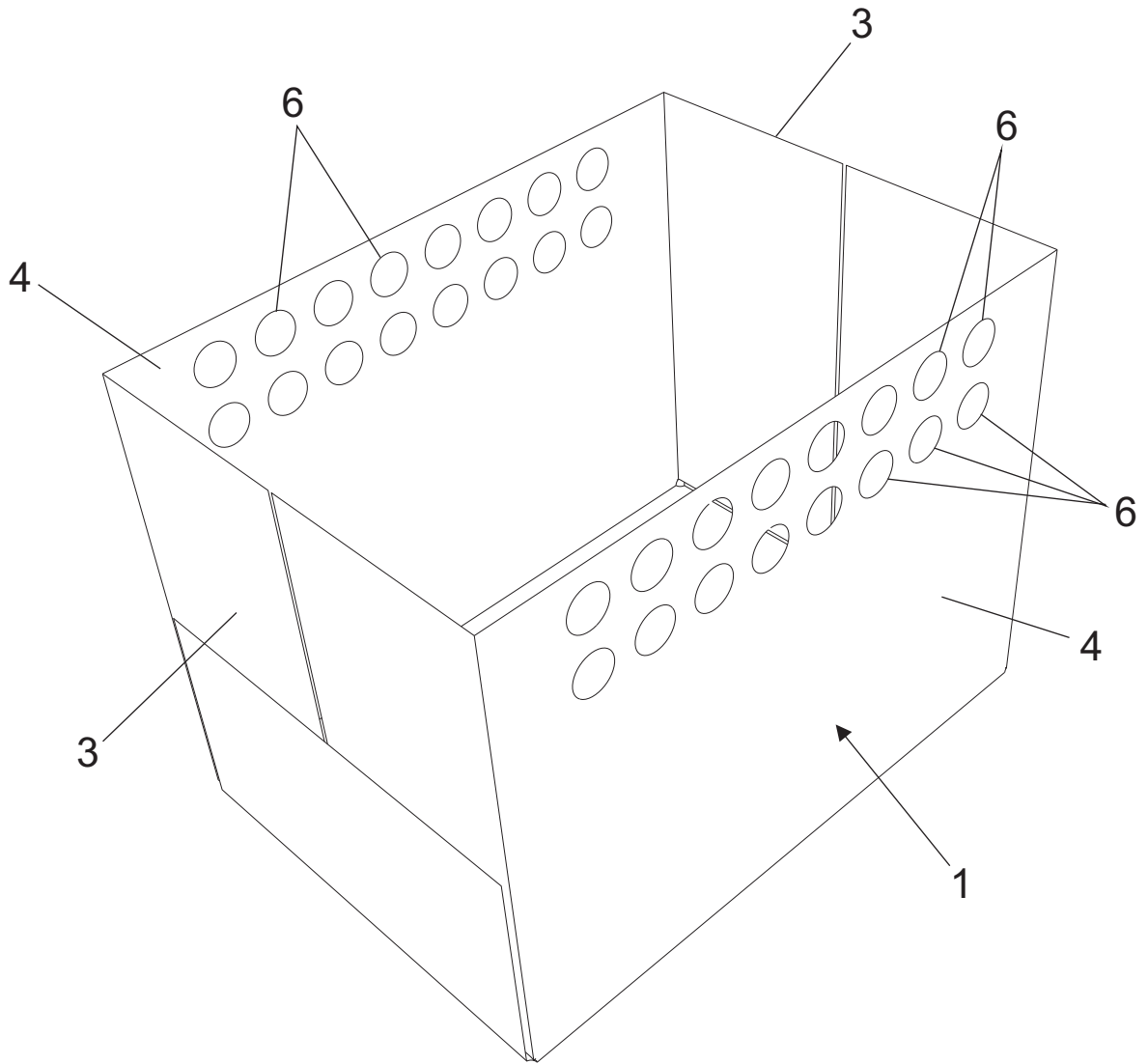


Fig. 1

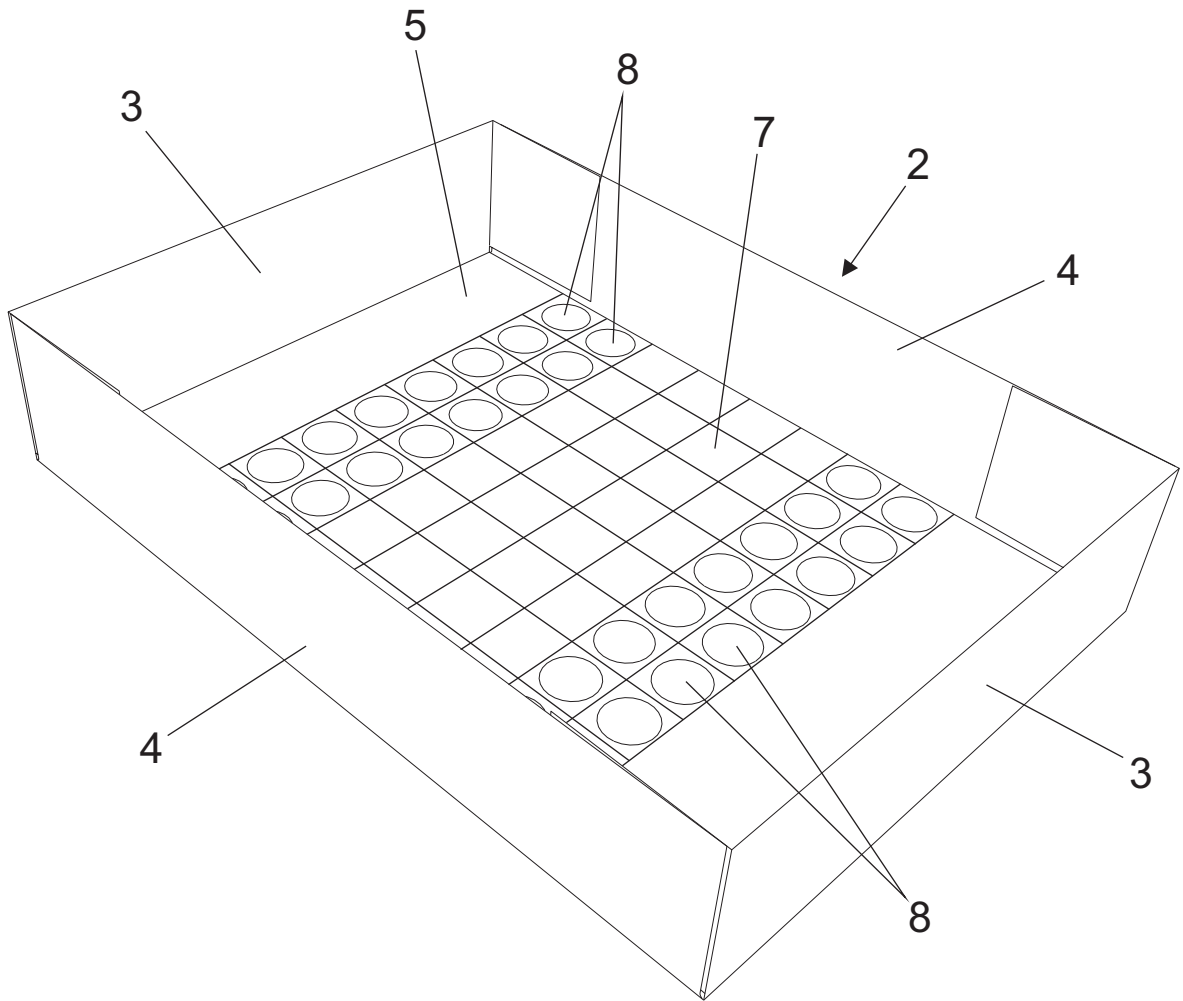


Fig. 2