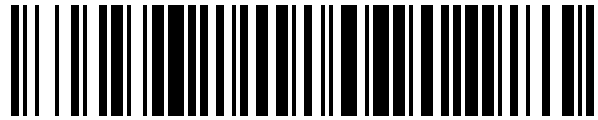


19



OFICINA ESPAÑOLA DE
PATENTES Y MARCAS

ESPAÑA



11 Número de publicación: **1 224 801**

21 Número de solicitud: 201930016

51 Int. Cl.:

B65D 85/808 (2006.01)

12

SOLICITUD DE MODELO DE UTILIDAD

U

22 Fecha de presentación:

04.01.2019

43 Fecha de publicación de la solicitud:

12.02.2019

71 Solicitantes:

**MAESE VENTOSA, Gloria (100.0%)
C/ Ramón Muntaner 56-58, Planta Baja 2
08195 SANT CUGAT DEL VALLÉS (Barcelona) ES**

72 Inventor/es:

MAESE VENTOSA, Gloria

74 Agente/Representante:

ESPIELL VOLART, Eduardo María

54 Título: **BOLSITA O CONTENEDOR PARA HACER INFUSIONES**

ES 1 224 801 U

DESCRIPCIÓN

BOLSITA O CONTENEDOR PARA HACER INFUSIONES

5 **OBJETO DE LA INVENCION**

La invención, tal como expresa el enunciado de la presente memoria descriptiva, se refiere a un bolsita o contenedor para hacer infusiones que aporta, a la función a que se destina, ventajas y características, que se describen en detalle más adelante y que suponen una mejora del estado actual de la técnica en su campo de aplicación.

El objeto de la presente invención recae, en un bolsita o contenedor, normalmente una bolsa o saquito, del tipo que se utiliza para realizar infusiones de té, hierbas, café, chocolate o cualquier otro producto o sustancia aromática, que presenta la particularidad de estar fabricado con un material que se comprime por la acción de la temperatura y/o la humedad, proporcionando la ventaja de que el contenido también se comprime en el interior de la bolsita o contenedor favoreciendo la extracción del sabor y disolución en el líquido.

Hay que entender como infusión la disolución de uno o más productos, tal como té, hierbas, café, en un líquido preferentemente caliente.

25 **CAMPO DE APLICACIÓN DE LA INVENCION**

El campo de aplicación de la presente invención se enmarca dentro del sector de la industria alimentaria, centrándose particularmente en el ámbito de los productos bebibles obtenidos por infusión, y más concretamente los contenedores para dichos productos.

ANTECEDENTES DE LA INVENCION

Como es sabido, es ampliamente conocida la existencia de todo tipo de, productos o sustancias que se comercializan incorporados dentro de una
5 bolsita o contenedor para hacer infusiones.

Normalmente, dicha bolsa es una bolsa sellada de papel poroso, seda o
nailon conteniendo el producto en la cantidad necesaria para preparar una
única taza de la infusión, lo cual facilita en gran medida su preparación.

10

Sin embargo, el material con que suelen estar hechas estas bolsitas, al
entrar en contacto con el líquido, normalmente agua caliente, sólo se
moja, pero no modifica su estructura, con lo cual el interior suele quedar
lleno de líquido al retirarla, por lo que muchos usuarios comprimen la
15 bolsita antes de retirarla para aprovechar toda la sustancia del producto y,
por tanto, sería deseable poder evitar dicha acción generalmente
complicada y poco higiénica. Cabe recordar que la manipulación manual
para comprimir la bolsita o contenedor se realiza generalmente con ayuda
de la cucharilla o dedos del usuario.

20

Por otra parte, y como referencia al estado actual de la técnica, cabe
señalar que, al menos por parte del solicitante, se desconoce la existencia
de ninguna bolsita o contenedor para hacer infusiones que presente unas
características técnicas, estructurales y constitutivas iguales o semejantes
25 a las que presenta el que aquí se reivindica, y cuyo objetivo es
proporcionar un medio alternativo que mejore su utilidad, en particular
para evitar dicha acumulación de líquido en su interior y favorecer con ello
la extracción del sabor y propiedades de la infusión.

30 **EXPLICACION DE LA INVENCION**

La bolsita o contenedor para hacer infusiones que la invención propone se configura como una solución práctica a la expectativa descrita, ya que a tenor de su implementación y se alcanzan satisfactoriamente los objetivos anteriormente señalados, estando los detalles caracterizadores que lo hacen posible y que lo distinguen convenientemente recogidos en las reivindicaciones finales que acompañan la presente descripción.

Concretamente, lo que la invención propone, como se ha indicado anteriormente, es una bolsita o contenedor, concretamente una bolsa o saquito, del tipo aplicable para contener un producto o sustancia, tal como té, hierbas, café, chocolate u otros, para hacer infusiones sumergiéndolo en agua u otro líquido preferentemente caliente, el cual presenta la particularidad de estar fabricado, total o parcialmente, con un material que se comprime por la acción de la temperatura y/o la humedad, provocando con ello que el contenido también se comprima en el interior de la bolsita o contenedor, extrayendo el líquido del interior de la bolsita y favoreciendo la extracción de su sabor y propiedades al hacer la infusión.

Cabe destacar que el material comprimible de la bolsita o contenedor, en una opción de realización de la invención, es el propio material que genera la superficie de la bolsa o saquito que lo constituye, si bien, en una opción de realización alternativa, el material comprimible lo constituyen unos nervios o costuras previstos al efecto en dicha bolsa o saquito.

El material del citado material comprimible preferentemente es papel, un material textil, un polímero o una combinación de estos.

DESCRIPCIÓN DE LOS DIBUJOS

Para complementar la descripción que se está realizando y con objeto de ayudar a una mejor comprensión de las características de la invención, se

acompaña a la presente memoria descriptiva, como parte integrante de la misma, un plano en el que con carácter ilustrativo y no limitativo se ha representado lo siguiente:

5 La figura número 1.- Muestra una vista en perspectiva de un ejemplo de realización de la bolsita o contenedor para hacer infusiones objeto de la invención, representado antes de ser utilizado; y

la figura número 2.- Muestra una vista en perspectiva del ejemplo de la bolsita o contenedor para hacer infusiones, según la invención, mostrado
10 en la figura precedente, en este caso representado una vez utilizado, apreciándose la compresión sufrida por el mismo.

REALIZACIÓN PREFERENTE DE LA INVENCION

15

A la vista de las mencionadas figuras, y de acuerdo con la numeración adoptada, se puede observar en ellas un ejemplo de realización no limitativa de la bolsita o contenedor para hacer infusiones de la invención, el cual comprende lo que se describe en detalle a continuación.

20

Así, tal como se observa en dichas figuras, la bolsita o contenedor de la invención consiste, de manera conocida, en una bolsa (1) o saquito, aplicable para contener un producto (2) o sustancia para hacer una infusión, tal como té, hierbas, café, chocolate u otros, y que,
25 preferentemente, incorpora una lámina de sujeción (3) unida a la bolsa (1) a través de un hilo (4) que facilita su inserción y extracción en el líquido preferentemente caliente, con la particularidad de que dicha bolsa (1) está fabricada, total o parcialmente, con un material que se comprime por la acción de la temperatura y/o la humedad del líquido preferentemente
30 caliente en que se sumerge, provocando el ajuste de su superficie sobre el producto (2) contenido en el interior de la bolsa (1) y que dicho producto

(2) también se comprima ligeramente.

En una opción de realización de la invención, el propio material que genera la superficie de la bolsa (1) o saquito que constituye la bolsita o
5 contenedor es el material comprimible por la acción de la temperatura y/o la humedad.

En otra opción de realización, la bolsa (1) presenta una serie de nervios o costuras (1a) elaborados en un material comprimible. Esta relación
10 preferente puede complementar a la realización donde la superficie de la bolsa (1) o saquito que constituye la bolsita o contenedor es el material comprimible.

Preferentemente el material comprimible que comprende la bolsa (1) o saquito es papel, un material textil, un polímero o una combinación de
15 ellos.

Descrita suficientemente la naturaleza de la presente invención, así como la manera de ponerla en práctica, no se considera necesario hacer más
20 extensa su explicación para que cualquier experto en la materia comprenda su alcance y las ventajas que de ella se derivan, haciéndose constar que, dentro de su esencialidad, podrá ser llevada a la práctica en otros modos de realización que difieran en detalle de la indicada a título de ejemplo, y a las cuales alcanzará igualmente la protección que se
25 recaba siempre que no se altere, cambie o modifique su principio fundamental.

REIVINDICACIONES

1.- Bolsita o contenedor para hacer infusiones que, consistente en una bolsa (1) o saquito, aplicable para contener un producto (2) o sustancia para hacer infusión **caracterizado** por el hecho de que dicha bolsa (1) está fabricada, total o parcialmente, con un material que se comprime por la acción de la temperatura y/o la humedad del líquido en que se sumerge, provocando el ajuste de su superficie sobre el producto (2) contenido en el interior de la bolsa (1) y que dicho producto (2) también se comprima.

2.- Bolsita o contenedor para hacer infusiones, según la reivindicación 1, **caracterizado** porque el propio material que genera la superficie de la bolsa (1) o saquito que constituye la bolsita o contenedor es el material comprimible por la acción de la temperatura y/o la humedad.

3.- Bolsita o contenedor para hacer infusiones, según las reivindicaciones 1 ó 2, **caracterizado** porque la bolsa (1) presenta una serie de nervios (1a) elaborados en un material comprimible.

4.- Bolsita o contenedor para hacer infusiones, según cualquiera de las reivindicaciones 1 a 3, **caracterizado** porque dicho material comprimible es un material textil.

5.- Bolsita o contenedor para hacer infusiones, según cualquiera de las reivindicaciones 1 a 3, **caracterizado** porque dicho material comprimible es un polímero.

6.- Bolsita o contenedor para hacer infusiones, según cualquiera de las reivindicaciones 1 a 3, **caracterizado** porque dicho material comprimible es papel.

FIG. 1

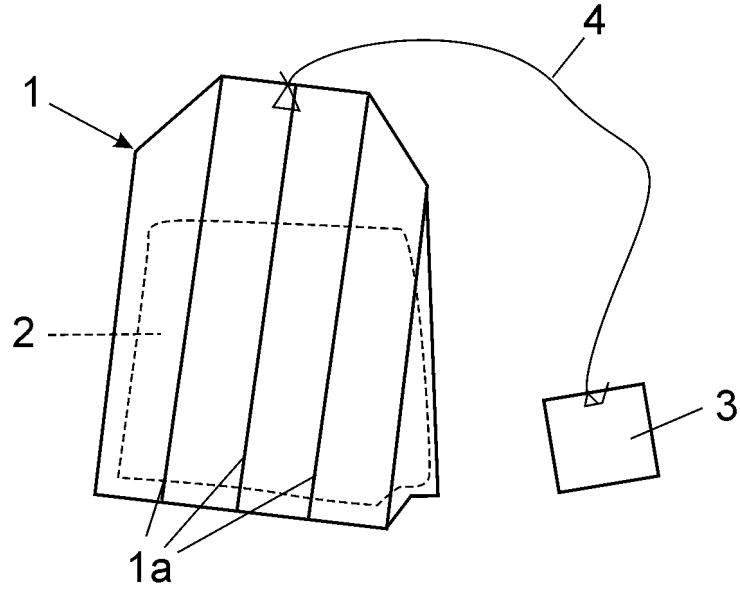


FIG. 2

