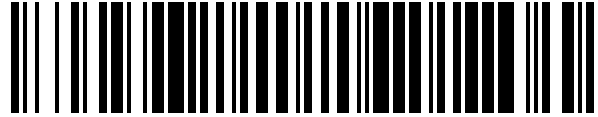


19



OFICINA ESPAÑOLA DE
PATENTES Y MARCAS

ESPAÑA



11 Número de publicación: **1 225 189**

21 Número de solicitud: 201831939

51 Int. Cl.:

A61G 17/007 (2006.01)

E04H 13/00 (2006.01)

12

SOLICITUD DE MODELO DE UTILIDAD

U

22 Fecha de presentación:

17.12.2018

43 Fecha de publicación de la solicitud:

20.02.2019

71 Solicitantes:

**GESTIÓ INTEGRAL CEMENTIRIS DE NOMBRE,
S.L. (100.0%)
CTRA. COMARCAL 1413, KM. 4,5
08754 EL PAPIOL (Barcelona) ES**

72 Inventor/es:

VENTURA USTRELL, Juan

74 Agente/Representante:

DÍAZ NUÑEZ, Joaquín

54 Título: **INSTALACIÓN FUNERARIA NATURAL PARA INHUMAR CENIZAS DE MODO CONTROLADO Y ECOLÓGICO**

ES 1 225 189 U

INSTALACIÓN FUNERARIA NATURAL PARA INHUMAR CENIZAS DE MODO CONTROLADO Y ECOLÓGICO

DESCRIPCIÓN

5

OBJETO DE LA INVENCION

La invención, tal como expresa el enunciado de la presente memoria descriptiva, se refiere a una instalación funeraria natural para inhumar cenizas de modo controlado y ecológico, la cual aporta características estructurales y constitutivas, que se describen en detalle más adelante, que suponen una mejora en el estado actual de la técnica dentro de su campo de aplicación.

Más en particular, el objeto de la invención se centra en una instalación funeraria, destinada a la inhumación de cenizas que, básicamente, se configura como un recinto con vegetación natural, en forma de parque o bosque, conformado a base de terrazas que comprende un sendero delimitado, en al menos ciertos tramos, por un elemento de contención que está formado, esencialmente, por troncos de madera viva en los que, junto a especies arbóreas y/o plantas vivas, se integran urnas cinerarias biodegradables con las cenizas de los difuntos y que, a su vez, preferentemente también están fabricadas con la misma madera natural que dichos troncos, formando todo el conjunto un entramado que combina materiales vivos y muertos que evoluciona de manera natural y que, consecuentemente, además de más atractivo es más ecológico que otras soluciones actualmente existentes para este tipo de instalaciones.

25

CAMPO DE APLICACIÓN DE LA INVENCION

El campo de aplicación de la presente invención se enmarca dentro del sector de la construcción, centrándose particularmente en el ámbito de los cementerios, y más concretamente, en las instalaciones funerarias destinadas al alojamiento de urnas y a la inhumación de cenizas.

30

ANTECEDENTES DE LA INVENCION

En los últimos años, las sepulturas tradicionales basadas en el entierro de los difuntos (tumbas, panteones, nichos u osarios) han ido perdiendo demanda a favor de un interés creciente por la incineración y las nuevas maneras de despedida familiar a partir de las cenizas. Si bien los entierros tradicionales exigen construcciones duras, que ocupen gran parte del suelo, los entierros a partir de las cenizas permiten nuevas sepulturas con menor impacto ambiental.

En este sentido, el objetivo de la presente invención es el desarrollo de un innovador sistema basado en la bioingeniería aplicada al paisaje para su implementación como instalación natural donde poder inhumar las cenizas de los difuntos de un modo totalmente controlado, evitando con ello la problemática que puede provocar el esparcimiento descontrolado de cenizas en cualquier lugar, pero sobre todo, dando una nueva alternativa a las instalaciones funerarias y los cementerios tradicionales mucho más natural y respetuosa con el medio ambiente.

Por otra parte, y como referencia al estado actual de la técnica, cabe señalar que, al menos por parte del solicitante, se desconoce la existencia de ninguna otra instalación funeraria para inhumar cenizas que presente unas características técnicas, estructurales y constitutivas iguales o semejantes a las que presenta la que aquí se reivindica.

EXPLICACION DE LA INVENCION

La instalación funeraria natural para inhumar cenizas de modo controlado y ecológico que la invención propone se configura, pues, como una destacable mejora dentro de su campo de aplicación, ya que a tenor de su implementación y de manera taxativa se alcanzan satisfactoriamente los objetivos anteriormente señalados, estando los detalles caracterizadores que la distinguen, convenientemente recogidos en las reivindicaciones finales que acompañan a la presente descripción.

En concreto, lo que la invención propone, como se ha apuntado anteriormente, es una instalación funeraria, destinada a la inhumación de cenizas contenidas en urnas que, consistente en un recinto de vegetación natural, más o menos extenso, en el que se

contempla la existencia de dos o más niveles que conforman una serie de terrazas frente a las que discurre un sendero delimitado, en al menos ciertos tramos, por un elemento de contención que, esencialmente, está formado por un entramado de troncos de madera viva que definen un espacio escalonado en el que, junto a especies arbóreas y/u otras plantas plantadas entre ellas, se definen espacios especialmente destinados a integrar urnas cinerarias biodegradables, las cuales, a su vez, también están fabricadas con la misma madera natural que los citados troncos, de modo que todo ello forma un conjunto con una tecnología que combina materiales vivos y muertos, que puede denominarse entramado vivo doble, ya que evoluciona a lo largo del tiempo, poniendo en relación la propia degradación de los elementos muertos - los troncos - con el arraigo y crecimiento de los elementos vivos - la vegetación - en una dinámica natural que evoca el ciclo de la vida intrínseco en la idiosincrasia de un cementerio, como punto de encuentro entre las personas y sus difuntos.

Cabe señalar que el mencionado recinto que delimita la instalación puede ser o no un recinto cerrado, que puede ser una zona de parque o bosque natural ya existente o una zona expresamente ajardinada al efecto, en la que se efectúa la incorporación del sendero y los elementos de contención que lo delimitan conformando el talud de desnivel entre terrazas, las cuales, a su vez, también podrán estar definidas por la propia irregularidad y desnivel del terreno o estar fabricadas a partir del relleno de materiales apropiados.

En cualquier caso, el elemento de contención consiste en un doble entramado de troncos de madera, preferentemente de troncos de castaño, fijado con clavijas, formando una estructura celular con el interior relleno de tierra y piedras y un "biorrollo" de fibra de coco de alta densidad, estructurado con red de coco, que confinan las nuevas plantaciones arbóreas.

Como es sabido, los llamados "biorrollos" son estructuras cilíndricas disponibles en el mercado que, generalmente, aplicables en restauración paisajística, están compuestas de una bolsa de red de coco o polipropileno multifilamentado de gran resistencia a la acción del agua, rellena de fibra de coco u otros materiales biodegradables, muy compactos, con unas dimensiones que rondan los 30, 40 ó 50 centímetros de diámetro y unos 3 ó 6 metros de longitud.

Con ello, durante los primeros años, el trabado del elemento de contención o talud se consigue gracias a la estructura del entramado de troncos y, a medida que esta se va

descomponiendo, las plantas arraigadas toman el relevo y se convierten en autosuficientes para sostener el terreno y consolidar definitivamente el talud natural. Con esta estructura, a demás, se mejora el control de las aguas de vertido, la calidad de la atmósfera circundante y se crean refugios y alimento para la fauna del lugar, como pequeños reptiles y roedores.

5

Por otra parte, las urnas orgánicas para las cenizas de las sepulturas, son de manera natural, preferentemente también de castaño, y se sitúan en los espacios previstos al efecto en el escalonado del entramado de troncos, formando una construcción con materiales naturales que pasa a formar parte de la biodinámica natural del lugar.

10

La utilización de esta técnica para la instalación funeraria tiene como objetivo conseguir la adecuada y controlada inhumación de las cenizas en un espacio atractivo y específico, con la posibilidad de obtener sepulturas enterradas en un entorno natural cuidado.

15

Por otra parte, la vegetación, tanto del conjunto del recinto como en los elementos de contención, preferentemente, será de tipo autóctono, y en cualquier caso, al menos la que se planta entre el entramado de troncos, preferentemente, se escogerá de entre especies arbóreas y herbáceas específicas para crear un entorno aromático y florido, con cromatismos brillantes y de contraste, apropiado para la vida de uno de los insectos más espectaculares, las mariposas, aprovechando que los elementos de contención definen muros que protegen dicha vegetación del embate del viento, uno de los principales enemigos de estos lepidópteros, haciendo que la instalación funeraria de la invención, además de un lugar natural para inhumar cenizas de modo controlado y ecológico, se convierta también en un lugar potenciador de la biodiversidad que revitaliza espacios de uso público contribuyendo en su entorno a sensibilizar a los usuarios y acercarlos a la naturaleza.

25

DESCRIPCIÓN DE LOS DIBUJOS

30

Para complementar la descripción que se está realizando y con objeto de ayudar a una mejor comprensión de las características de la invención, se acompaña a la presente memoria descriptiva, como parte integrante de la misma, de un juego de planos, en que con carácter ilustrativo y no limitativo se ha representado lo siguiente:

La figura número 1.- Muestra una representación esquemática de una vista en alzado seccionado de un punto de la instalación en que el sendero discurre junto a una terraza delimitado por un elemento de contención en que se integran las urnas cinerarias, apreciándose los principales elementos que comprende y la disposición de los mismos.

5

La figura número 2.- Muestra una vista en perspectiva frontal del elemento de contención mostrado en la figura precedente, apreciándose con mayor detalle la disposición de los elementos que comprende.

10 Y la figura número 3.- Muestra una vista en perspectiva de una de las urnas que se integran en el elemento de contención de la instalación funeraria de la invención.

REALIZACIÓN PREFERENTE DE LA INVENCION

15 A la vista de las mencionadas figuras, y de acuerdo con la numeración adoptada, se puede apreciar en ellas un ejemplo de realización no limitativo de la instalación funeraria natural para inhumar cenizas de modo controlado y ecológico preconizada, la cual comprende las partes y elementos que se indican y describen en detalle a continuación.

20 Así, tal como se observa en las figuras 1 y 2, la instalación en cuestión consiste en un recinto, delimitado o no y de extensión variable, en el que se contempla la existencia de una o más terrazas (1) frente a las que discurre, al menos, un sendero (2) delimitado, en al menos ciertos tramos, por un elemento de contención (3) que actúa de talud para contener el terreno en dichas terrazas (1) el cual, de manera innovadora, está formado por un conjunto de elementos naturales vivos y muertos destinado a la incorporación de urnas (4) cinerarias biodegradables, comprendiendo, esencialmente, un entramado de troncos (30) de madera viva que definen diversos escalones (31) donde, junto a especies vegetales (32), arbóreas, herbáceas y/u otras plantas naturales, plantadas en dichos escalones (31), se definen espacios (33) específicos, estratégicamente repartidos e intercalados entre dichas especies vegetales (32), destinados a integrar las urnas (4).

30

Más concretamente, como se observa en la figura 2, en la realización preferida de la invención, el mencionado entramado de troncos (30) del elemento de contención (3), donde preferentemente los troncos son de madera de castaño, contempla una sucesión de troncos

longitudinales (30a), que discurren a lo largo de la extensión del talud en sucesivos niveles definiendo los antedichos escalones (31), y una pluralidad de troncos transversales (30b) que se traban a intervalos entre los troncos longitudinales (30a), estando fijados entre sí con clavijas (no representadas), formando una estructura celular cuyo interior está relleno de tierra y piedras. Además, preferentemente, entre cada uno de dichos niveles que forman los troncos longitudinales (30a), se prevé la existencia de rollos (34) de fibra de coco de alta densidad o "biorrollos", con red de coco, que confinan las especies vegetales (32) plantadas en los distintos escalones (31).

Asimismo, de modo preferido, en la parte más alta del elemento de contención (3) se prevé la incorporación de una franja de gravas (35) de drenaje de aguas para recoger las aguas pluviales.

Por su parte, el sendero (2), preferentemente, también está conformada a partir de troncos de madera, preferentemente la misma madera de castaño que se utiliza en el elemento de contención (3) para el entramado de troncos (30), concretamente, en este caso troncos cortados longitudinalmente para otorgarles una configuración semicilíndrica cuya parte plana, colocando en paralelo varios semitroncos y sucesivamente a lo largo de su extensión, constituye la superficie superior del sendero.

Por último, cabe destacar que, preferentemente, las urnas (4), como se observa en la figura 3, están fabricadas a partir de un segmento de troco de madera natural, preferentemente, también la misma madera de castaño que la que conforma el entramado de troncos (30), incluyendo, en su base superior (4a), la incorporación del nombre, fecha y otros datos de interés del difunto grabados sobre el mismo también de manera natural, por ejemplo a fuego, siendo dicha base superior (4a) la parte de la urna (4) que queda a la vista una vez integrada en los espacios (33) destinados a ella en cada escalón (31) que define el entramado de troncos (30) del elemento de contención (3).

Descrita suficientemente la naturaleza de la presente invención, así como la manera de ponerla en práctica, no se considera necesario hacer más extensa su explicación para que cualquier experto en la materia comprenda su alcance y las ventajas que de ella se derivan, haciéndose constar que, dentro de su esencialidad, podrá ser llevada a la práctica en otras formas de realización que difieran en detalle de la indicada a título de ejemplo, y a las cuales

alcanzará igualmente la protección que se recaba siempre que no se altere, cambie o modifique su principio fundamental.

REIVINDICACIONES

- 1.- INSTALACIÓN FUNERARIA NATURAL PARA INHUMAR CENIZAS DE MODO CONTROLADO Y ECOLÓGICO que, consistente en un recinto, delimitado o no y de extensión variable, en el que se contempla la existencia de una o más terrazas (1) frente a las que discurre, al menos, un sendero (2) delimitado, en al menos ciertos tramos, por un elemento de contención (3) que actúa de talud para contener el terreno en dichas terrazas (1), está **caracterizada** por el hecho de que dicho elemento de contención (3) está formado por un conjunto de elementos naturales vivos y muertos destinado a la incorporación de urnas (4) cinerarias biodegradables, comprendiendo, esencialmente, un entramado de troncos (30) de madera viva que definen diversos escalones (31) donde, junto a especies vegetales (32) naturales plantadas en dichos escalones (31), se definen espacios (33) específicos destinados a integrar las urnas (4).
- 2.- INSTALACIÓN FUNERARIA NATURAL PARA INHUMAR CENIZAS DE MODO CONTROLADO Y ECOLÓGICO, según la reivindicación 1, **donde** el entramado de troncos (30) del elemento de contención (3) contempla una sucesión de troncos longitudinales (30a), que discurren a lo largo de la extensión del talud en sucesivos niveles definiendo los antedichos escalones (31), y una pluralidad de troncos transversales (30b) que se traban a intervalos entre los troncos longitudinales (30a), estando fijados entre sí con clavijas, formando una estructura celular cuyo interior está relleno de tierra y piedras.
- 3.- INSTALACIÓN FUNERARIA NATURAL PARA INHUMAR CENIZAS DE MODO CONTROLADO Y ECOLÓGICO, según la reivindicación 2, **donde**, entre cada uno de dichos niveles que forman los troncos longitudinales (30a), se prevé la existencia de rollos (34) de fibra de coco de alta densidad, con red de coco, que confinan las especies vegetales (32) plantadas en los distintos escalones (31).
- 4.- INSTALACIÓN FUNERARIA NATURAL PARA INHUMAR CENIZAS DE MODO CONTROLADO Y ECOLÓGICO, según cualquiera de las reivindicaciones 1 a 3, **donde**, en la parte más alta del elemento de contención (3) se prevé la incorporación de una franja de gravas (35) de drenaje de aguas para recoger las aguas pluviales.
- 5.- INSTALACIÓN FUNERARIA NATURAL PARA INHUMAR CENIZAS DE MODO

CONTROLADO Y ECOLÓGICO, según cualquiera de las reivindicaciones 1 a 4, **donde** los troncos del entramado de troncos (30) del elemento de contención (3) son de madera de castaño.

5 6.- INSTALACIÓN FUNERARIA NATURAL PARA INHUMAR CENIZAS DE MODO CONTROLADO Y ECOLÓGICO, según cualquiera de las reivindicaciones 1 a 5, **donde** el sendero (2) también está conformado a partir de troncos de madera.

10 7.- INSTALACIÓN FUNERARIA NATURAL PARA INHUMAR CENIZAS DE MODO CONTROLADO Y ECOLÓGICO, según cualquiera de las reivindicaciones 1 a 6, **donde** las urnas (4) están fabricadas a partir de un segmento de troco de madera natural.

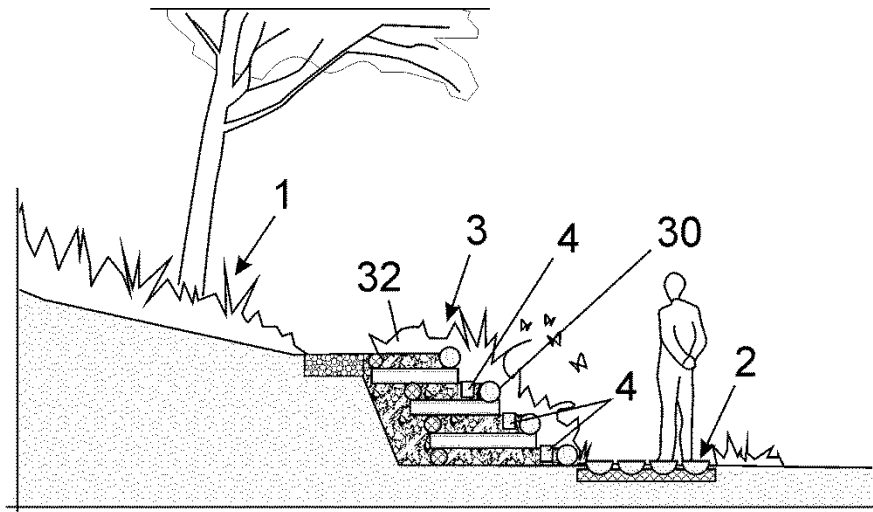


FIG. 1

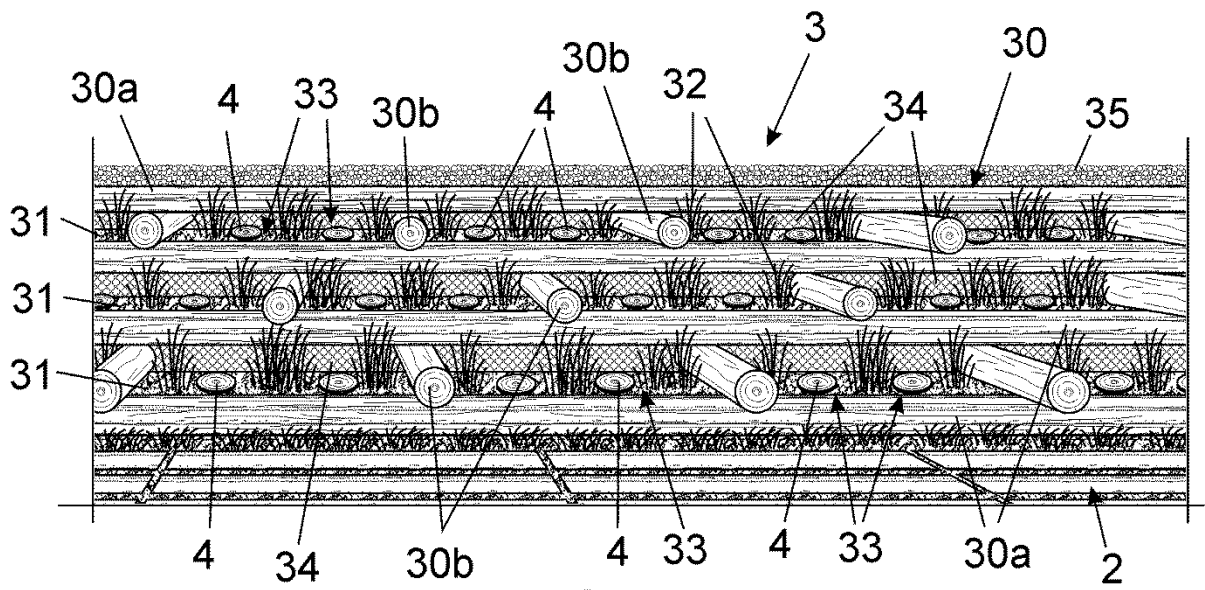


FIG. 2

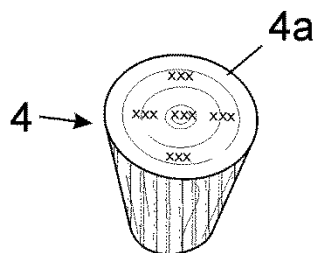


FIG. 3