

19



OFICINA ESPAÑOLA DE  
PATENTES Y MARCAS

ESPAÑA



11 Número de publicación: **1 225 355**

21 Número de solicitud: 201930204

51 Int. Cl.:

**A61L 9/015** (2006.01)

12

SOLICITUD DE MODELO DE UTILIDAD

U

22 Fecha de presentación:

**08.02.2019**

43 Fecha de publicación de la solicitud:

**22.02.2019**

71 Solicitantes:

**MISRAICESGROWSHOP, S.L (100.0%)  
C/ Jardines 14  
18100 Armilla (Granada) ES**

72 Inventor/es:

**GARCÍA SANCHEZ, Jose Luis y  
MARTÍN RUIZ, Raúl**

74 Agente/Representante:

**PONS ARIÑO, Ángel**

54 Título: **DISPOSITIVO PARA PURIFICAR AIRE**

**ES 1 225 355 U**

## **DISPOSITIVO PARA PURIFICAR AIRE**

### **DESCRIPCIÓN**

#### **5 OBJETO DE LA INVENCION**

La presente invención se puede incluir dentro del sector de la purificación de aire. Concretamente, la invención tiene por objeto un dispositivo para purificar aire, destinado a ser empleado en recintos en los que se llevan a cabo actividades que  
10 generan olores desagradables que contaminan el aire del recinto.

#### **ANTECEDENTES DE LA INVENCION**

Tal como se ha indicado anteriormente, existen actividades que se desarrollan en  
15 recintos, tales como cocinas, pastelerías o, en general, cualquier fábrica o negocio, como resultado de las cuales se generan olores desagradables que contaminan el aire del recinto. Para garantizar la salud y/o la comodidad de las personas que se encuentran en el recinto, se disponen campanas extractoras que extraen el aire de dicho recinto, y expulsan dicho aire al exterior del recinto, eliminándose, al menos en  
20 gran medida, los malos olores del recinto.

Sin embargo, el aire expulsado por las campanas extractoras hacia el exterior es aire con mal olor.

#### **25 DESCRIPCIÓN DE LA INVENCION**

La presente invención resuelve los inconvenientes anteriormente citados, por medio de un dispositivo para purificar aire, que permite eliminar los malos olores del aire antes de desalojar dicho aire hacia el exterior del recinto, de forma que el aire expulsado no  
30 contenga malos olores.

El dispositivo de la invención está basado en canalizar el aire del recinto hacia el exterior a través de un extractor de humos, anteponiendo un tubo que en su interior comprende un generador de ozono, para que el aire del recinto acceda al extractor de  
35 humos a través del tubo y, por consiguiente, entre en contacto con el ozono generado en el interior del tubo. De esta manera, el aire del recinto es liberado de malos olores

por interacción con el ozono antes de abandonar el recinto a través del extractor de humos. Por consiguiente, el aire que es expulsado al exterior del recinto está libre de malos olores.

## 5 DESCRIPCIÓN DE LOS DIBUJOS

Para complementar la descripción que se está realizando y con objeto de ayudar a una mejor comprensión de las características de la invención, de acuerdo con un ejemplo preferente de realización práctica de la misma, se acompaña como parte integrante de dicha descripción, un juego de dibujos en donde con carácter ilustrativo y no limitativo, se ha representado lo siguiente:

Figura 1.- Muestra una vista en perspectiva del dispositivo para purificar aire objeto de la invención, montado en un extractor de humos en disposición de uso.

Figura 2.- Muestra una vista en perspectiva del dispositivo purificador de la invención.

Figura 3.- Muestra una vista lateral del dispositivo purificador de la invención.

## 20 REALIZACIÓN PREFERENTE DE LA INVENCION

Seguidamente se ofrece, con ayuda de las mencionadas figuras 1-3, una descripción en detalle de un ejemplo de realización preferente del dispositivo para purificar aire objeto de la presente invención.

El dispositivo comprende un tubo (1), que puede estar fabricado en diversos materiales, tales como metal (preferentemente acero), material polimérico, etc.

En el tubo (1) comprende una superficie exterior. Asimismo, en el tubo (1), preferentemente en la superficie exterior, se puede montar al menos un anclaje (2), que en las figuras se muestra como dos argollas, para fijar el tubo (1) a una pared (3) o al techo (10) del recinto, de manera que el tubo (1) quede dispuesto a la entrada de un extractor de humos (4) para canalizar el aire del recinto hacia el extractor de humos (4), permitiendo que el aire del recinto acceda al extractor de humos (4) a través del tubo (1).

El tubo (1) comprende adicionalmente una superficie interior, en la que se encuentra montado un generador de ozono (5). Por otra parte, el dispositivo incluye adicionalmente una toma de energía (6) montada en el tubo (1), preferentemente en la superficie exterior, para alimentar el generador de ozono (5) a través de una fuente de alimentación (no mostrada), tal que, por ejemplo, la red eléctrica, a través de, por ejemplo, un cable de alimentación (7).

Asimismo, se puede disponer de un interruptor (8), para conectar y desconectar selectivamente el generador de ozono (5). El interruptor (8) se encuentra preferentemente montado en el tubo (1), más preferentemente, en la superficie exterior, según se muestra en las figuras. En la realización de las figuras, con el interruptor (8) montado en el tubo (1), se dispone adicionalmente de cables de conexión (9), que interconectan el interruptor (8), el generador de ozono (5) y la toma de energía (6).

15

**REIVINDICACIONES**

1.- Dispositivo para purificar aire, caracterizado por que comprende:

- 5 - un tubo (1), dotado de una superficie interior, y destinado a ser montado en un recinto para canalizar aire del recinto hacia un extractor de humos (4);
- un generador de ozono (5) montado en la superficie interior del tubo (1); y
- una toma de energía (6), montada en el tubo (1), y conectable a una fuente de alimentación, para alimentar el generador de ozono (5).

10 2.- Dispositivo para purificar aire, de acuerdo con la reivindicación 1, caracterizado por que adicionalmente comprende un interruptor (8) para conectar y desconectar selectivamente el generador de ozono (5).

15 3.- Dispositivo para purificar aire, de acuerdo con la reivindicación 2 caracterizado por que tubo (1) comprende una superficie exterior, así como el interruptor (8) se encuentra montado en dicha superficie exterior.

20 4.- Dispositivo para purificar aire, de acuerdo con la reivindicación 3 caracterizado por que adicionalmente comprende al menos un cable de conexión (9) que conecta el interruptor (8) con el generador de ozono (5).

25 5.- Dispositivo para purificar aire, de acuerdo con una cualquiera de las reivindicaciones 1-4, caracterizado por que comprende adicionalmente al menos un anclaje (2) para fijar el tubo (1) a una pared (3) o al techo del recinto.

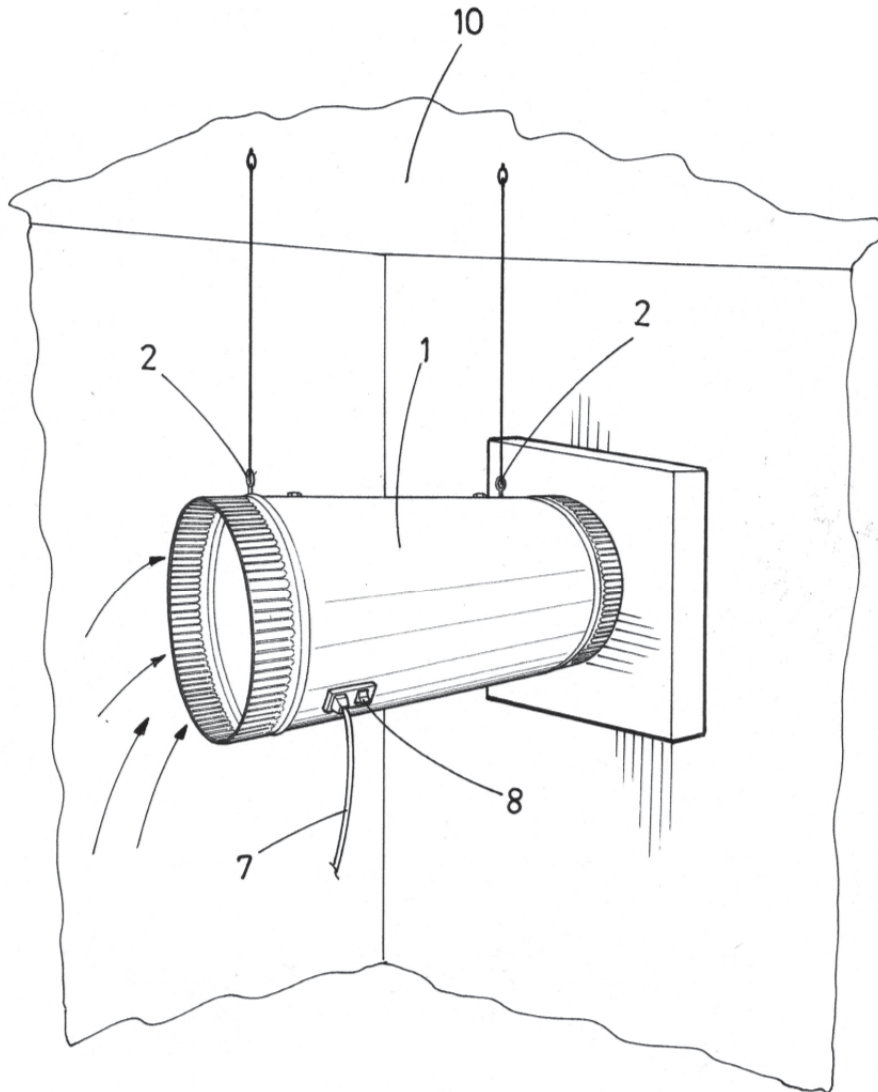


FIG.1

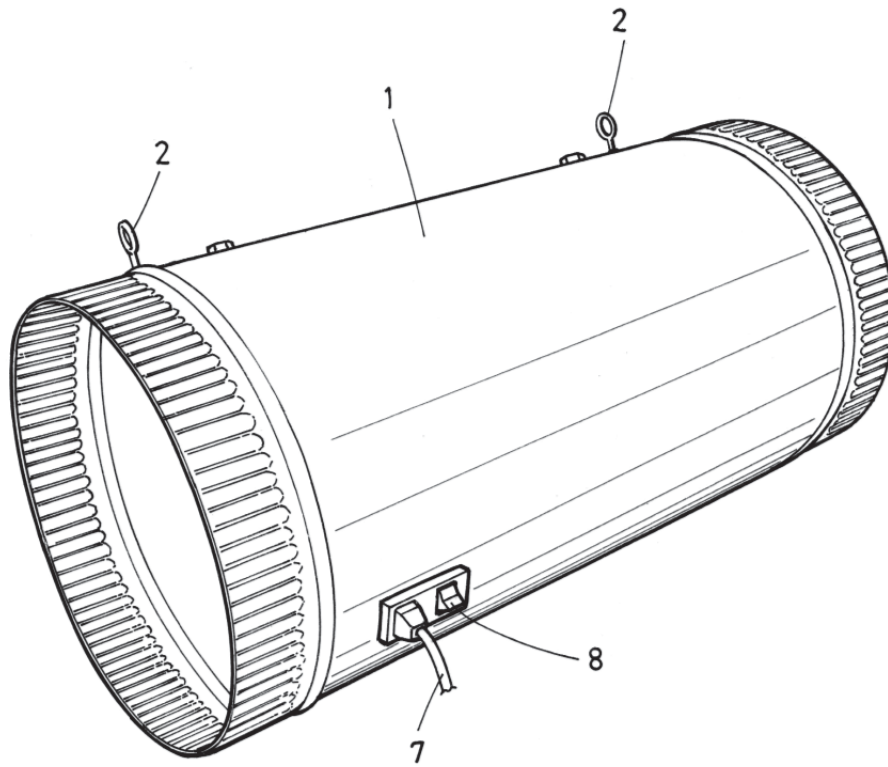


FIG.2

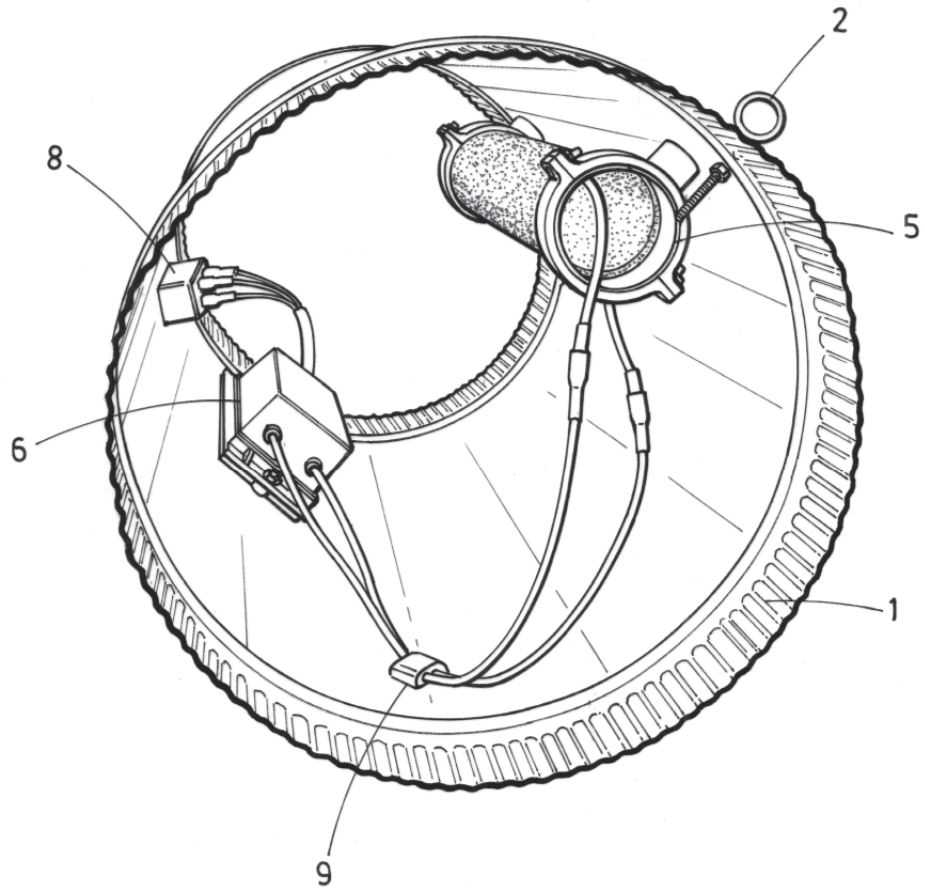


FIG.3