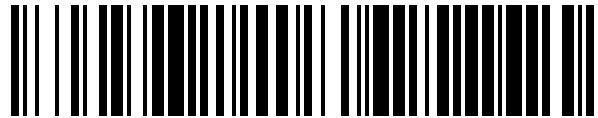


19



OFICINA ESPAÑOLA DE  
PATENTES Y MARCAS

ESPAÑA



11 Número de publicación: **1 225 744**

21 Número de solicitud: 201930226

51 Int. Cl.:

**A45D 40/00** (2006.01)

**A46B 17/02** (2006.01)

12

SOLICITUD DE MODELO DE UTILIDAD

U

22 Fecha de presentación:

**13.02.2019**

43 Fecha de publicación de la solicitud:

**01.03.2019**

71 Solicitantes:

**BAEZA SOLER, Miriam (50.0%)  
Calle Bellesguard 10  
08348 Cabriels (Barcelona) ES y  
MARGARIT CASELLAS, Ivan (50.0%)**

72 Inventor/es:

**BAEZA SOLER, Miriam y  
MARGARIT CASELLAS, Ivan**

74 Agente/Representante:

**ESPIELL VOLART, Eduardo María**

54 Título: **UTENSILIO PARA APLICAR MAQUILLAJE**

**ES 1 225 744 U**

## DESCRIPCIÓN

### UTENSILIO PARA APLICAR MAQUILLAJE

#### 5 OBJETO DE LA INVENCION

La invención, tal como expresa el enunciado de la presente memoria descriptiva, se refiere a un utensilio para aplicar maquillaje que aporta, a la función a que se destina, ventajas y características, que se describen  
10 en detalle más adelante, que suponen una mejora del estado actual de la técnica.

El objeto de la presente invención recae, concretamente, en un utensilio que adopta la configuración de un dedal con la finalidad de facilitar las  
15 operaciones de aplicación de maquillaje, ya sea por parte de profesionales en el rostro de un tercero como de modo autónomo por el propio usuario, para lo cual dicho dedal incorpora una superficie para aplicar el maquillaje que, preferentemente, constituye un elemento accesorio extraíble que se puede intercambiar, para escoger el que más  
20 convenga en cada uso.

#### CAMPO DE APLICACIÓN DE LA INVENCION

El campo de aplicación de la presente invención se enmarca dentro del  
25 sector de la industria dedicada a la fabricación de artículos de maquillaje.

#### ANTECEDENTES DE LA INVENCION

Como es sabido, el maquillaje comprende una amplia variedad de  
30 elementos cosméticos distintos que se aplican con diferentes utensilios o elementos. Así, por ejemplo, los polvos se suelen aplicar con una

almohadilla o una brocha, los fondos de maquillaje se esparcen con una esponja, los labios se pintan con pincel o con barra de labios, las sombras de ojos se aplican con una almohadilla o un pincel, etc.

- 5 Sin embargo, la sujeción y manejo de tales elementos requiere de destreza por lo que sería deseable contar con medios que faciliten dicha sujeción, evitando, al mismo tiempo, que el usuario se manche la mano.

10 El objetivo de la presente invención es, pues, proporcionar una solución práctica a dicha problemática mediante el desarrollo de un utensilio especialmente diseñado para ello, debiendo señalarse que, al menos por parte del solicitante, se desconoce la existencia de ningún otro utensilio que presente unas características técnicas, estructurales y constitutivas iguales o semejantes a las que presenta el que aquí se reivindica.

15

### **EXPLICACIÓN DE LA INVENCION**

20 El utensilio para aplicar maquillaje que la invención propone se configura como la solución idónea al objetivo anteriormente señalado, estando los detalles caracterizadores que lo hacen posible y lo distinguen convenientemente recogidos en las reivindicaciones finales que acompañan la presente descripción.

25 Más concretamente, el utensilio que la invención propone con la finalidad de facilitar las operaciones de aplicación de maquillaje, ya sea por parte de profesionales en el rostro de un tercero como de modo autónomo por el propio usuario, es un dedal estructuralmente diseñado para contar con una superficie para aplicar el maquillaje.

30 Para ello dicha superficie, preferentemente, está conformada por un elemento accesorio independiente acoplable y extraíble del dedal, con lo

cual que se puede intercambiar, para escoger de entre varios elementos con diferentes configuraciones el que más convenga en cada uso.

Así, preferentemente, dicho elemento accesorio puede consistir en:

5

- una almohadilla, por ejemplo para aplicar polvos,
- una esponja, por ejemplo para aplicar maquillaje,
- una pieza de silicona en forma de lágrima, por ejemplo para aplicar pintalabios,

10

- un pomo de pincel redondo, por ejemplo para aplicar rubor,
- un pomo de pincel en forma de espátula, por ejemplo para aplicar sombra de ojos.

En cualquier caso, el acople de dicho elemento accesorio al dedal se efectúa a través de unos medios de unión rápida no permanentes previstos al efecto, los cuales, preferentemente, consisten en un imán incorporado en el dedal para adherirse a una porción ferrometálica del accesorio.

20

Preferentemente dicho imán se incorpora en el dedal insertado en un rebaje previsto al efecto sobre la superficie del mismo, preferentemente en la zona lateral, en coincidencia con la yema del dedo. Pudiendo estar insertado interiormente al mismo, siempre y cuando el material en que esté fabricado no impida su efecto magnético.

25

En dicho sentido, cabe destacar que, en la realización preferida, el dedal está fabricado en un material flexible, por ejemplo silicona, para facilitar su adaptación al dedo del usuario, sin que se descarte la fabricación del mismo en diversas tallas, para poder ajustarse mejor a todo tipo de usuarios.

30

Eventualmente, se ha previsto la existencia de una ranura en el extremo ciego del dedal para permitir la salida de la uña del dedo del usuario, y evitar que esta pueda sufrir algún deterioro con su uso.

- 5 Por último, cabe mencionar que el conjunto del dedal y los diferentes elementos accesorios de aplicación, cuando estos son intercambiables, se comercializan agrupados conjuntamente en un kit de maquillaje.

### **DESCRIPCIÓN DE LOS DIBUJOS**

10

Para complementar la descripción que se está realizando y con objeto de ayudar a una mejor comprensión de las características de la invención, se acompaña a la presente memoria descriptiva, como parte integrante de la misma, unos planos en que con carácter ilustrativo y no limitativo se ha representado lo siguiente:

15

La figura número 1.- Muestra una vista esquemática en perspectiva lateral de un ejemplo de realización del dedal que comprende el utensilio de la invención, apreciándose su configuración y los medios de acople del elemento accesorio que sirve de superficie para aplicar el maquillaje.

20

La figura número 2.- Muestra una vista esquemática en perspectiva lateral del conjunto completo del ejemplo mostrado en la figura 1 del utensilio según la invención, es decir, el dedal y la superficie para aplicar el maquillaje, en este caso integrada en un elemento accesorio extraíble, habiéndose representado sin acoplar al dedal.

25

La figura número 3.- Muestra una vista en perspectiva de los elementos mostrados en la figura 2 una vez acoplados.

30

Las figuras número 4, 5, 6, 7 y 8.- Muestran respectivos ejemplos de

5 elementos accesorios constitutivos de superficies para aplicar el maquillaje con el dedal de la invención. En concreto, la figura 4 muestra un ejemplo de accesorio en forma de almohadilla; la figura 5 un ejemplo en forma de esponja; la figura 6 un ejemplo en forma de pieza en forma de lágrima; la figura 7 un ejemplo en forma de pomo de pincel redondo; y la figura 8 un ejemplo en forma de pomo de pincel espátula.

### **REALIZACIÓN PREFERENTE DE LA INVENCION**

10 A la vista de las mencionadas figuras, y de acuerdo con la numeración adoptada, se puede observar en ellas un ejemplo de realización no limitativa del utensilio para aplicar maquillaje preconizado, el cual comprende lo que se describe en detalle a continuación.

15 Así, tal como se observa en dichas figuras, el utensilio (1) en cuestión se configura a partir de un dedal (2) que cuenta con una superficie (3) para aplicar maquillaje.

20 Preferentemente, dicha superficie (3) está integrada en un elemento accesorio (4) e independiente al dedal (2) que es acoplable y extraíble del mismo mediante unos medios de unión rápida (5) no permanentes previstos al efecto, pudiendo así consistir en un elemento accesorio (4) intercambiable por otros con distinta superficie (3), para poder utilizar distintos tipos de superficie (3) en función de cada opción de maquillaje.

25

Preferentemente, los medios de unión rápida (5) no permanentes consisten en un imán (51) incorporado en el dedal (2) y una porción ferrometálica (52) prevista en el cuerpo de cada elemento accesorio (4) con las distintas superficies (3) de maquillaje.

30

Preferentemente dicho imán (51) se incorpora en el dedal (2) insertado en

un rebaje (21) previsto al efecto en la pared del mismo, preferentemente en la zona lateral, pudiendo estar practicado en la parte interior de dicha pared, cuando el material en que está fabricado no impide su efecto magnético.

5

Preferentemente, el dedal (2) está fabricado en un material flexible, siendo de preferencia la silicona, así como en diversas tallas, para poder ajustarse a distintos usuarios.

10 Eventualmente, el dedal (2) cuenta con una ranura (22) practicada en el extremo ciego del mismo para permitir la salida de la uña del dedo del usuario, y evitar que esta pueda sufrir algún deterioro con su uso. Esta ranura (22) solo se ha representado en la figura 1, dando a entender que el dedal (2) puede incluirla o no.

15

Atendiendo a las figuras 1 a 3, se observa un ejemplo del utensilio (1) donde el dedal (2) cuenta con imán (51) como medio de unión rápida (5) para acoplar un elemento accesorio (4) independiente con la superficie (3) para aplicar el maquillaje provisto, a su vez, de una porción  
20 ferromagnética (52) que constituye la parte complementaria de dicho medio de unión rápida (5).

Y en las figuras 4 a 8 se observan varias opciones de realización de dicho elemento accesorio (4) en diferentes configuraciones intercambiables,  
25 consistentes, sin que supongan una limitación, en:

30

- un accesorio (4) en forma de almohadilla, por ejemplo para aplicar polvos, representada por su parte posterior, apreciándose la porción ferromagnética (52) para acoplar al dedal (2);

- un accesorio (4) en forma de esponja, por ejemplo para aplicar

maquillaje, también representada por su parte posterior, apreciándose la porción ferromagnética (52) para acoplar al dedal (2);

5 - un accesorio (4) en forma de pieza de silicona en forma de lágrima, por ejemplo para aplicar pintalabios, igualmente representada por su parte posterior, apreciándose la porción ferromagnética (52) para acoplar al dedal (2);

10 - un accesorio (4) en forma de pomo de pincel redondo, por ejemplo para aplicar rubor, en este caso representado lateralmente, mostrando tanto la superficie (3) para aplicar el maquillaje y la porción ferromagnética (52) para acoplar al dedal (2); y

15 - un accesorio (4) en forma de pomo de pincel en forma de espátula, por ejemplo para aplicar sombra de ojos, en el que también se aprecian la superficie (3) para aplicar maquillaje y la porción ferromagnética (52) de acople al imán (51) del dedal (2).

20 Descrita suficientemente la naturaleza de la presente invención, así como la manera de ponerla en práctica, no se considera necesario hacer más extensa su explicación para que cualquier experto en la materia comprenda su alcance y las ventajas que de ella se derivan.

25



**REIVINDICACIONES**

1.- UTENSILIO PARA APLICAR MAQUILLAJE, **caracterizado** por comprender un dedal (2) que cuenta con una superficie (3) para aplicar  
5 maquillaje.

2.- UTENSILIO PARA APLICAR MAQUILLAJE, según la reivindicación 1, **caracterizado** por el hecho de que dicha superficie (3) está integrada en un elemento intercambiable (4) e independiente al dedal (2) que es  
10 acoplable y extraíble del mismo mediante unos medios de unión rápida (5) no permanentes previstos al efecto.

3.- UTENSILIO PARA APLICAR MAQUILLAJE, según la reivindicación 2, **caracterizado** por el hecho de que el elemento intercambiable (4) es  
15 intercambiable por otros elementos intercambiables (4) con distinta superficie (3).

4.- UTENSILIO PARA APLICAR MAQUILLAJE, según la reivindicación 2 ó 3, **caracterizado** por el hecho de que los medios de unión rápida (5) no  
20 permanentes consisten en un imán (51) incorporado en el dedal (2) y una porción ferrometálica (52) prevista en el elemento intercambiable (4).

5.- UTENSILIO PARA APLICAR MAQUILLAJE, según la reivindicación 4, **caracterizado** por el hecho de que dicho imán (51) se incorpora en el  
25 dedal (2) insertado en un rebaje (21) previsto al efecto en la pared del mismo.

6.- UTENSILIO PARA APLICAR MAQUILLAJE, según la reivindicación 5, **caracterizado** por el hecho de que el rebaje (21) se ha practicado en la  
30 parte interior de la pared del dedal (2).

7.- UTENSILIO PARA APLICAR MAQUILLAJE, según cualquiera de las reivindicaciones 1 a 6, **caracterizado** por el hecho de que el dedal (2) está fabricado en un material flexible.

5 8.- UTENSILIO PARA APLICAR MAQUILLAJE, según la reivindicación 7, **caracterizado** por el hecho de que el dedal (2) es de silicona.

9.- UTENSILIO PARA APLICAR MAQUILLAJE, según cualquiera de las reivindicaciones 1 a 8, **caracterizado** por el hecho de que el dedal (2)  
10 cuenta con una ranura (22) practicada en el extremo ciego del mismo para permitir la salida de la uña del dedo del usuario, y evitar que esta pueda sufrir algún deterioro con su uso.

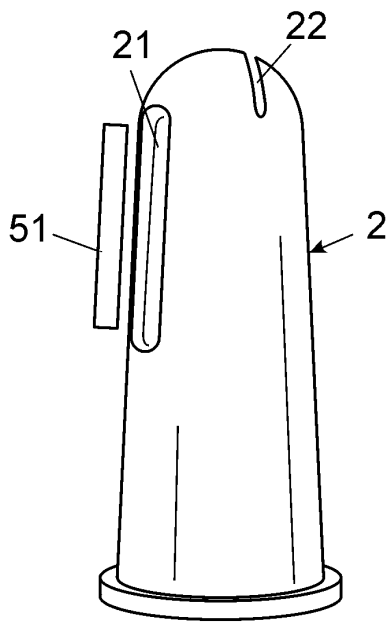


FIG. 1

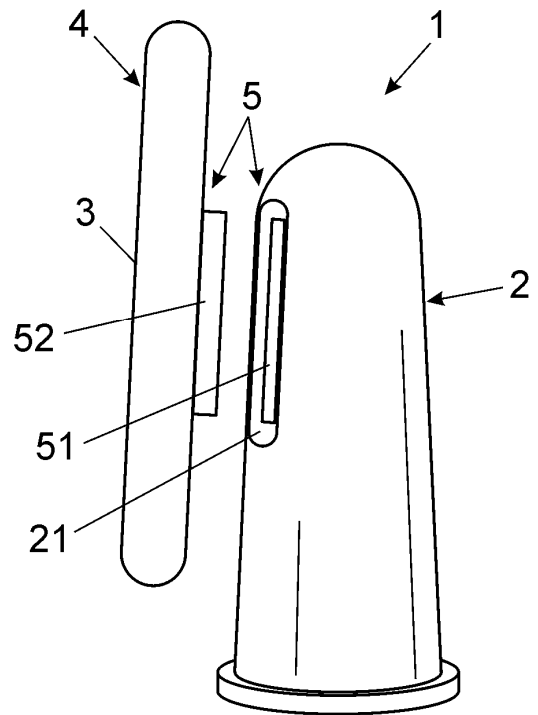


FIG. 2

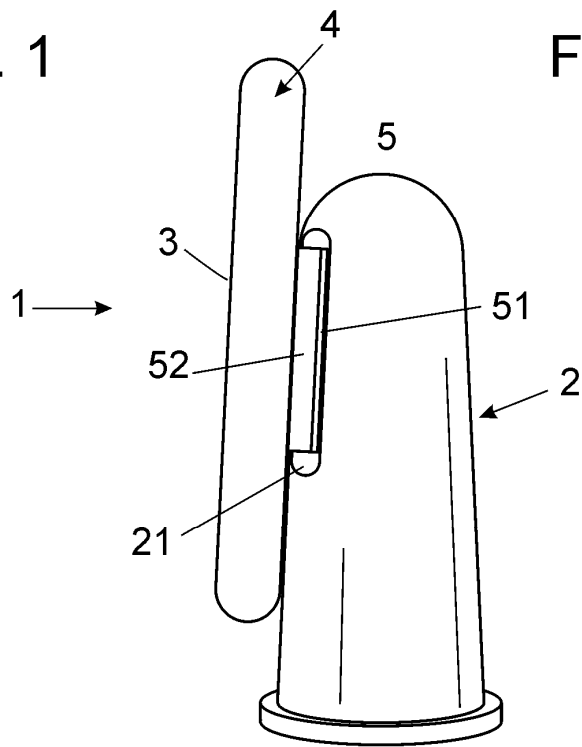


FIG. 3

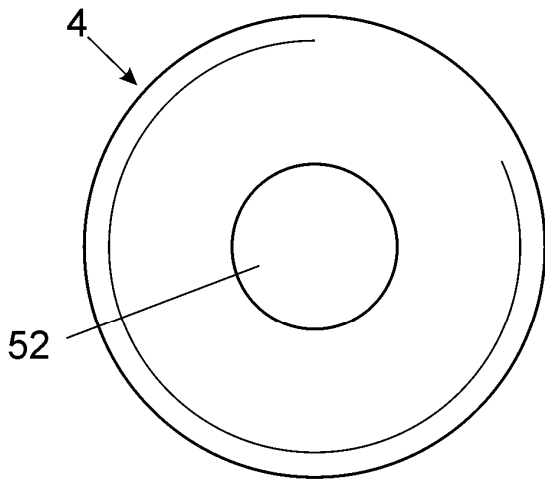


FIG. 4

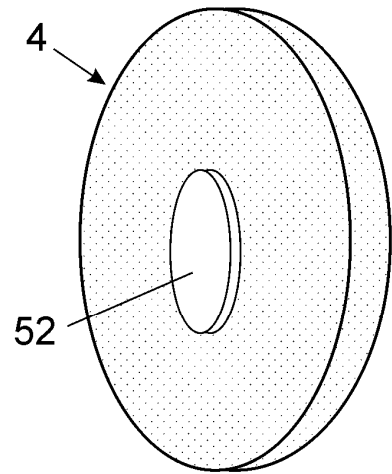


FIG. 5

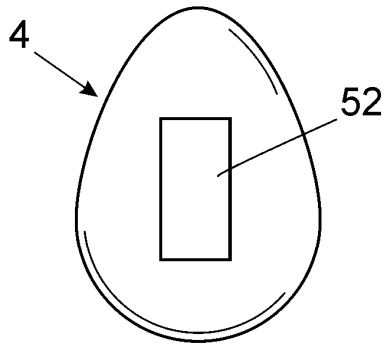


FIG. 6

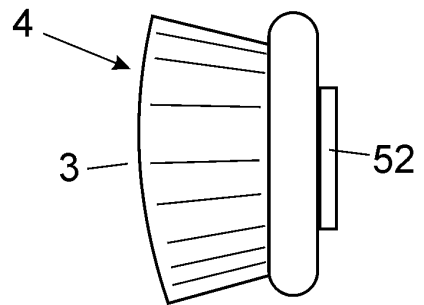


FIG. 7

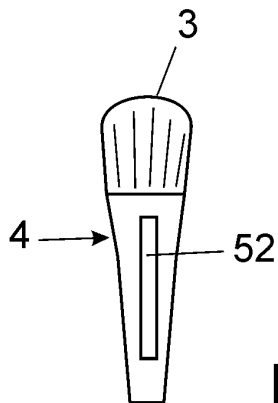


FIG. 8