

19



OFICINA ESPAÑOLA DE  
PATENTES Y MARCAS

ESPAÑA



11 Número de publicación: **1 225 895**

21 Número de solicitud: 201800600

51 Int. Cl.:

**A63C 11/22** (2006.01)

12

SOLICITUD DE MODELO DE UTILIDAD

U

22 Fecha de presentación:

**22.10.2018**

43 Fecha de publicación de la solicitud:

**05.03.2019**

71 Solicitantes:

**POLIAKOVA, Vasylyna (100.0%)  
Paseo del Marques de Zafra, 47 5ª planta  
28028 Madrid ES**

72 Inventor/es:

**POLIAKOVA, Vasylyna**

74 Agente/Representante:

**CIVANTO VILLAR, Alicia**

54 Título: **Tabla de snowboard con bastón de ayuda en remotes y pérdidas de pendiente**

**ES 1 225 895 U**

## DESCRIPCIÓN

Tabla de snowboard con bastón de ayuda en remontes y pérdidas de pendiente.

### 5 SECTOR DE LA TÉCNICA

La presente invención se refiere a una tabla de snowboard que presenta la particularidad de complementarse con un bastón de ayuda, para mejorar el avance de la tabla de snowboard sobre la nieve en situaciones de pérdida de pendiente y/o velocidad.

10

El bastón presenta una estructura telescópica plegable, fijándose a la tabla en situación inoperante a través de los correspondientes anclajes.

15

### ANTECEDENTES DE LA INVENCION

Los inconvenientes que se presentan a los usuarios de tablas de snowboard, es que cuando el deportista pierde velocidad o llega a una zona con insuficiente inclinación, esto supone un problema a la hora de poder desplazarse, al no tener ningún medio de apoyo con el que propulsarse.

20

### EXPLICACION DE LA INVENCION

La tabla de snowboard con bastón de ayuda que se preconiza resuelve de forma plenamente satisfactoria la problemática anteriormente expuesta, en base a una solución sencilla pero eficaz.

25

Para ello, partiendo de la estructuración convencional de una tabla de snowboard, la tabla de la invención presenta la particularidad de que se complementa con un bastón, del tipo de los utilizados en esquí, trekking, etc, con la particularidad de presentar una estructura telescópica y ajustable, que le permita plegarse en situación inoperante y vincularse a la tabla de snowboard, contando para ello en sus tramos con orificios en los que son enclavables respectivos pivotes retráctiles con que al efecto cuentan los tramos internos, de

35

manera que el bastón pueda estabilizarse tanto plegado como desplegado, manteniendo su estructura invariable si no se presiona sobre los pivotes retráctiles.

5 El bastón, como es convencional, cuenta en uno de sus extremos con una empuñadora de agarre, y en el extremo opuesto con elementos de clavado sobre la nieve o hielo.

10 Dicho bastón se complementa con una pareja de soportes que irán fijados por atornillamiento a la superficie superior de la tabla, soportes que presentan una configuración en "U" estrangulada, elásticamente deformable, que hará de cuna receptora del cuerpo del bastón, impidiendo que éste se desacople de la tabla si no se tracciona de él con una determinada fuerza.

15 Para evitar que la empuñadura quede separada de la superficie de la tabla, se ha previsto que los soportes, por debajo de su cuerpo receptor del bastón, presenten un tramo vertical como elemento separador entre la tabla y dicho soporte.

20 De esta manera, el deportista tendrá siempre a mano un bastón, sujeto sobre la propia tabla de snowboard, que podrá desplegar y utilizar como medio de apoyo e impulsión, cuando éste pierda velocidad o se encuentre en zonas de poca inclinación, no siendo así necesario tener que desvincular sus botas de la tabla para desplazarse hasta una zona en la que la inclinación de la misma facilite el desplazamiento del deportista por simple gravedad.

### **BREVE DESCRIPCIÓN DE LOS DIBUJOS**

25 Para complementar la descripción que seguidamente se va a realizar y con objeto de ayudar a una mejor comprensión de las características del invento, de acuerdo con un ejemplo preferente de realización práctica del mismo, se acompaña como parte integrante de dicha descripción, un juego de planos en donde con carácter ilustrativo y no limitativo, se ha representado lo siguiente:

La figura 1.- Muestra una vista en alzado lateral del bastón que participa en la tabla objeto de la presente invención.

La figura 2.- Muestra una vista en perfil de uno de los soportes que vinculan el bastón con la tabla.

La figura 3.- Muestra una vista en perspectiva del conjunto debidamente montado.

5

### **REALIZACIÓN PREFERENTE DE LA INVENCION**

10 A la vista de las figuras reseñadas, puede observarse como la invención prevé la inclusión de un bastón (1) con una empuñadura (2) de agarre manual, y una punta (3) de clavado en la nieve o hielo, con la particularidad de que dicho bastón presenta una configuración telescópica, a base de varios tramos (4), con orificios en los que son enclavables selectivamente pivotes (5) retráctiles, que permiten variar y estabilizar la longitud del bastón.

15

El citado bastón (1) está destinado a implantarse de forma practicable en la superficie superior de una tabla (6) de snowboard, para lo cual, en la misma se instalan al menos dos soportes (7), como los mostrados en la figura 2, y que se fijan, a través de tornillos (8) a la tabla (6), presentando una configuración en forma de "U" estrangulada (9), con un tramo inferior separador (10), para que la empuñadura (2) del bastón no de problemas por su mayor volumetría a la hora de fijar el bastón debidamente plegado a la tabla de snowboard.

25

## REIVINDICACIONES

1<sup>a</sup>.- Tabla de snowboard con bastón de ayuda en remontes y pérdidas de pendiente, que partiendo de la estructuración convencional de una tabla (6) de snowboard, se caracteriza porque sobre su superficie superior se establecen al menos dos soportes (7), fijados a dicha tabla a través de tornillos (8) cuya extremidad superior presenta una configuración en forma de "U" estrangulada (9), con un tramo inferior separador (10), soportes (7) sobre los que es susceptible de acoplarse y desacoplarse un bastón (1) telescópico, con medios de regulación y estabilización longitudinal, con una empuñadura (2) de agarre manual, y una punta (3) de clavado en la nieve o hielo.

15

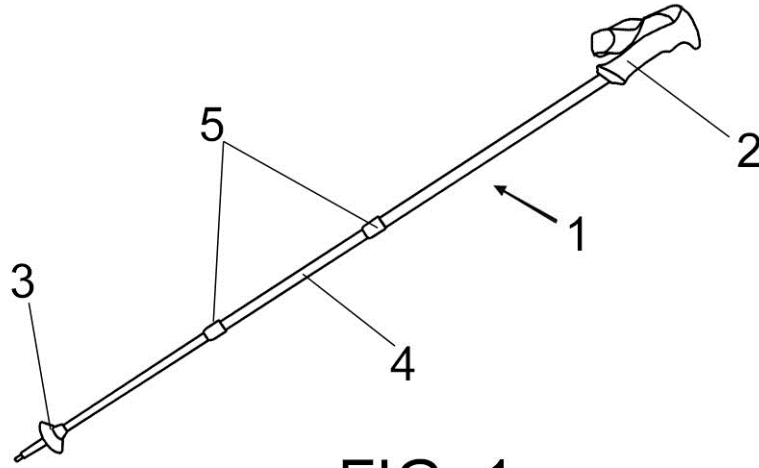


FIG. 1

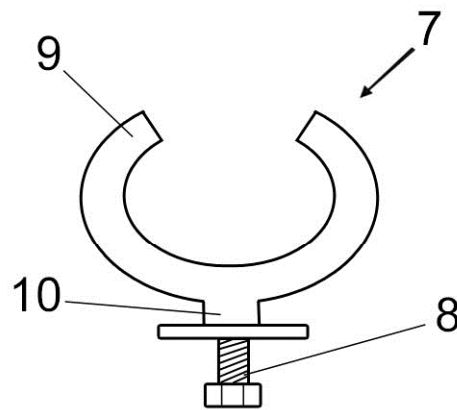


FIG. 2

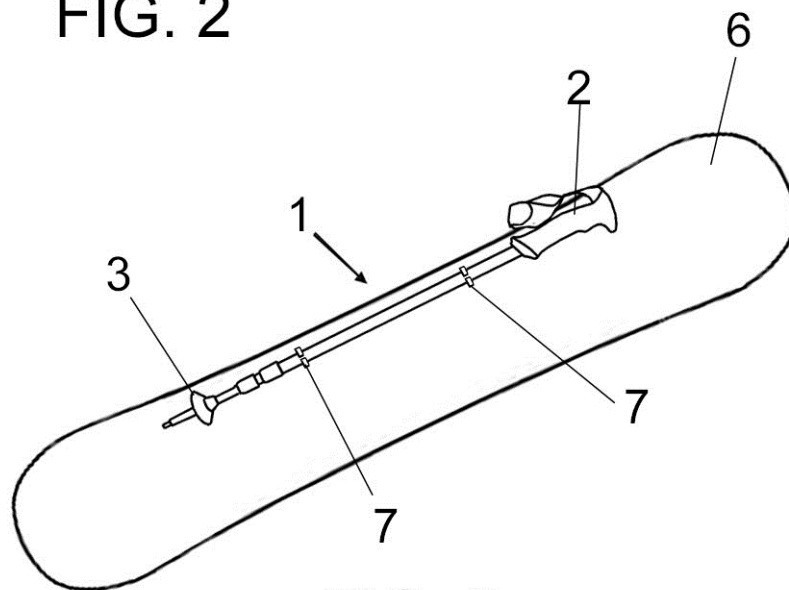


FIG. 3