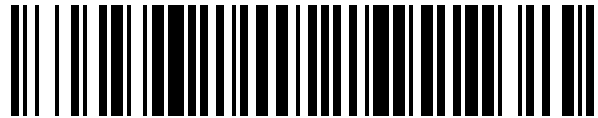


19



OFICINA ESPAÑOLA DE  
PATENTES Y MARCAS

ESPAÑA



11 Número de publicación: **1 226 000**

21 Número de solicitud: 201930254

51 Int. Cl.:

**A43C 11/20** (2006.01)

12

SOLICITUD DE MODELO DE UTILIDAD

U

22 Fecha de presentación:

**18.02.2019**

43 Fecha de publicación de la solicitud:

**06.03.2019**

71 Solicitantes:

**SIERRA TANGO 9, S.L. (100.0%)  
C/ CUNA, 3  
41004 SEVILLA ES**

72 Inventor/es:

**DE SOLIS TELLO FARFAN DE LOS GODOS,  
Fernando**

74 Agente/Representante:

**COBO DE LA TORRE, María Victoria**

54 Título: **DISPOSITIVO PARA LA SUJECIÓN DE LENGÜETAS EN CALZADO.**

**ES 1 226 000 U**

## DESCRIPCIÓN

Dispositivo para la sujeción de lengüetas en calzado.

### 5 SECTOR DE LA TÉCNICA

La presente invención se refiere a un dispositivo para la sujeción de lengüetas en calzado, es decir, de un elemento que se vincula a la propia lengüeta a partir de los cordones del calzado, para mantener a ésta centradamente y sin posibilidad de que ésta se desplace lateralmente respecto del corte del calzado.

El dispositivo es aplicable a todo tipo de calzado, si bien está preferentemente enfocado a calzados de media caña, como pueden ser botas y similares, donde las lengüetas son más propensas a desplazarse por su mayor longitud.

15

### ANTECEDENTES DE LA INVENCION

Es un hecho constatado el que las lengüetas de determinados tipos de calzados, como son las botas de media caña, se desplacen en muchas ocasiones hacia los lados, de manera que dejando a un lado el carácter estético, el empeine no solamente queda desprotegido, sino que además se pueden producir arrugas o pliegues que provoquen rozaduras en el empeine del usuario.

Hasta ahora, para solucionar este problema, lo que se hace es, o bien coser dicha lengüeta a los laterales del corte del calzado, por dentro, o bien realizar una trabilla en el centro de la lengüeta, por la que se harán pasar los cordones, solución esta última en la que se evita solo en parte dicho desplazamiento.

En cualquier caso, las soluciones que hasta ahora se conocen dan lugar a que el calzado se vea dañado, pudiendo surgir en el futuro otros problemas de más difícil solución, como puede ser el deterioro del propio corte del calzado.

## **EXPLICACIÓN DE LA INVENCION**

5 El dispositivo para la sujeción de lengüetas en calzado que se preconiza resuelve de forma plenamente satisfactoria la problemática anteriormente expuesta, en base a una solución sencilla pero eficaz.

10 Para ello, y de forma más concreta, el dispositivo de la invención se constituye a partir de una pieza anular aplanada, de configuración en planta acorde a la sección de la lengüeta sobre la que se aplica, preferentemente de naturaleza elástica, para adaptarse a distintos modelos de lengüetas, pero que en su zona anterior incluye una pieza alargada y rígida, que está afectada por una pareja de orificios.

15 Esta configuración hace que la lengüeta quede perfectamente estabilizada en situación de uso.

20 No obstante, en una variante de realización más compleja, se ha previsto que, en correspondencia con los extremos laterales del elemento anular se intercalen unas piezas de configuración en "C" donde quedan alojados los bordes de la lengüeta, que se vinculan posteriormente a través de una tira elástica mientras que anteriormente lo hacen, con intermediación de cortos elementos elásticos, con una pieza de mayor rigidez que evita que la lengüeta se arrugue y desplace lateralmente.

## **25 BREVE DESCRIPCIÓN DE LOS DIBUJOS**

30 Para complementar la descripción que seguidamente se va a realizar y con objeto de ayudar a una mejor comprensión de las características del invento, de acuerdo con un ejemplo preferente de realización práctica del mismo, se acompaña como parte integrante de dicha descripción, un juego de planos en donde con carácter ilustrativo y no limitativo, se ha representado lo siguiente:

La figura 1.- Muestra una vista en perspectiva de un dispositivo para la sujeción de lengüetas en calzado realizado de acuerdo con el objeto de la presente invención.

La figura 2.- Muestra una vista frontal de una variante de realización del dispositivo de la invención en su realización más compleja.

5 La figura 3.- Muestra una vista por la cara opuesta del dispositivo de la figura 2.

La figura 4.- Muestra una vista en planta del dispositivo de la invención.

10 La figura 5.- Muestra una vista en perspectiva del dispositivo aplicado a la lengüeta de un calzado.

### **REALIZACIÓN PREFERENTE DE LA INVENCION**

15 A la vista de las figuras reseñadas, puede observarse como el dispositivo para la sujeción de lengüetas en calzado de la invención, está previsto para su aplicación a lengüetas (1) de calzados (2) como pueden ser botas de media caña y similares.

20 En cualquier caso, el dispositivo está compuesto a partir de dos piezas principales, alargadas, una pieza anterior (3) y una pieza posterior (4) entre las que se establece un paso (5) para la introducción de la lengüeta (1), con la particularidad de que la tira o pieza anterior (3) está afectada de una pareja de orificios (6) para paso de los cordones del calzado, siendo esta pieza la que queda dispuesta por delante de la lengüeta (1), tal como muestra la figura 4.

25 Esta pieza anterior (3) presentará cierta rigidez, para mantener la configuración de la lengüeta, pudiendo estar obtenida en plástico, cuero, etc.

30 La pieza posterior (4) será preferentemente de naturaleza elástica, para adaptarse a diferentes anchuras de lengüetas, sin descartar otros materiales o zonas de la misma que sean rígidas.

En una variante de realización, la mostrada en las figuras 2 y 3, entre la pieza anterior y la pieza posterior se intercalan unas piezas extremas (7) de configuración en "C", sobre las

que encajan los bordes laterales de la lengüeta (1), mediante dos cortos tramos elásticos (8), mientras que la tira o pieza posterior (4) se materializa íntegramente en una pieza elástica, en orden a que el conjunto pueda adaptarse a diferentes configuraciones de lengüetas.

5

De esta forma, una vez introducido el dispositivo de forma axial en la lengüeta y adaptado perfectamente a su configuración, la lengüeta (1) queda perfectamente estabilizada.

10

## REIVINDICACIONES

- 5 1ª.- Dispositivo para la sujeción de lengüetas en calzado, calzados tales como botas de media caña y similares, caracterizado porque está compuesto a partir de un cuerpo anular aplanado, de dimensiones en planta acordes a la lengüeta sobre la que se aplica, cuerpo anular en el que se establece al menos una pieza anterior (3) alargada y de naturaleza semi-rígida, afectada de una pareja de orificios (6) para paso de los cordones del calzado.
- 10 2ª.- Dispositivo para la sujeción de lengüetas en calzado, según reivindicación 1ª, caracterizado porque el cuerpo anular, a excepción de la pieza anterior (3) es de naturaleza elástica.
- 15 3ª.- Dispositivo para la sujeción de lengüetas en calzado, según reivindicación 1ª, caracterizado porque el cuerpo anular es susceptible de incorporar en su zona posterior algún sector de naturaleza semi-rígida.
- 20 4ª.- Dispositivo para la sujeción de lengüetas en calzado, según reivindicación 1ª, caracterizado porque en correspondencia con los laterales extremos del dispositivo se intercalan unas piezas extremas (7) de configuración en "C", sobre las que encajan los bordes laterales de la lengüeta (1).

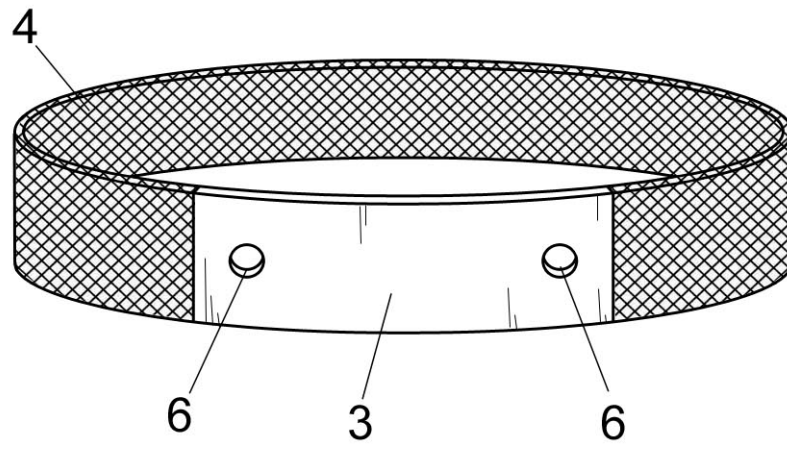


FIG. 1

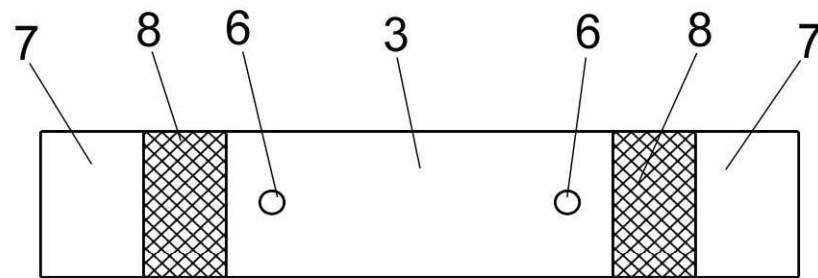


FIG. 2

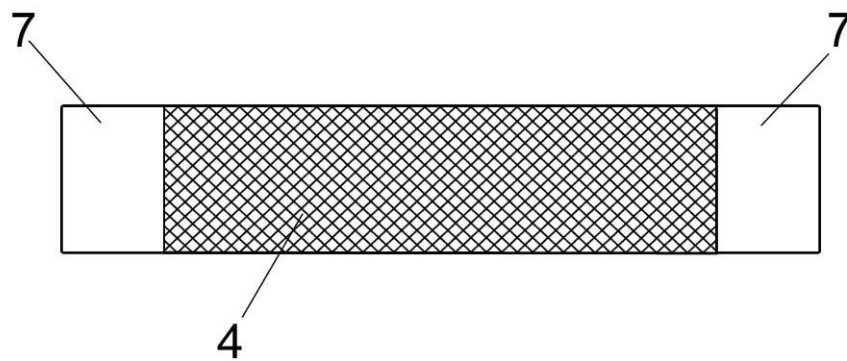


FIG. 3

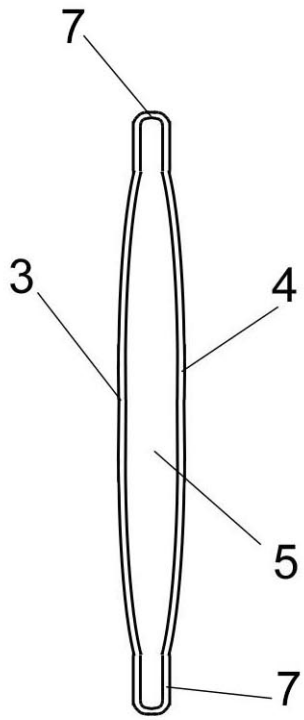


FIG. 4

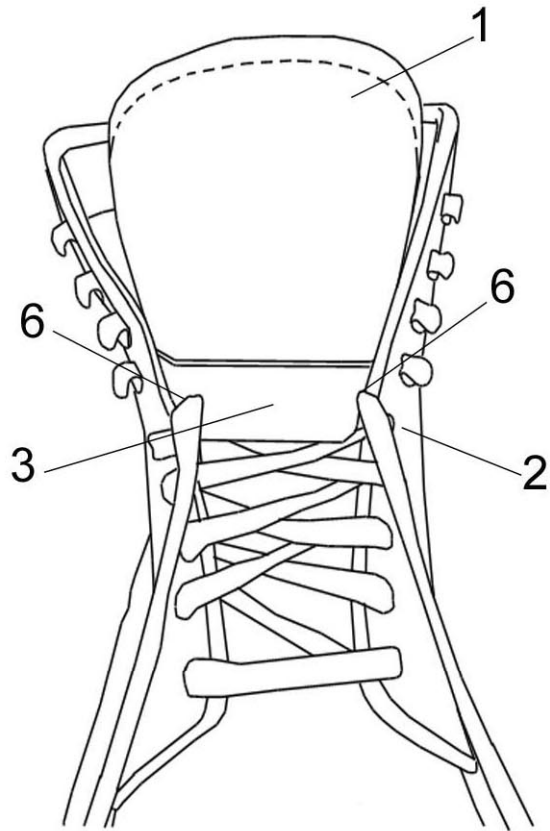


FIG. 5