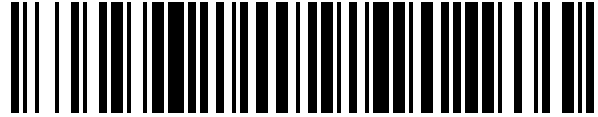


19



OFICINA ESPAÑOLA DE  
PATENTES Y MARCAS

ESPAÑA



11 Número de publicación: **1 226 241**

21 Número de solicitud: 201800662

51 Int. Cl.:

*B65D 30/02* (2006.01)

*A61M 27/00* (2006.01)

*B65D 30/10* (2006.01)

12

SOLICITUD DE MODELO DE UTILIDAD

U

22 Fecha de presentación:

**28.11.2018**

43 Fecha de publicación de la solicitud:

**11.03.2019**

71 Solicitantes:

**CANZOBRE RODRÍGUEZ, Roberto (10.0%)**  
**C/ Melchor Fernández Almagro 11, 10 C**  
**28029 Madrid ES;**  
**RONCADOR, Giovanna (45.0%) y**  
**ROCHE MOLINA, Marta (45.0%)**

72 Inventor/es:

**CANZOBRE RODRÍGUEZ, Roberto**

54 Título: **Bolsas de drenaje post quirúrgicas**

**ES 1 226 241 U**

## DESCRIPCIÓN

Bolsas de drenaje post quirúrgicas.

### 5 **Sector de la técnica**

En muchos tipos de operaciones como por ejemplo en los casos del cáncer de mama (mastectomía), es muy común que el paciente tenga que llevar durante el post operatorio un sistema de drenaje compuesto por tubos y depósitos.

10 Actualmente estos sistemas de drenaje deben ser transportados manualmente y limitan la movilidad del paciente con la consiguiente incomodidad además de riesgo de deterioro, engancho o caída. Esta desventaja impide o dificulta la realización de actividades cotidianas como cocinar o conducir e incluso en el caso del aseo resulta imprescindible la ayuda de otra  
15 persona. Por otro lado este sistema es poco estético al resultar visibles los restos biológicos lo que genera malestar en el paciente dificultando su vida social.

En la práctica habitual los pacientes utilizan soluciones caseras para sujetar estos drenajes y obtener mayor movilidad que, en muchos casos, están contraindicadas por afectar a zonas  
20 dañadas como los hombros.

La bolsa de drenaje post quirúrgico es la solución perfecta al permitir sujetar de manera segura y estética los depósitos, permitiendo mayor autonomía y bienestar psicológico en el paciente y sus familiares durante esta fase post quirúrgica. Además esta bolsa tendría un compartimento  
25 adicional con la finalidad de guardar objetos de pequeño volumen como llaves, teléfonos móviles, etc.

Se presentan y desarrollan dos variantes de bolsa para drenaje post quirúrgico. Una (A) de uso corriente que se anuda a la cintura y otra (B) para ducha que cuelga del cuello.

### 30 **Antecedentes de la invención**

El cáncer de mama es una enfermedad que afecta en España a unas 27.000 mujeres cada año y que según las estimaciones de la Asociación Española Contra el Cáncer (AECC) aumentará  
35 su incidencia en un 11% para 2020 con 28.000 casos anuales y en un 17% para 2025, con 29.500 casos. Suponen el 30% de los tumores femeninos y las edades de las afectadas oscilan habitualmente entre 35 y 80 años. El 90 % de los pacientes son tratados de forma quirúrgica y las intervenciones suponen en un porcentaje elevado la pérdida de la mama (mastectomía parcial o total). En el post operatorio se instala un sistema de drenaje al paciente cuya finalidad  
40 es evacuar el líquido de su herida mediante succión, para favorecer la cicatrización y evitar infecciones.

Este sistema en la actualidad consiste en tubos que conectan la zona del cuerpo tratada con un reservorio que debe ser vaciado tantas veces como se llene. No existe mecanismo de  
45 protección ni de sujeción del sistema de drenaje, dando lugar con frecuencia a caídas, enganches, deterioros y en todo caso a una limitación grave de la autonomía y movilidad del paciente.

En los antecedentes que los solicitantes han encontrado no hay invención alguna similar.

50 En el caso del chaleco porta-sueros y drenaje, con independencia de su evolución registral, se trata de un chaleco, cuyo peso recae en los hombros y que pretende ser también porta brazos. En nuestro caso los hombros son zonas afectadas por la intervención de tal manera que un sistema como éste estaría contraindicado.

En el caso de la mochila el objeto es distinto en sí mismo y su funcionalidad no está dirigida a sujetar y proteger los drenajes.

- 5
1. Chaleco porta-sueros y drenaje. Número de publicación ES 2048114 A1. También publicado como ES2048114 B1. Solicitante: Morales García, Ernesto Jorge.
  2. Mochila. Número de publicación: Es1 183510 U. También publicado como ESI 183510 Y. Solicitante: Prandi Chevalier, María.

## 10 Explicación de la invención

La bolsa de la invención comprende dos variantes, una de uso corriente (A) y otra para la ducha (B).

- 15
- La bolsa de uso corriente (A) sujeta cómodamente los depósitos los cuales, en caso de ser dos por bolsa, estarán divididos por un separador central que permite que cada uno se encuentre estable en su propio compartimento.

- 20
- La bolsa tiene a su vez una solapa que impide el movimiento de los tubos y depósitos y los protege por la parte superior.

Por último, contiene a su vez un compartimento adicional o bolsillo exterior de gran utilidad para guardar pequeños objetos como llaves o teléfono.

- 25
- Esta bolsa es independiente del cinturón al que se incorpora mediante hebillas facilitando así ajustar su número a los drenajes necesarios, mejora su higiene al poder ser lavada de forma independiente al cinturón y su distribución en el cuerpo del paciente (al lado derecho, izquierdo o ambos) en función de su intervención (mastectomía parcial o total).

- 30
- El cinturón es ajustable y extensible a las necesidades del paciente.

La bolsa para ducha (B) sujeta los depósitos y cuelga del cuello mediante un collar con pasador ajustable a fin de evitar que la misma incida en la zona afectada.

- 35
- La bolsa tiene también una solapa que impide el movimiento de los tubos y depósitos y los protege del agua. A su vez en la parte inferior hay unos pequeños desagües para, en caso de entrada de agua, evitar el aumento del peso de la bolsa.

- 40
- Los materiales, forma, tamaño y disposición de los elementos descritos podrán ser modificados, siempre y cuando ello no suponga una alteración de las características esenciales de la invención. En todo caso el diseño estará enfocado no sólo a un producto de salud sino también de alto valor estético que permita una mejor evolución psicológica del paciente.

En el caso de la variante B (bolsa para ducha) deberá ser de un material impermeable.

- 45
- Por lo tanto y a modo de resumen la bolsa y sus dos variantes:

- Permiten la movilidad y autonomía del paciente.
  - Protegen los tubos y depósitos de deterioro, enganche o caída.
  - Mejora la estética y con ello proporciona un claro beneficio psicológico en el paciente y su entorno.
- 50

### Breve descripción de los dibujos

Con objeto de facilitar la comprensión de la invención, se acompañan a la presente cuatro dibujos en los que, con carácter ilustrativo y no limitativo, se ha representado lo siguiente:

5

#### **Fig.1: vista frontal de variante A.**

10 En el presente dibujo se observa figura con tubos (1) y depósito (2), cinturón (3) del que cuelgan la bolsa de drenaje post quirúrgico (4). En la bolsa se observa solapa (5), compartimento exterior (6).

#### **Fig.2: Componentes de la variante A.**

15 Desde una visión frontal se observa separador (7) y compartimento exterior (6).

Desde una visión posterior se observan hebillas (8) y cinturón (3).

#### **Fig. 3: Vista frontal de variante B.**

20 En el presente dibujo se observa figura con tubos (1) y depósito (2), collar con pasador ajustable (9) del que cuelgan la bolsa de drenaje post quirúrgico (4). En la bolsa se observa solapa (5), desagües (10).

#### **Fig. 4: Componentes de la variante B.**

25 Desde una visión frontal se observa bolsa con solapa (5), desagües (10) y 9) Collar con pasador.

### **Realización preferente de la invención**

30 En el ejemplo mostrado en la vista frontal de la variante A se observa y percibe como el tubo y drenaje se deposita en el interior de la bolsa que posee un separador para mayor estabilización de los drenajes y que evitan el rozamiento de los mismos. La bolsa cuelga de un cinturón ajustable (3) al que se une mediante hebillas (8) asegurando su estabilidad y fijando el peso en  
35 la cintura que es una zona no afectada por la intervención a diferencia de los brazos y hombros. La solapa (5) permite el cierre de la bolsa que posee además un compartimento exterior (6) para guardar pequeños objetos.

40 En el ejemplo mostrado en la vista frontal de la variante B se observa y se percibe como el tubo y drenaje se deposita en el interior de la bolsa que cuelga, mediante un collar pasador ajustable (9), del cuello. La bolsa posee una solapa (5) que previene el acceso del agua y unos desagües (10) para el vaciado de la misma en caso de su entrada.

**REIVINDICACIONES**

1. Bolsa de drenaje post quirúrgico, caracterizado porque comprende:
- 5           – Una solapa de cierre y protección.
- Una solapa de cierre y protección.
2. Bolsa de drenaje post quirúrgico, según reivindicación 1, caracterizada porque cuando
- 10           el elemento ajustable es un cinturón, la bolsa se acopla a él por medio de hebillas y la bolsa dispone de uno o más depósitos definidos por un separador intermedio e incorpora un compartimento exterior.
3. Bolsa de drenaje post quirúrgico, según reivindicación 1, caracterizada porque cuando
- 15           el elemento ajustable es un collar, la bolsa se acopla a él mediante un pasador ajustable y la bolsa presenta desagües para evacuación del agua y un material impermeable.
- 20

Fig. 1

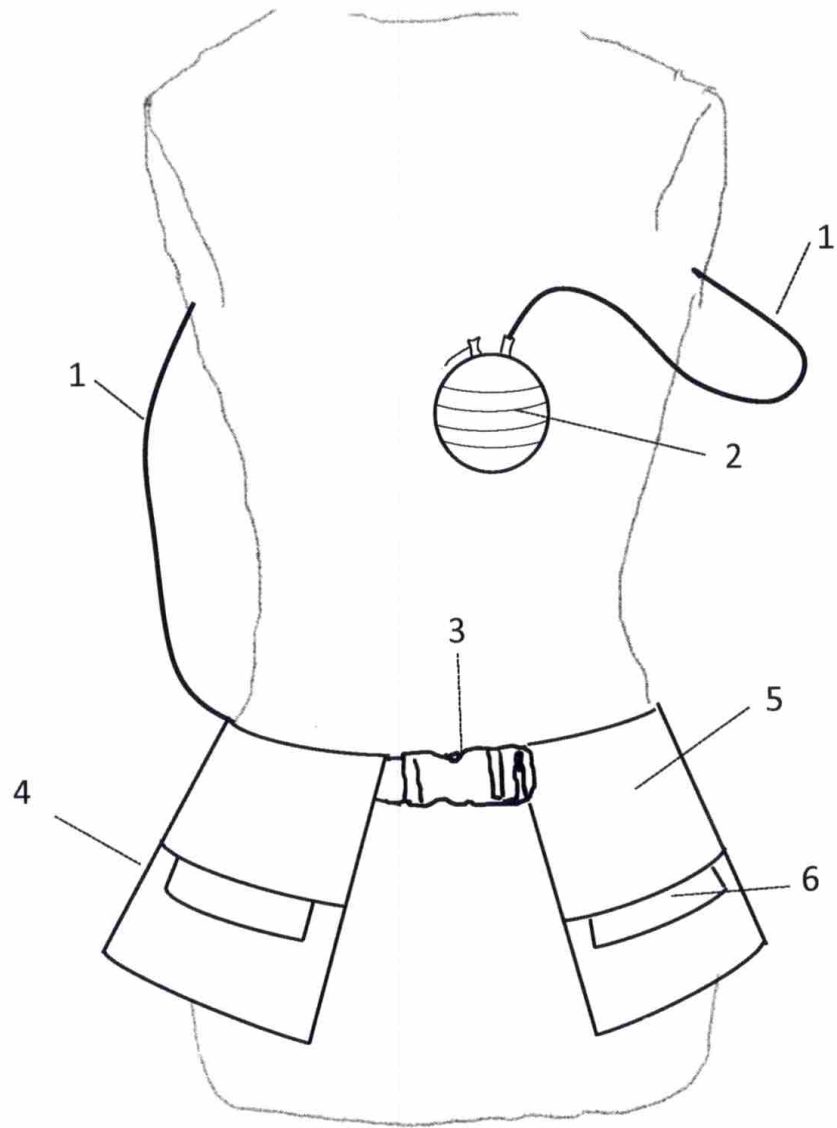


Fig. 2

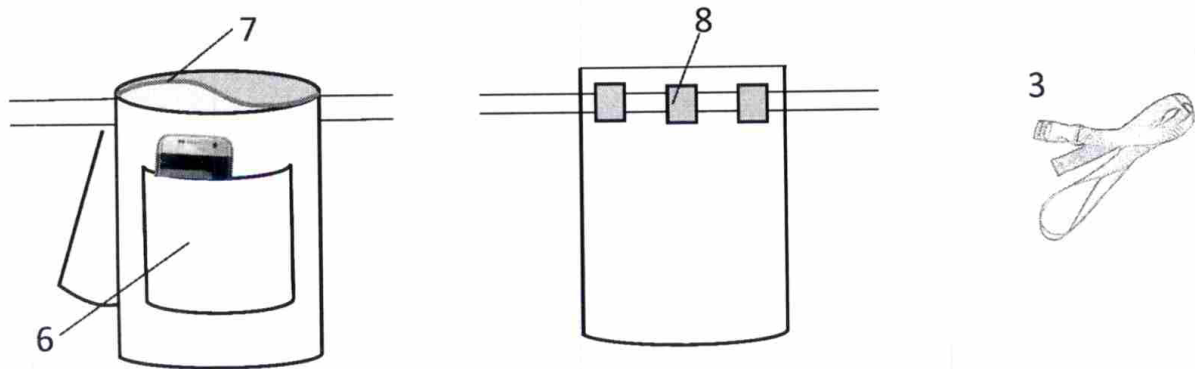


Fig. 3

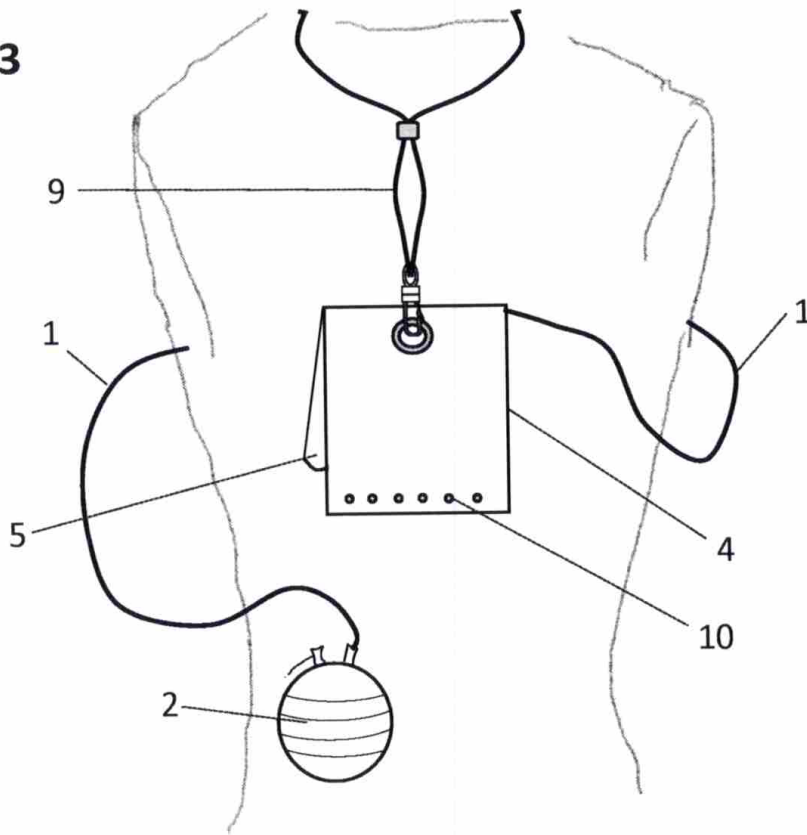


Fig. 4

