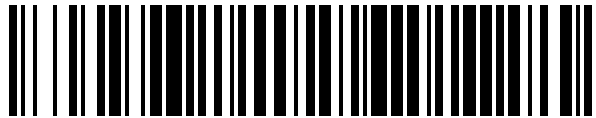


19



OFICINA ESPAÑOLA DE
PATENTES Y MARCAS

ESPAÑA



11 Número de publicación: **1 226 269**

21 Número de solicitud: 201930054

51 Int. Cl.:

B01D 35/04 (2006.01)

12

SOLICITUD DE MODELO DE UTILIDAD

U

22 Fecha de presentación:

15.01.2019

43 Fecha de publicación de la solicitud:

11.03.2019

71 Solicitantes:

MARTÍNEZ GARCÍA , Ramón (100.0%)
Calle Goya, nº 3
03440 IBI (Alicante), ES

72 Inventor/es:

MARTÍNEZ GARCÍA , Ramón

74 Agente/Representante:

GONZÁLEZ LÓPEZ-MENCHERO , Álvaro Luis

54 Título: **FILTRO PARA BOTELLAS DE BEBIDAS**

ES 1 226 269 U

DESCRIPCIÓN

FILTRO PARA BOTELLAS DE BEBIDAS

5 OBJETO DE LA INVENCION

Es objeto de la presente invención, tal y como el título de la invención establece, un filtro para botellas de bebidas que presenta la particularidad de ser un filtro inverso, es decir, que filtra los líquidos que vienen del exterior y no los del interior, evitando la contaminación del líquido contenido en el interior de las botellas.

Caracteriza a la presente invención la especial configuración y diseño de todas y cada una de las piezas, de manera que dispuestas de forma conjunta producen un efecto sinérgico que redundo en un filtro fácil de instalar y eficaz en cuanto a sus resultados.

15

Por lo tanto, la presente invención se circunscribe dentro del ámbito de los filtros para bebidas y particularmente de entre aquellos que se montan directamente sobre la boca de las botellas.

20 ANTECEDENTES DE LA INVENCION

En estado de la técnica es conocido que las botellas de bebidas, cuando son utilizadas por los bebés y niños pequeños quedan contaminadas de restos de comida y líquido que los niños sin querer vuelven a proyectar desde el interior de la boca hacia el interior de la botella, por lo que deja prácticamente inservible la botella para futuros usos.

25

Por lo tanto, es objeto de la presente invención superar los inconvenientes apuntados de proyección de líquidos hacia el interior de las botellas desarrollando un filtro como el que a continuación se describe y queda recogido en su esencialidad en la primera reivindicación.

30

DESCRIPCION DE LA INVENCION

Es objeto de la presente invención un filtro para botellas que filtra los líquidos provenientes del exterior hacia el interior de la botella, que permite una fácil instalación y fácil limpieza además de poder ser empleado en toda clase de botellas de líquido.

35

El filtro comprende una pieza base cilíndrica que a su vez cuenta con una parte superior que exteriormente presenta una serie de perforaciones que conectan con una serie de filtros alojados en su interior y que permite la salida del agua del interior de la botella hacia el exterior e impiden el paso de restos sólidos hacia el interior de la botella desde el exterior.

5

La pieza base cilíndrica cuenta con una perforación central anular que conecta el extremo superior de esta pieza base con la parte inferior de la base cilíndrica en la que hay una cámara general, dicha conexión se realiza a través de una cámara central intermedia en que hay alojado un obturador desplazable.

10

La cámara central presenta una configuración cilíndrica provista de un asiento cónico en el se asienta la pieza obturadora también provista de un borde achaflanado para poder asentarse sobre el asiento cónico. Esta cámara central queda ocluida parcialmente por medio de una pieza de cierre que impide la salida del obturador desplazable, pero que sin embargo permite el paso de restos de comida hacia la cámara general.

15

La cámara general es registrable mediante una tapa de acceso colocada sobre el extremo inferior de la pieza cilíndrica, de manera que permite la retirada y limpieza de posibles restos de comida alojados en el interior de dicha cámara.

20

Además el filtro cuenta con una pieza adaptadora que permite el cierre del extremo superior de la pieza base y por otro lado la adaptación de la boquilla de suministro con que pudiera contar la botella de bebida.

25

Gracias a las características descritas se consigue un filtro de fácil fabricación, fácil montaje, que no requiere modificaciones estructurales constructivas en las botellas, que evita la contaminación del agua interior por proyección de sólidos y líquidos desde el exterior, donde el filtro es fácilmente retirable, se puede limpiar y reemplazar los filtros de un modo sencillo, pudiendo ser utilizado tanto como se desee.

30

Salvo que se indique lo contrario, todos los elementos técnicos y científicos usados en la presente memoria poseen el significado que habitualmente entiende un experto normal en la técnica a la que pertenece esta invención. En la práctica de la presente invención se pueden usar procedimientos y materiales similares o equivalentes a los descritos en la memoria.

35

A lo largo de la descripción y de las reivindicaciones la palabra “comprende” y sus variantes

no pretenden excluir otras características técnicas, aditivos, componentes o pasos. Para los expertos en la materia, otros objetos, ventajas y características de la invención se desprenderán en parte de la descripción y en parte de la práctica de la invención.

5 EXPLICACION DE LAS FIGURAS

Para complementar la descripción que se está realizando y con objeto de ayudar a una mejor comprensión de las características de la invención, de acuerdo con un ejemplo preferente de realización práctica de la misma, se acompaña como parte integrante de dicha descripción, un juego de dibujos en donde con carácter ilustrativo y no limitativo, se ha representado lo siguiente.

En la figura 1, podemos observar una representación general de una botella sobre la que se ha instalado un filtro como el que es objeto de la invención.

15

En la figura 2, podemos observar una representación en perspectiva del filtro objeto de la invención.

En la figura 3 se muestra la sección obtenida al cortar el filtro por un plano que corte al filtro diametralmente a lo largo de su longitud.

20

En la figura 4 se muestra la pieza adaptadora del filtro.

En la figura 5 se muestra el diábolo.

25

En la figura 6 se muestra la pieza base cilíndrica del filtro

En la figura 7 se muestra la tapa de cierre del filtro.

En la figura 8 se muestra el tapón de cierre de la cámara central en la que se aloja el obturador.

30

REALIZACIÓN PREFERENTE DE LA INVENCION.

A la vista de las figuras se describe seguidamente un modo de realización preferente de la invención propuesta.

35

En la figura 1 podemos observar una botella en la que se observa montado un filtro (1) y donde la botella cuenta con su tapón de cierre (2), no interfiriendo en la geometría original de la botella la instalación del filtro objeto de la invención.

- 5 El filtro es montable y desmontable de un modo sencillo y no requiere de modificaciones estructurales en las botellas sobre las que se monta, por lo que es un elemento práctico y funcional.

En las figuras 2 y 3 se puede observar el filtro completo que comprende:

- 10 - una pieza base cilíndrica (4) diseñada de manera que permite el paso del agua del interior de la botella hacia el exterior, mientras que impide el paso de restos de comida y líquido desde el exterior de la botella hacia el interior, estando provista de una serie de filtros (7) alojados en su interior.
- 15 - una pieza adaptadora (3) que permite el cierre de la pieza base cilíndrica (4) y el montaje del tapón de cierre (2) de una botella y cuenta dicha pieza adaptadora (3) con una serie de orificios de salida perimetrales (3.1) y un orificio de entrada central (3.2).

La pieza base cilíndrica (4) comprende:

- 20 - una parte superior provista de una serie de perforaciones exteriores periféricas (4.1) que están en conexión con una serie de cámaras (4.7) en las que se alojan unos filtros (7), y a su vez dichas cámaras (4.7) están en conexión con los orificios perimetrales (3.1) de salida de la pieza adaptadora (3). Esta parte superior también cuenta con un orificio central anular (4.2), que está en conexión con el orificio central
- 25 (3.2) de la pieza adaptadora (3)
- una parte inferior que comprende una cámara general (4.4) en la que hay alojada una cámara central (4.3) en la que se aloja un obturador desplazable (5), donde dicha cámara central (4.3) cuenta con una tapa (6) que impide la salida del obturador (5) de dicha cámara central (4.3) pero permite el paso de restos hacia la cámara
- 30 general (4.4).

La cámara general (4.4) es registrable y accesible desde el exterior a través de una tapa de cierre (8) de manera que los restos alojados en el interior de la cámara general (4.4) pueden ser limpiados.

35

En la figura 4, que muestra la pieza adaptadora (3), se observa que cuenta con un orificio

central (3.2) y con una serie de orificios perimetrales (3.1), además perimetralmente cuenta con una serie de medios coadyuvantes que permiten la fijación sobre el extremo superior de la pieza base (4), que en la realización mostrada son unos cajeados (3.3) para fijación mediante acoplamiento y posterior giro en unos tetones (4.8) provistos en la pieza base cilíndrica (4).

En la figura 5 se observa como el obturador desplazable (5) cuenta en su extremo superior con un borde achaflanado (5.1) que sirve para un mejor acoplamiento y asiento sobre un asiento cónico (4.6) definido en la conexión entre el orificio central anular (4.2) y la cámara central (4.3).

En la figura 6, que muestra solamente la pieza base cilíndrica (4) se pueden observar las cámaras (4.7) donde se alojan los filtros (7) y que son insertados y retirados desde el extremo superior de la pieza base cilíndrica (4).

En la figura 7 se muestra la tapa de cierre (8) de la cámara general (4.4) que permite el acceso al interior de la misma e impide la salida de los restos proyectados desde el exterior hacia el interior de la botella. En la realización mostrada la tapa de cierre (8) cierra mediante roscado, pudiéndose emplear cualquier medio de entre los conocidos.

En la figura 8 se muestra la tapa de cierre (6) de la cámara central (4.3), que como puede observarse cuenta con una serie de perforaciones (6.1) de manera que permite el paso de sólidos y líquidos desde esta cámara central (4.3) hacia la cámara general (4.4) pero impide el paso del obturador (5).

Descrita suficientemente la naturaleza de la presente invención, así como la manera de ponerla en práctica, se hace constar que, dentro de su esencialidad, podrá ser llevada a la práctica en otras formas de realización que difieran en detalle de la indicada a título de ejemplo, y a las cuales alcanzará igualmente la protección que se recaba, siempre que no altere, cambie o modifique su principio fundamental.

REIVINDICACIONES

1.- Filtro para botellas de bebidas caracterizado porque comprende:

- 5 - Una pieza base cilíndrica (4) que permite el paso del agua del interior de la botella hacia el exterior, mientras que impide el paso de restos de comida y líquido desde el exterior de la botella hacia el interior, estando provista de una serie de filtros (7) alojados en su interior.
- 10 - Una pieza adaptadora (3) que permite el cierre de la pieza base cilíndrica (4) y el montaje del tapón de cierre (2) de una botella y cuenta dicha pieza adaptadora (3) con una serie de orificios de salida perimetrales (3.1) y un orificio de entrada central (3.2).

2.- Filtro para botellas de bebidas según la reivindicación 1 caracterizado porque la pieza base cilíndrica (4) comprende:

- 15 - Una parte superior provista de una serie de perforaciones exteriores periféricas (4.1) que están en conexión con una serie de cámaras (4.7) en las que se alojan los filtros (7), y a su vez dichas cámaras (4.7) están en conexión con los orificios perimetrales (3.1) de salida de la pieza adaptadora (3), donde esta parte superior también cuenta con un orificio central anular (4.2), que está en conexión con el orificio central (3.2)
- 20 de la pieza adaptadora (3)
- Una parte inferior que comprende una cámara general (4.4) en la que hay alojada una cámara central (4.3) en la que se aloja un obturador desplazable (5), donde dicha cámara central (4.3) cuenta con una tapa (6) que impide la salida del obturador (5) de dicha cámara central (4.3) pero permite el paso de restos hacia la cámara
- 25 general (4.4).

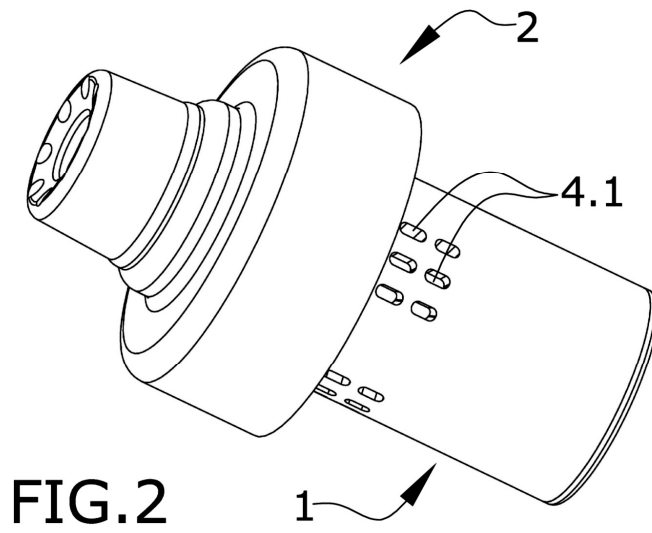
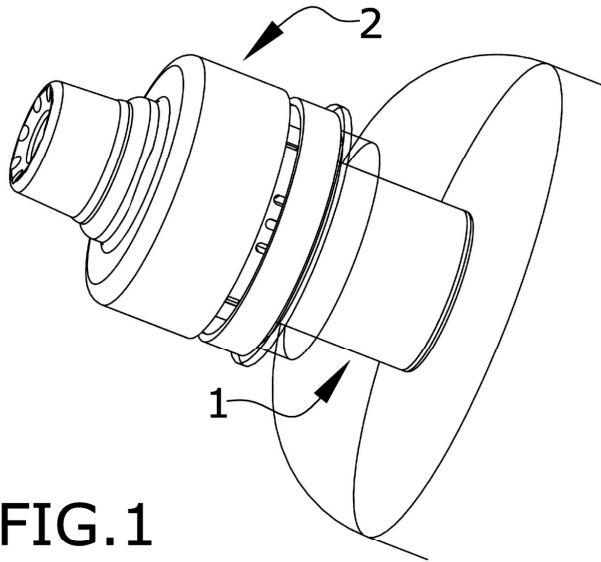
3.- Filtro para botellas de bebidas según la reivindicación 2 caracterizado porque la cámara general (4.4) es registrable y accesible desde el exterior a través de una tapa de cierre (8).

30 4.- Filtro para botellas de bebidas según cualquiera de las reivindicaciones anteriores caracterizado porque la pieza adaptadora (3), cuenta con unos cajeados (3.3) para fijación mediante acoplamiento y posterior giro en unos tetones (4.8) provistos en la pieza base cilíndrica (4).

35 5.- Filtro para botellas de bebidas según la reivindicación 2 caracterizado porque el obturador desplazable (5) cuenta en su extremo superior con un borde achaflanado (5.1)

que sirve para acoplamiento y asiento sobre un asiento cónico (4.6) definido en la conexión entre el orificio central anular (4.2) y la cámara central (4.3).

5 6.- Filtro para botellas de bebidas según la reivindicación 2 caracterizado porque la tapa de cierre (6) de la cámara central (4.3) cuenta con una serie de perforaciones (6.1).



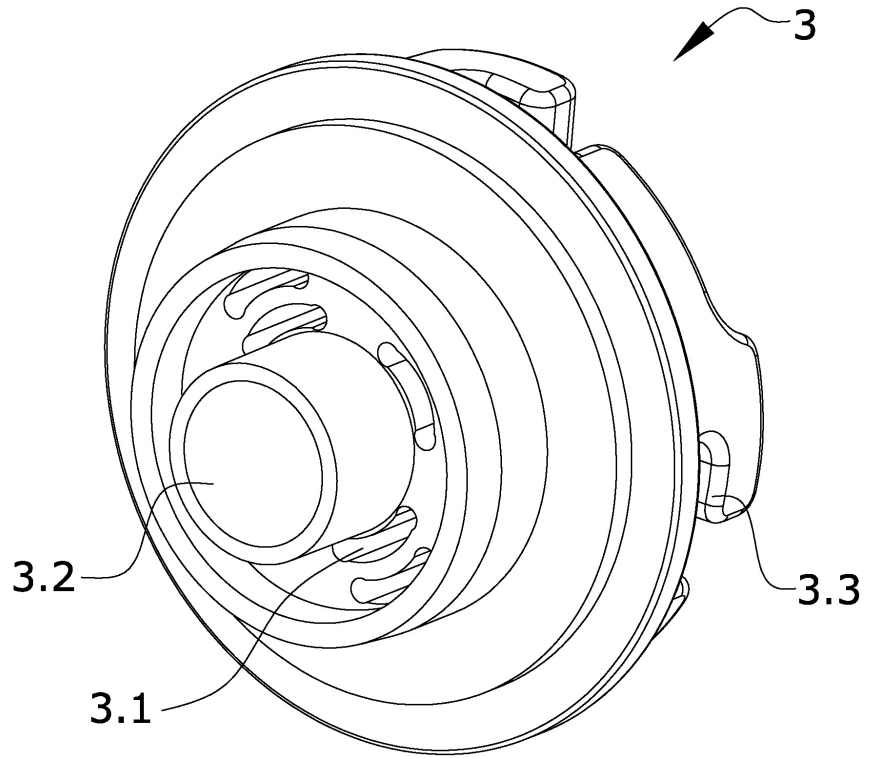


FIG. 4

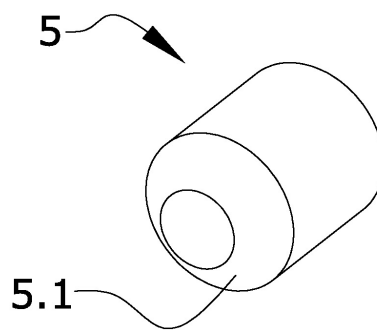


FIG. 5

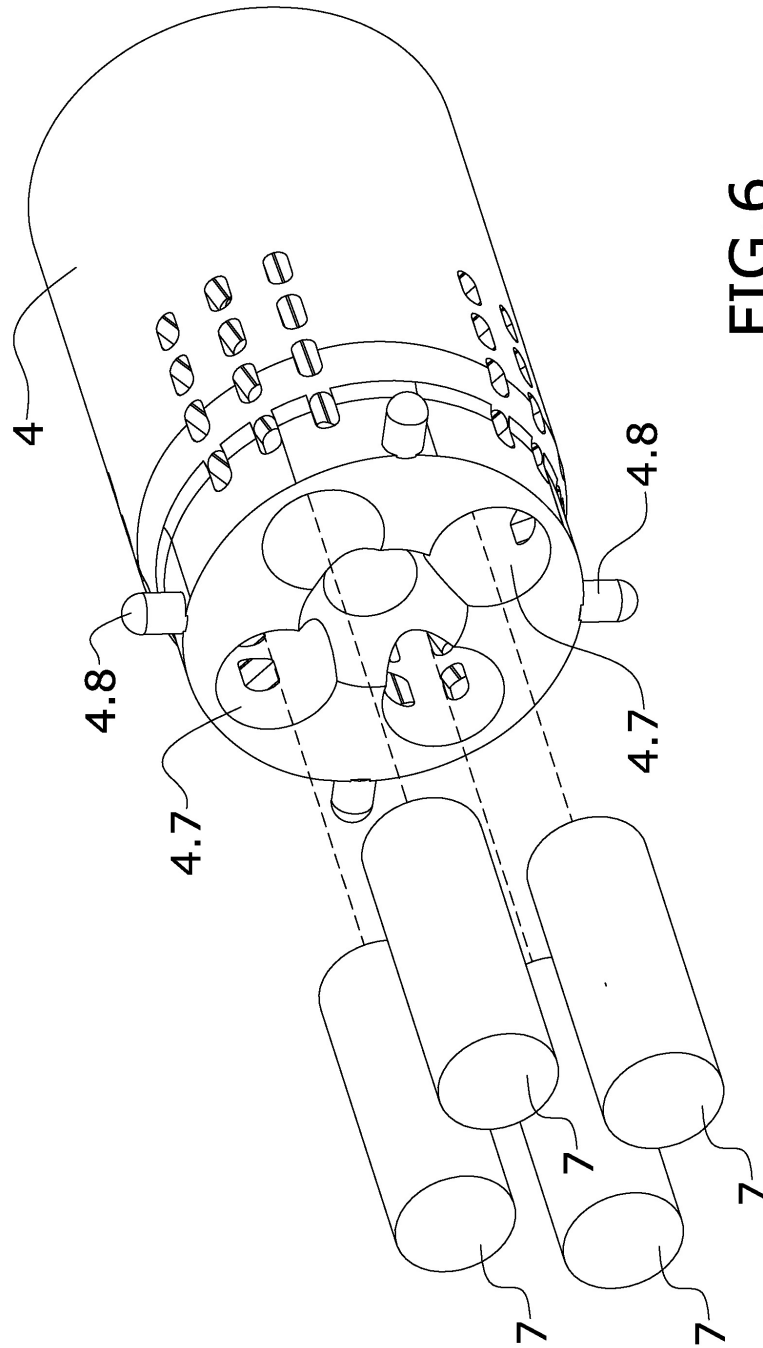


FIG.6

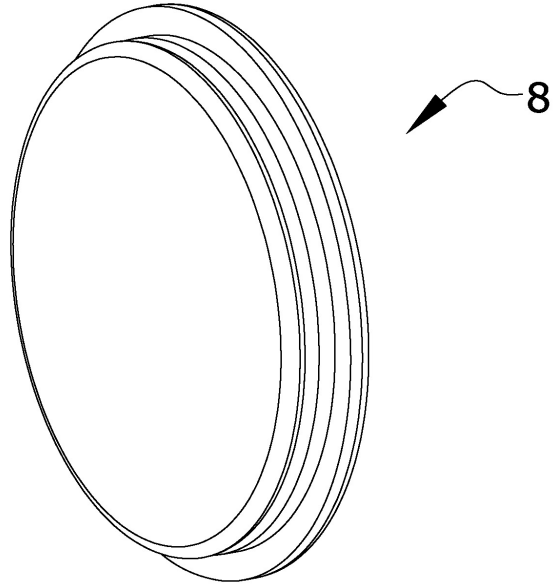


FIG. 7

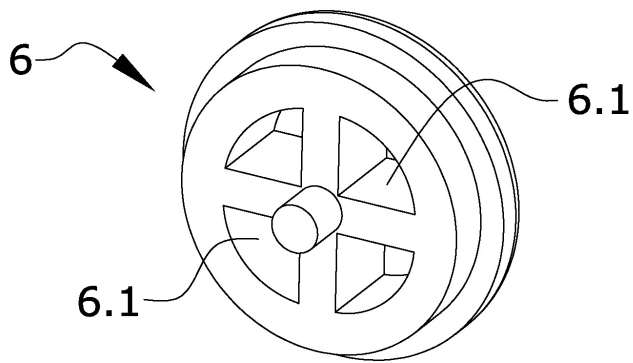


FIG. 8