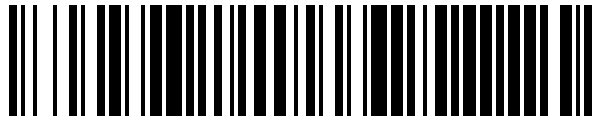


19



OFICINA ESPAÑOLA DE  
PATENTES Y MARCAS

ESPAÑA



11 Número de publicación: **1 226 374**

21 Número de solicitud: 201930268

51 Int. Cl.:

**A61C 17/02** (2006.01)

**A61C 17/14** (2006.01)

12

SOLICITUD DE MODELO DE UTILIDAD

U

22 Fecha de presentación:

**19.02.2019**

43 Fecha de publicación de la solicitud:

**13.03.2019**

71 Solicitantes:

**AMENGUAL CAÑELLAS, Xavier (100.0%)**  
**C/ Gerrers, 37B, nave 38**  
**07330 Consell (Illes Balears) ES**

72 Inventor/es:

**AMENGUAL CAÑELLAS, Xavier**

74 Agente/Representante:

**PERAL CERDÁ, David**

54 Título: **Grifo sanitario**

**ES 1 226 374 U**

**GRIFO SANITARIO**

**DESCRIPCIÓN**

**5 SECTOR DE LA TÉCNICA**

La presente invención se refiere a un grifo sanitario, especialmente concebido para ofrecer unas prestaciones adicionales a las de los grifos convencionales, en lo que respecta a la higiene bucal.

10

El objeto de la invención es proporcionar un grifo que facilite sensiblemente las maniobras de aclarado/enjuagado de la boca durante la limpieza bucal, ofreciendo así un dispositivo mucho más cómodo de usar, limpio y eficaz.

15

Es igualmente objeto de la invención que el dispositivo permita un gran ahorro en el consumo de agua.

Si bien la invención tiene especial aplicación en el ámbito de la higiene bucal, el dispositivo puede ser igualmente utilizado simplemente para beber agua.

20

**ANTECEDENTES DE LA INVENCION**

A la hora de llevar a cabo las labores de higiene bucal, no siempre se dispone en dicho momento de un vaso para poder coger agua del grifo y llevar a cabo las labores de enjuagado y aclarado de la boca, con lo que el usuario debe intentar utilizar sus manos como cuenco, maniobra poco efectiva, o acercar la boca hasta el grifo para tomar el agua, lo que supone esfuerzo considerable, sobre todo en personas mayores, de corta edad o de pequeña estatura.

25

30

A esta problemática hay que añadirle el hecho de que las maniobras de enjuague bucal suelen suponer un ensuciamiento del lavabo a todas luces indeseable.

**EXPLICACION DE LA INVENCION**

35

El grifo que se preconiza resuelve de forma plenamente satisfactoria la problemática anteriormente expuesta, en base a una solución sencilla pero eficaz.

5 Para ello, y partiendo de la estructuración convencional de cualquier grifo, en el que se define un cuerpo principal, con una llave valvular de apertura y cierre del grifo, y su correspondiente tobera o salida de agua principal, el grifo de la invención presenta la particularidad de que en su cuerpo principal se establece una derivación para el agua que se vincula a una manguera flexible, rematada en un cabezal de higiene bucal.

10 De forma más concreta, el cabezal presentará un pulsador para permitir el flujo de agua a través del mismo, agua que será suministrada al usuario a través de una boquilla que podrá tener diferentes configuraciones, así como un carácter intercambiable, pero que en todos los casos se adaptará al contorno de la boca del usuario para facilitar la toma de agua y aclarado de la boca.

15 De acuerdo con otra de las características de la invención, se ha previsto que dicha boquilla incluya un desagüe, que se comunicará con una conducción de desagüe establecida internamente en la manguera flexible de manera que el usuario pueda expulsar el agua de enjuague a través de la propia boquilla, sin manchar el lavabo.

20 La manguera presentará una longitud del orden de 60, 80 centímetros, de manera que se pueda utilizar sin tener que acercarse demasiado al grifo, es decir, que pueda utilizarse de forma cómoda por personas mayores, niños o de cualquier edad, pudiendo presentar un carácter retráctil en el seno del cuerpo principal, por ejemplo mediante la inclusión de un peso o lastre que haga tender a la misma a su situación de mínima ocupación volumétrica, de manera que este sistema accesorio no suponga un estorbo en situación inoperante.

25 Se consigue de esta forma un dispositivo fácil de usar, cómodo, limpio y sumamente eficaz, ya que permite utilizar agua a presión para la limpieza/aclarado de los dientes, en contra de lo que sucede tradicionalmente, y todo ello, como se decía, de una forma totalmente limpia e higiénica, reduciendo drásticamente el consumo de agua.

### 30 **BREVE DESCRIPCIÓN DEL DIBUJO**

35 Para complementar la descripción que seguidamente se va a realizar y con objeto de ayudar a una mejor comprensión de las características del invento, de acuerdo con un ejemplo preferente de realización práctica del mismo, se acompaña como parte integrante de dicha descripción, un de plano en donde con carácter ilustrativo y no limitativo, se ha representado

lo siguiente:

La figura 1.- Muestra una vista en perspectiva de un grifo sanitario realizado de acuerdo con el objeto de la presente invención.

5

### **REALIZACIÓN PREFERENTE DE LA INVENCION**

A la vista de la figura reseñada, puede observarse como el grifo de la invención parte de la estructura convencional de un grifo sanitario, en el que se establece un cuerpo principal (1), una llave de accionamiento (2), y una tobera o salida principal (3) para el agua, con la particularidad de que, dicho cuerpo principal (1) incluye en su seno una ramificación para la toma de agua, la cual se conecta a una conducción (4) establecida en el seno de una manguera flexible (5), que se conecta a un cabezal (6), con un pulsador (7) de apertura valvular de dicha conducción, cabezal (6) que se remata en una boquilla (10), con carácter intercambiable, en la que se establece la correspondiente salida (8) para el agua a presión, presentando la boquilla (10) una configuración preferentemente cóncava y de planta ovalada, sin descartar otras configuraciones que permitan adaptarse a la boca del usuario, pudiendo estar obtenida en material rígido, si bien preferentemente estará obtenida en material flexible, tal como silicona o similar, para facilitar su adaptación.

20

La manguera flexible (5) no solo contiene en su seno a la conducción (4) de toma agua, sino que en la misma se establece una conducción de retorno o de desagüe (12), asociada a un orificio (9) establecido en la boquilla (10), de manera que el usuario del dispositivo pueda escupir el agua sucia a través de la boquilla, sin necesidad de tener que manchar el lavabo.

25

La manguera flexible (4) podrá presentar un carácter retráctil, siendo emergente a través de una ventana (11), practicada en el cuerpo principal (1), de manera que el tramo inserto en dicho cuerpo puede estar vinculado a un peso o lastre, no representado en las figuras, que haga tender a dicha manguera a su posición de máximo recogimiento.

30

El cabezal podría incluir una única toma de agua, por ejemplo, proveniente de la toma de agua fría, o disponer de una llave mezcladora, en cuyo caso dispondría de dos conductos, uno para agua fría y otro para agua caliente.

35

**REIVINDICACIONES**

1<sup>a</sup>.- Grifo sanitario, que siendo del tipo de los constituidos a partir de un cuerpo principal (1), con una llave de accionamiento (2), y una tobera o salida principal (3) para el agua, 5  
caracterizado porque incluye una ramificación para la toma o tomas de agua, la cual se conecta a al menos una conducción (4) establecida en el seno de una manguera flexible (5), que se conecta a un cabezal (6), con un pulsador (7) de apertura valvular de dicha conducción o conducciones, cabezal (6) que se remata en una boquilla (10) de aplicación bucal, en la que se establece la correspondiente salida (8) para el agua a presión, 10  
habiéndose previsto la inclusión de una conducción de retorno o de desagüe (12) , asociada a un orificio (9) establecido en la boquilla (10) y que discurre por la manguera flexible (5).

2<sup>a</sup>.- Grifo sanitario, según reivindicación 1<sup>a</sup>, caracterizado porque la boquilla (10) presenta un carácter intercambiable.

15

3<sup>a</sup>.- Grifo sanitario, según reivindicación 1<sup>a</sup>, caracterizado porque la manguera flexible (4) presenta un carácter retráctil, siendo emergente a través de una ventana (11), practicada en el cuerpo principal (1).

20 4<sup>a</sup>.- Grifo sanitario, según reivindicación 1<sup>a</sup>, caracterizado porque la boquilla (10) es susceptible de estar obtenida en material rígido o flexible.

25

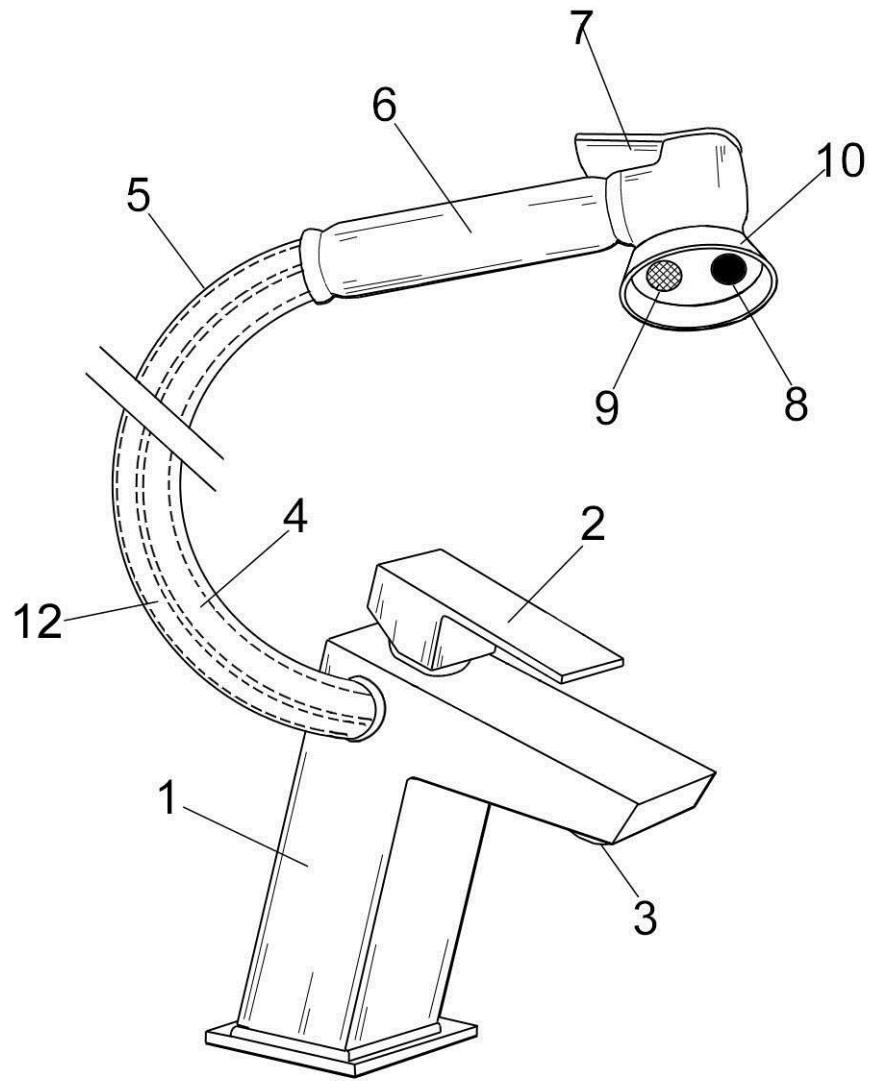


FIG. 1