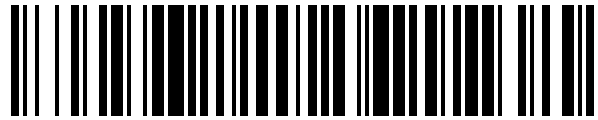


19



OFICINA ESPAÑOLA DE
PATENTES Y MARCAS

ESPAÑA



11 Número de publicación: **1 226 526**

21 Número de solicitud: 201930304

51 Int. Cl.:

B65G 17/00 (2006.01)

12

SOLICITUD DE MODELO DE UTILIDAD

U

22 Fecha de presentación:

25.02.2019

43 Fecha de publicación de la solicitud:

15.03.2019

71 Solicitantes:

**SOLUCIONES TÉCNICAS SORIANO S.L. (100.0%)
C/ Industrias nº 17
03630 Sax (Alicante) ES**

72 Inventor/es:

SORIANO CALERO, Jose María

74 Agente/Representante:

TOLEDO ALARCÓN, Eva

54 Título: **Dispositivo de desplazamiento para estructuras de carga**

ES 1 226 526 U

DISPOSITIVO DE DESPLAZAMIENTO PARA ESTRUCTURAS DE CARGA

DESCRIPCIÓN

5

SECTOR DE LA TÉCNICA

La presente invención se refiere a un dispositivo de desplazamiento para estructuras de carga, y más concretamente para desplazamiento de un soporte sobre el que se sitúa una estructura destinada a ser debidamente cargada, como por ejemplo un contenedor o elemento similar.

El objeto de la invención es proporcionar un dispositivo de estructura sencilla, funcionamiento eficaz y fiable, y de bajo coste económico, respecto de otros existentes para el mismo fin.

El dispositivo está previsto para su aplicación en almacenes de material, en orden a optimizar el espacio disponible, de manera que el dispositivo se disponga paralelamente a otros del mismo tipo, formando filas extensibles selectivamente, para acceder al contenedor o estructura cargada o a cargar de que se trate, evitando tener que establecer pasillos de acceso lateral entre parejas de estructuras portantes, permitiendo así incrementar sensiblemente la capacidad de almacenamiento de la instalación de que se trate.

25 **ANTECEDENTES DE LA INVENCION**

Existen medios de soporte para contenedores o estructuras de carga que son desplazables en el interior de naves industriales, que presentan medios de desplazamiento complejos, que requieren de un elevado y constante mantenimiento, con lo que suponen unos costes muy importantes, tanto desde el punto de vista de adquisición como de mantenimiento.

EXPLICACIÓN DE LA INVENCION

35 El dispositivo de desplazamiento para estructuras de carga que se preconiza resuelve de forma plenamente satisfactoria la problemática anteriormente expuesta, en base a una

solución sencilla pero eficaz, de bajo costo y mínimo mantenimiento.

5 Para ello, el dispositivo de la invención, se caracteriza porque se constituye a partir de un soporte guiador y desplazable, en el que va montada una bancada, sobre la que descansan las estructuras o contenedores portadoras de las piezas o elementos a almacenar de que se trate, con la particularidad de que el soporte de tracción está vinculado a una barra de tracción hueca y anclada al suelo, sobre la que va montada una cadena de arrastre del propio soporte-guiador y con el de la propia bancada soporte de los contenedores de carga.

10 Evidentemente tanto la barra de tracción anclada al suelo como la cadena de arrastre y el soporte de guiado, pueden resolverse con cualquier tipo de material adecuado, y con unas u otras configuraciones, ya que lo importante es que la bancada y con ella el soporte de los contenedores de carga son desplazables por accionamiento de una cadena que adopta una trayectoria cerrada y que se monta sobre sobre la barra de tracción fijada al suelo y cuyo accionamiento se lleva a cabo mediante un moto-reductor.

15 El desplazamiento del soporte para los contenedores de carga se lleva a cabo mediante la incorporación de parejas de rodillos que apoyan y ruedan sobre los laterales de la barra de tracción, realizando ésta un recorrido de ida y vuelta, para efectuar la extensión del conjunto, como para el replegado y ocultación de dicha estructura.

20 También se ha previsto que de forma preferente la bancada desplazable esté formada por travesaños para apoyo de los contenedores de carga, además de incorporar ruedas de apoyo sobre el suelo que faciliten el desplazamiento de dicha bancada.

25

BREVE DESCRIPCIÓN DE LOS DIBUJOS

30 Para complementar la descripción que seguidamente se va a realizar y con objeto de ayudar a una mejor comprensión de las características del invento, de acuerdo con un ejemplo preferente de realización práctica del mismo, se acompaña como parte integrante de dicha descripción, un juego de planos en donde con carácter ilustrativo y no limitativo, se ha representado lo siguiente:

La figura 1.- Muestra una vista en perspectiva de un dispositivo de desplazamiento para estructuras de carga en posición recogida, todo ello realizado de acuerdo con el objeto de la presente invención.

5 La figura 2.- Muestra una vista similar a la de la figura anterior, estando el dispositivo en posición extendida.

La figura 3.- Muestra una vista en alzado lateral del conjunto de la figura 2.

10 La figura 4.- Muestra una vista en planta del conjunto de las figuras 2 y 3.

REALIZACIÓN PREFERENTE DE LA INVENCION

15 A la vista de las figuras reseñadas, puede observarse como el dispositivo de desplazamiento para estructuras de carga se constituye a partir de un soporte (1) para apoyo y montaje de la correspondiente bancada en la que se sitúan los contenedores de carga o estructuras de carga a desplazar.

20 La particularidad de que dicho soporte (1) reside en que está vinculado a una barra de tracción (2), de forma que se establece longitudinalmente sobre el soporte una cadena (3) de arrastre que es accionada por un moto-reductor (4).

25 La barra de tracción (2) se fija al suelo debidamente, mientras que el soporte (1) se vincula a la cadena (3) a través de uno de sus extremos, de modo que el soporte se desplaza axialmente sobre dicha barra.

Opcionalmente, el soporte (1) móvil presenta una pluralidad de travesaños (5) sobre los que se apoya la estructura de carga a desplazar. Los travesaños (5) presentan orificios a
30 modo de puentes en su zona central para el paso a su través de la barra de tracción (2).

Si bien no aparece representado en las figuras por ser estas esquemáticas, el soporte (1) podrá incluir rodillos de guiado en correspondencia con su extremidad anterior, que rueden sobre las paredes laterales de la barra de tracción (2), contando igualmente dicho soporte

(1) con ruedas en su cara inferior para facilitar dicho desplazamiento sobre el suelo. Las citadas ruedas no están representadas en las figuras que acompañan a la memoria.

5 El dispositivo así descrito podrá disponerse paralelamente junto a otros dispositivos del mismo tipo, de manera que éstos queden dispuestos muy próximos entre sí.

10 Así, con esta disposición no sería posible acceder lateralmente a la carga contenida en el dispositivo si el dispositivo no es posicionado en forma extendida, tal como se representan la figura 2.

15 Por todo lo anterior, la invención posibilita optimizar el espacio de una nave o instalación de que se trate, evitando así la necesidad de pasillos entre contenedores o estructuras de carga, y optimizando por tanto de forma muy sensible la capacidad de almacenamiento de la instalación y su seguridad.

REIVINDICACIONES

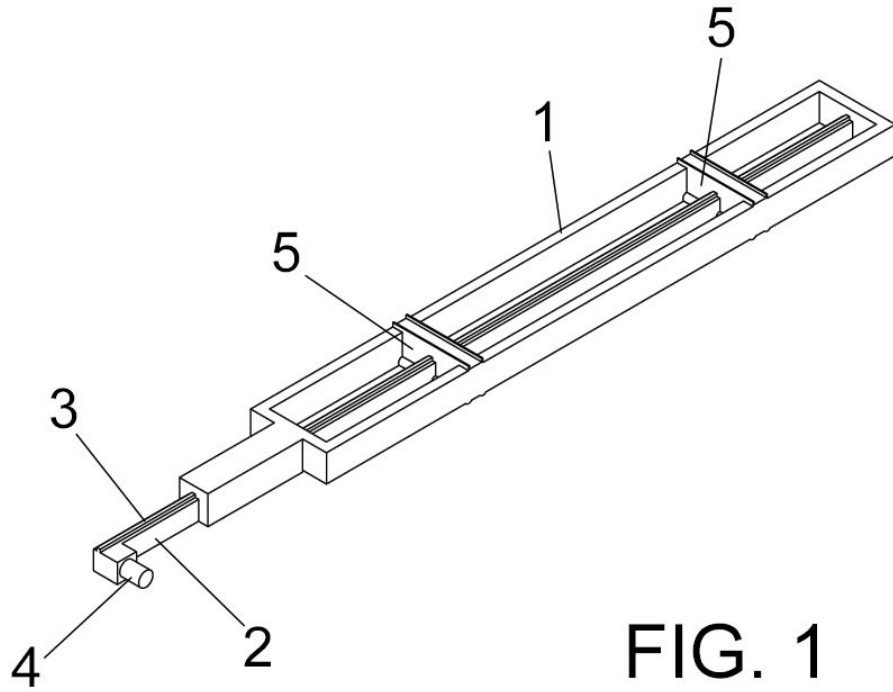
1ª.- Dispositivo de desplazamiento para estructuras de carga, estando destinado a aplicarse con otros dispositivos del mismo tipo en naves o zonas de almacenamiento de productos para optimizar el espacio disponible de almacenamiento, caracterizado porque está
5 constituido a partir de un soporte (1) desplazable para apoyo y montaje de la correspondiente bancada en la que se sitúan los contenedores de carga o estructuras de carga a desplazar, con la particularidad de que dicho soporte (1) es desplazable axialmente a lo largo de una barra de tracción (2), en la que se establece longitudinalmente sobre la
10 misma una cadena (3) de arrastre que es accionada por un moto-reductor (4), estando la barra de tracción (2) dotada de medios de fijación al suelo y estando el soporte (1) vinculado a la cadena (3) a través de uno de sus extremos.

2ª.- Dispositivo de desplazamiento para estructuras de carga, según reivindicación 1ª, caracterizado porque el soporte (1) incluye rodillos de guiado que ruedan sobre las paredes
15 laterales de la barra de tracción (2).

3ª.- Dispositivo de desplazamiento para estructuras de carga, según reivindicación 1ª, caracterizado porque el soporte (1) incluye ruedas distribuidas sobre en su cara inferior para el deslizamiento del soporte (1) sobre el suelo donde se instala el dispositivo.
20

4ª.- Dispositivo de desplazamiento para estructuras de carga, según reivindicación 1ª, caracterizado porque el soporte (1) presenta una pluralidad de travesaños (5) sobre los que se apoyará la estructura de carga de que se trate, travesaños (5) con orificios a modo de
25 puentes en su zona central para paso a su través de la barra de tracción (2).

30



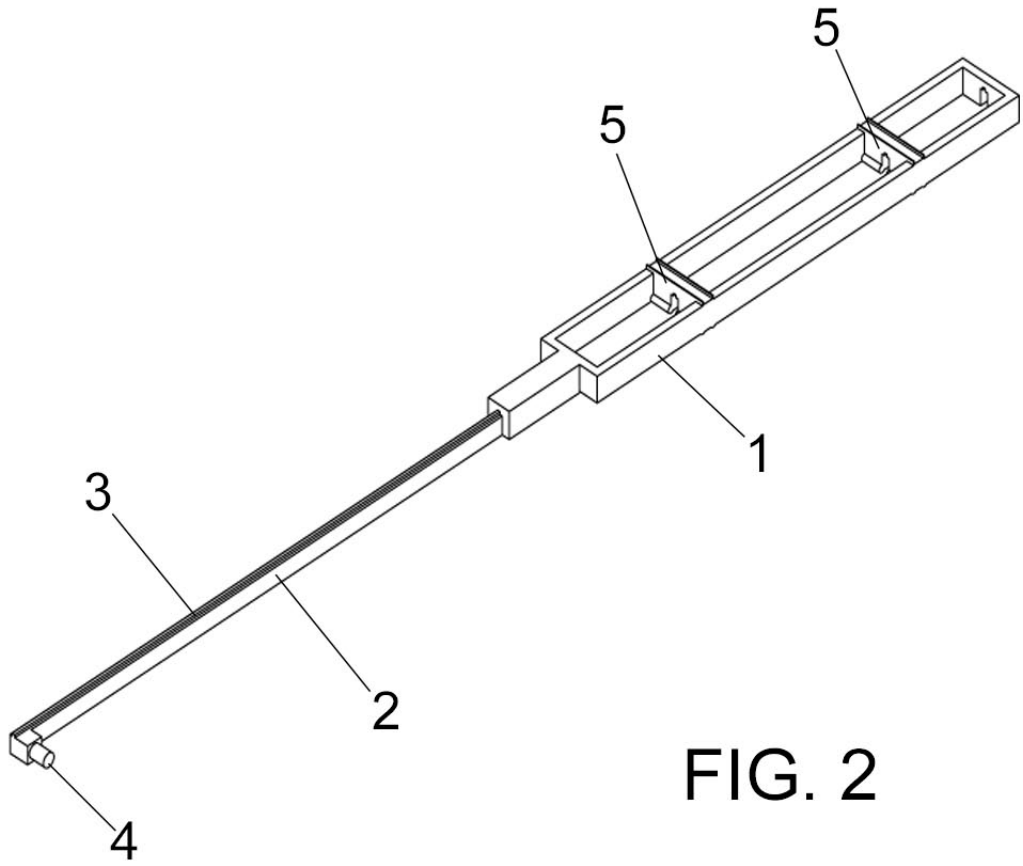


FIG. 2

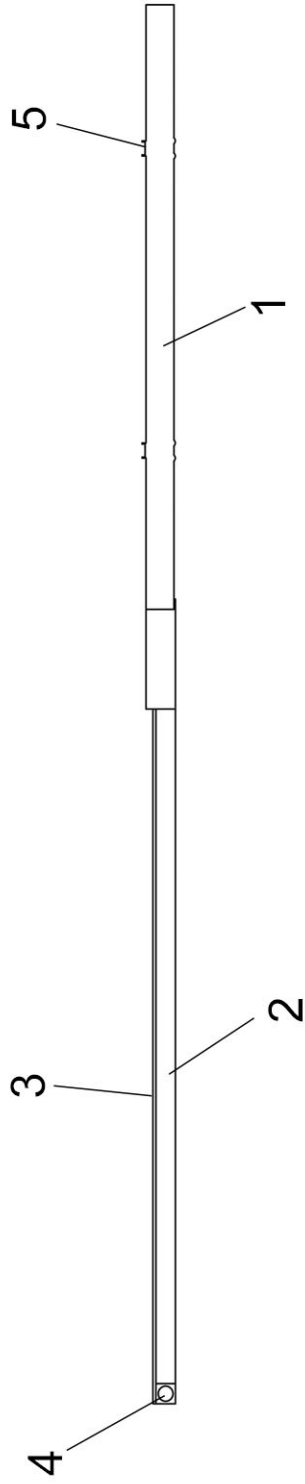


FIG. 3

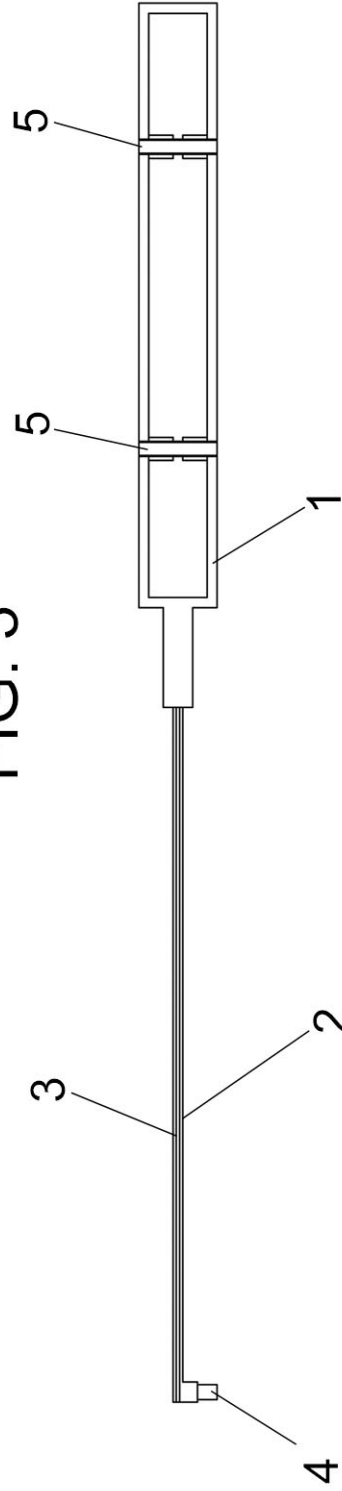


FIG. 4