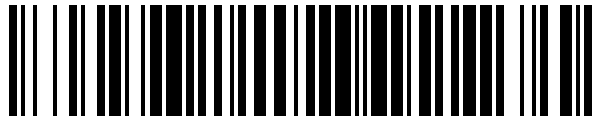


19



OFICINA ESPAÑOLA DE
PATENTES Y MARCAS

ESPAÑA



11 Número de publicación: **1 226 600**

21 Número de solicitud: 201930312

51 Int. Cl.:

A01G 9/12 (2006.01)

12

SOLICITUD DE MODELO DE UTILIDAD

U

22 Fecha de presentación:

25.02.2019

43 Fecha de publicación de la solicitud:

18.03.2019

71 Solicitantes:

**MARTINEZ MANZANO, Joaquin (50.0%)
PARAJE XIXI, 53
03000 EL CAMPELLO (Alicante) ES y
DIAZ GOMEZ, Robert (50.0%)**

72 Inventor/es:

**MARTINEZ MANZANO, Joaquin y
DIAZ GOMEZ, Robert**

74 Agente/Representante:

DEL CASTILLO CAMPOS, Enrique

54 Título: **ESTRUCTURA DE SOPORTE ACCESORIA PARA MESAS DE CULTIVO**

ES 1 226 600 U

DESCRIPCIÓN

ESTRUCTURA DE SOPORTE ACCESORIA PARA MESAS DE CULTIVO

5 OBJETO DE LA INVENCIÓN

La invención, tal como expresa el enunciado de la presente memoria descriptiva, se refiere a una estructura de soporte accesoria para mesas de cultivo que aporta, a la función a que se destina, ventajas y características, que se describen en detalle más adelante, que suponen
10 una mejora del estado actual de la técnica.

Más concretamente, el objeto de la invención se centra en una estructura fácilmente montable y desmontable cuya finalidad es la de constituirse como medio de soporte para la incorporación de una red que sirva de ayuda para facilitar el manejo de las plantas de una
15 mesa de cultivo, para lo cual, esencialmente, está conformada a partir de unos postes verticales, acoplables a la propia mesa de cultivo a través de unos elementos de sustentación incorporables a sus patas, y que, dotados de medios de anclaje regulables, proporcionan los puntos de sujeción de la mencionada red de modo que puede situarse horizontalmente por encima de la mesa, pudiendo colocarse a la altura que convenga en
20 cada momento, según el tamaño de las plantas, facilitando así su manejo por parte del agricultor al constituir un medio de agarre para las plantas conforme vayan creciendo y cuya posición se puede ir adaptando a dicho crecimiento.

25 CAMPO DE APLICACIÓN DE LA INVENCIÓN

El campo de aplicación de la presente invención se enmarca dentro del sector de la agricultura, más concretamente de la horticultura, centrándose particularmente en el ámbito de la industria dedicada a la fabricación de mesas de cultivo, y más específicamente accesorios para dicho tipo de mesas.

30

ANTECEDENTES DE LA INVENCIÓN

Como es sabido, las mesas de cultivo son una solución ampliamente utilizada en horticultura, ya sea para la creación de los llamados “huertos urbanos”, como para su uso
35 por parte de profesionales. En cualquier caso, se trata de una superficie para incorporar el

sustrato en que han de crecer las plantas que, mediante patas, queda elevada a cierta altura sobre el suelo, a menudo a una altura cómoda para trabajar de pie.

5 El problema es que, este tipo de mesas, cuando la planta va creciendo y se hace más alta, no adecuadamente solventada la incorporación de tutores u otros medios de sujeción de los tallos y el manejo de las plantas se hace más difícil.

10 El objetivo de la presente invención es, pues, el desarrollo de una estructura especialmente diseñada con dicho fin para proporcionar al mercado un accesorio que viene a remediar dicha carencia de manera práctica, simple y económica.

15 Por otra parte, y como referencia al estado actual de la técnica, cabe señalar que, al menos por parte del solicitante, se desconoce la existencia de ninguna otra estructura de soporte accesoria para mesas de cultivo, ni ninguna otra invención de aplicación similar, que presente unas características técnicas, estructurales y constitutivas que sean iguales o semejantes a las que presenta la que aquí se reivindica.

EXPLICACIÓN DE LA INVENCION

20 La estructura de soporte accesoria para mesas de cultivo que la invención propone permite alcanzar satisfactoriamente los objetivos anteriormente señalados, estando los detalles caracterizadores que lo hacen posible y que la distinguen convenientemente recogidos en las reivindicaciones finales que acompañan a la presente descripción.

25 Más concretamente, la estructura que la invención propone, tal como se ha apuntado anteriormente, es una estructura montable y desmontable en una mesa de cultivo, que tiene como finalidad la de servir de soporte para la incorporación de una red situada por encima de la superficie de la mesa para facilitar el manejo de las plantas, la cual, preferentemente, está diseñada de manera que permite regular y modificar fácilmente la altura a la que se
30 sitúa dicha red respecto de la superficie de la mesa para adaptarse a las necesidades de cada momento.

35 Para ello dicha estructura se configura, preferentemente, a partir de unos postes verticales que son fácilmente acoplables a la mesa a través de unos elementos de sustentación incorporables a sus patas, estando dichos postes convenientemente dotados de medios de

anclaje que proporcionan los puntos de sujeción de la mencionada red, de modo que puede situarse horizontalmente por encima de la superficie de la misma.

5 Preferentemente, los elementos de sustentación de los postes y/o los medios de anclaje para sujetar la red son regulables en altura permitir que la red pueda colocarse a la altura que convenga en cada momento, según el tamaño de las plantas, facilitando así su manejo.

10 Preferentemente, la estructura está diseñada como elemento accesorio de quita y pon, fácilmente instalable y que aporta comodidad al usuario, al ser de uso sencillo y adaptable a sus necesidades.

15 En la realización preferida, los postes verticales de la estructura los constituyen cuatro barras metálicas, por ejemplo de aluminio, los elementos de sustentación de los postes los constituyen unos estribos conformados por sendos segmentos de tubo uno insertable en la pata y otro ciego para recibir el extremo inferior de la barra, y los medios de anclaje para sujetar la red los constituyen otro segmento de tubo con tornillo prisionero para fijar la posición del mismo y cáncamos para sujetar los hilos de la red que, preferentemente, es de material plástico.

20 Los materiales usados, preferentemente, son el aluminio para las barras que conforman los postes verticales y, para los elementos de sustentación de las barras y anclajes de la red, metal galvanizado.

25 Finalmente, cabe señalar que la estructura objeto de la invención está dirigida, preferentemente, a mesas de cultivo de 1 y 2 metros de largo, proporcionando un soporte para una red que, como se ha dicho anteriormente, sirve de ayuda al manejo de las plantas.

DESCRIPCIÓN DE LOS DIBUJOS

30 Para complementar la descripción que se está realizando y con objeto de ayudar a una mejor comprensión de las características de la invención, se acompaña a la presente memoria descriptiva, como parte integrante de la misma, de un juego de planos en que con carácter ilustrativo y no limitativo se ha representado lo siguiente:

35 La figura número 1.- Muestra una vista en esquemática en perspectiva de un ejemplo de la

estructura de soporte accesoria para mesas de cultivo objeto de la invención, acoplada a una mesa de cultivo, apreciándose su configuración general y las partes y elementos que comprende.

5 La figura número 2.- Muestra una vista ampliada del detalle A, señalado en la figura 1, de un ejemplo de los medios de sustentación acoplables a las patas de la mesa para la incorporación extraíble de los postes verticales de la estructura, según la invención, apreciándose las partes y elementos que comprende, así como la configuración y disposición de las mismas.

10

Y la figura número 3.- Muestra una vista ampliada del detalle B, señalado en la figura 1, de un ejemplo de los medios de anclaje regulables en altura con que cuentan los postes verticales de la estructura para sujetar la red.

15 **REALIZACIÓN PREFERENTE DE LA INVENCION**

A la vista de las mencionadas figuras, y de acuerdo con la numeración adoptada, se puede observar en ellas un ejemplo de realización no limitativo de la estructura de soporte accesoria para mesas de cultivo de la invención, la cual comprende lo que se indica y describe en detalle a continuación.

20

Así, tal como se aprecia en dichas figuras, la estructura (1) en cuestión comprende un conjunto de elementos fácilmente montables y desmontables en una mesa (2) de cultivo que, una vez montados, constituyen un soporte para incorporar una red (3) de modo que queda situada horizontalmente por encima de la superficie de la mesa (2), la cual red (3), preferentemente, es regulable en altura para poderla colocarla a la altura de la superficie de la mesa (2) que se desee adaptándose a diferentes necesidades.

25

Preferentemente, dicho conjunto de la estructura (1) comprende unos postes verticales (4) acoplables de modo extraíble a la mesa (2) a través de unos elementos de sustentación (5) incorporables, a su vez, a las patas (21) de la mesa (2), estando cada uno de dichos postes verticales (4), que preferentemente son cuatro uno por cada pata (21), dotados de un medio de anclaje (6) que proporciona puntos de sujeción para la red (3).

30

Preferentemente, dichos elementos de sustentación (5) de los postes y/o dichos medios de

35

anclaje (6) para sujetar la red (3) son regulables en altura para regular la altura de la posición de la red (3).

5 Preferentemente, como se observa en el detalle de la figura 2, los postes verticales (4) son barras metálicas, por ejemplo de aluminio, y los elementos de sustentación (5) son unos estribos conformados por sendos segmentos de tubo hueco, donde un primer segmento (51) es abierto por ambos extremos, para insertarse en la pata (21) de la mesa, fijándose mediante un tornillo prisionero (7), y un segundo segmento (52) es inferiormente ciego determinando un alojamiento para recibir el extremo inferior de la barra que constituyen los
10 postes verticales (4).

Y, como se observa en la figura 3, los medios de anclaje (6) para sujetar la red (3), preferentemente, los constituyen un tercer segmento (61) de tubo, abierto en sus dos extremos para ser insertado en la barra del poste vertical (4), que cuenta con tornillo
15 prisionero (7) para fijarse a dicha barra en la posición escogida y con unos cáncamos (62) como puntos para sujetar los hilos de la red (3).

Preferentemente, las barras que conforman los postes verticales (4) son de aluminio; los elementos de sustentación (5) de dichas barras y los elementos de anclaje (6) de la red (3)
20 son de metal galvanizado, preferentemente acero galvanizado; y la red (3) es de hilos de plástico.

Descrita suficientemente la naturaleza de la presente invención, así como la manera de ponerla en práctica, no se considera necesario hacer más extensa su explicación para que
25 cualquier experto en la materia comprenda su alcance y las ventajas que de ella se derivan, haciéndose constar que, dentro de su esencialidad, podrá ser llevada a la práctica en otras formas de realización que difieran en detalle de la indicada a título de ejemplo, y a las cuales alcanzará igualmente la protección que se recaba siempre que no se altere, cambie o modifique su principio fundamental.

30

REIVINDICACIONES

- 1.- ESTRUCTURA DE SOPORTE ACCESORIA PARA MESAS DE CULTIVO, **caracterizada** por comprender un conjunto de elementos fácilmente montables y
5 desmontables en una mesa (2) de cultivo que, una vez montados, constituyen un soporte para incorporar una red (3) de modo que queda situada horizontalmente por encima de la superficie de la mesa (2).
- 2.- ESTRUCTURA DE SOPORTE ACCESORIA PARA MESAS DE CULTIVO, según la
10 reivindicación 1, **donde** la red (3) es regulable en altura respecto de la superficie de la mesa (2).
- 3.- ESTRUCTURA DE SOPORTE ACCESORIA PARA MESAS DE CULTIVO, según la
15 reivindicación 1 ó 2, **donde** dicho conjunto de la estructura (1) comprende unos postes verticales (4) acoplables de modo extraíble a la mesa (2) a través de unos elementos de sustentación (5) incorporables, a su vez, a las patas (21) de la mesa (2), estando cada uno de dichos postes verticales (4), dotados de un medio de anclaje (6) que proporciona puntos de sujeción para la red (3).
- 20 4.- ESTRUCTURA DE SOPORTE ACCESORIA PARA MESAS DE CULTIVO, según la reivindicación 3, **donde** las barras que conforman los postes verticales (4) son cuatro uno por cada pata (21) de la mesa (2).
- 5.- ESTRUCTURA DE SOPORTE ACCESORIA PARA MESAS DE CULTIVO, según la
25 reivindicación 3 ó 4, **donde** dichos elementos de sustentación (5) de los postes son regulables en altura.
- 6.- ESTRUCTURA DE SOPORTE ACCESORIA PARA MESAS DE CULTIVO, según
30 cualquiera de las reivindicaciones 3 a 5, **donde** dichos medios de anclaje (6) para sujetar la red (3) son regulables en altura.
- 7.- ESTRUCTURA DE SOPORTE ACCESORIA PARA MESAS DE CULTIVO, según las
reivindicaciones 3 a 6, **donde** los postes verticales (4) son barras metálicas, por ejemplo, de aluminio.

8.- ESTRUCTURA DE SOPORTE ACCESORIA PARA MESAS DE CULTIVO, según la reivindicación 7, **donde** los elementos de sustentación (5) son unos estribos conformados por sendos segmentos de tubo hueco, donde un primer segmento (51) es abierto por ambos extremos, para insertarse en la pata (21) de la mesa, fijándose mediante un tornillo prisionero (7), y un segundo segmento (52) es inferiormente ciego determinando un alojamiento para recibir el extremo inferior de la barra que constituyen los postes verticales (4).

9.- ESTRUCTURA DE SOPORTE ACCESORIA PARA MESAS DE CULTIVO, según la reivindicación 8, **donde** los medios de anclaje (6) para sujetar la red (3) los constituyen un tercer segmento (61) de tubo, abierto en sus dos extremos para ser insertado en la barra del poste vertical (4), que cuenta con tornillo prisionero (7) para fijarse a dicha barra en la posición escogida y con unos cáncamos (62) como puntos para sujetar los hilos de la red (3).

15

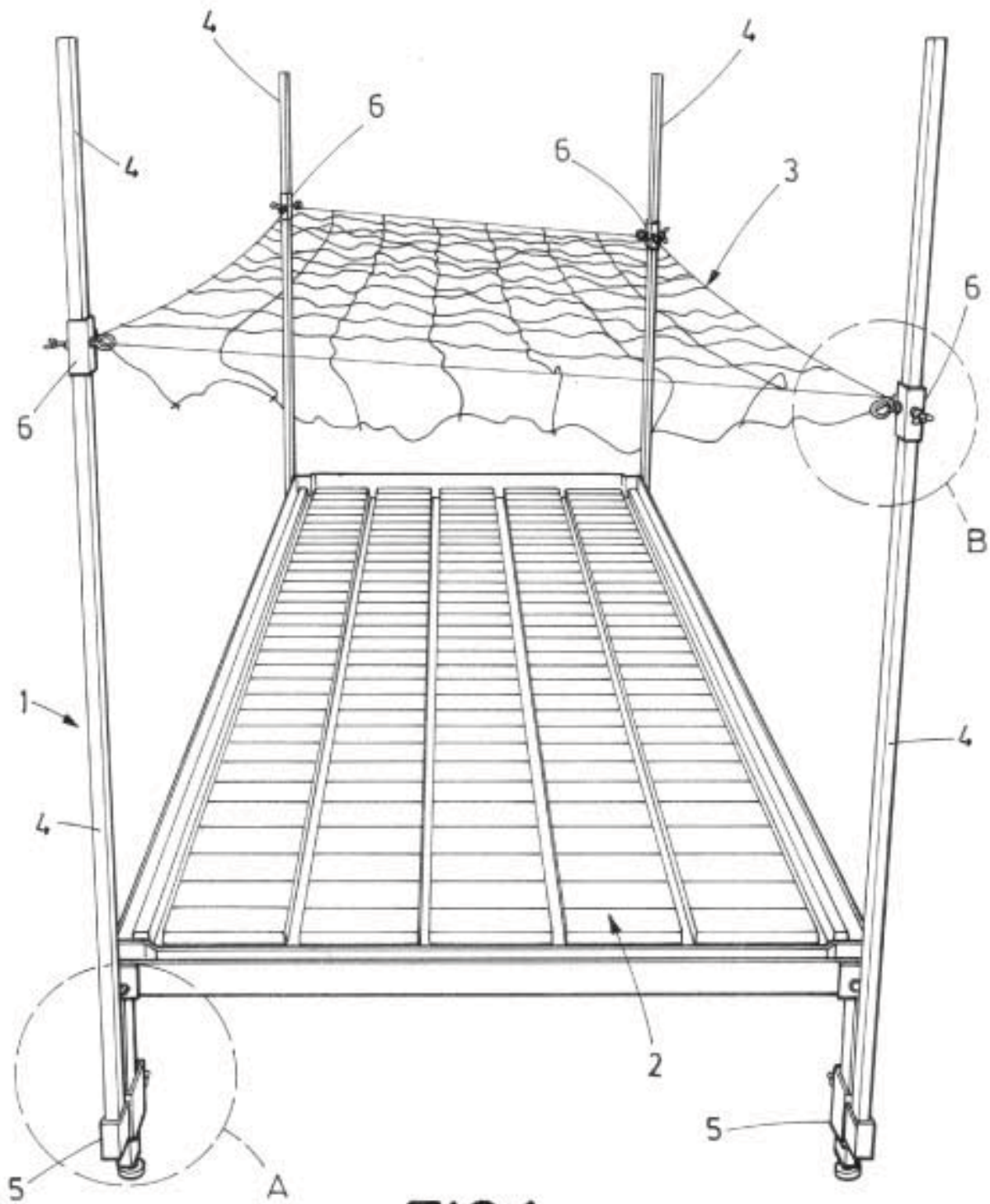


FIG.1

