

19



OFICINA ESPAÑOLA DE  
PATENTES Y MARCAS

ESPAÑA



11 Número de publicación: **1 226 664**

21 Número de solicitud: 201930294

51 Int. Cl.:

**A47G 19/22** (2006.01)

**B65D 47/10** (2006.01)

**B65D 77/28** (2006.01)

12

SOLICITUD DE MODELO DE UTILIDAD

U

22 Fecha de presentación:

**22.02.2019**

43 Fecha de publicación de la solicitud:

**19.03.2019**

71 Solicitantes:

**SINA HADERI, Idir (100.0%)**

**CL. Cañada de la Viña, 59**

**41927 Mairena del Aljarafe (Sevilla), ES**

72 Inventor/es:

**SINA HADERI , Idir**

74 Agente/Representante:

**HERRERA DÁVILA, Álvaro**

54 Título: **LATA DE REFRESCO CON PAJITA**

**ES 1 226 664 U**

**DESCRIPCIÓN**

**LATA DE REFRESCO CON PAJITA**

**OBJETO DE LA INVENCION**

La presente invención se refiere a una lata de refresco que presenta la novedad de incorporar en su interior una pajita o cañita para sorber que sale al exterior en el momento de abrirse una lengüeta lateral incorporada en la parte superior de la lata con la ventaja de que el consumidor podría sorber sin la necesidad de tocar la lata con sus labios, ni tiene que perder tiempo para buscar una pajita auxiliar.

La aplicación industrial de esta invención se encuadra dentro del campo de los envases para bebidas refrescantes, concretamente envases metálicos de hojalata, y también en el de la elaboración de pajitas o canutos para sorber, aportando una conjunción nueva de ambos productos, al configurar un envase de hojalata con pajita par sorber en su interior que comporta significativamente ventajas al estado de la técnica tal como se conoce en la actualidad.

En el caso en que la pajita acompañase al envase sujetadas exteriormente, resulta incómodo y engorroso para el transporte y configuración de las latas.

Este inconveniente queda resuelto con la presente invención, que consiste en una pajita introducida en el interior de una lata, y con una apertura de fácil acción se podría hacer mucho más fácil e higiénico la forma de tomar la bebida.

Además, otra de las ventajas que aporta dicha invención es la de, estando abierta la lengüeta lateral por donde sale la pajita, evitar que el líquido salga y se derrame al volcar la lata, pues el sistema de conducto que alberga la pajita llega al fondo de la misma y si se encontrase ésta bocabajo, el nivel del líquido queda por debajo del tope de dicho conducto.

Por otro lado, la lata sigue pudiéndose beber tradicionalmente a través de su lengüeta convencional de la tapa superior.

Por medio de la presente invención se pretende dar un mejor servicio al consumidor, confiriendo rapidez, facilidad e higiene, de tal manera que éste no se vea obligado a buscar una pajita para beber higiénicamente el refresco.

5 En este sector de la técnica priman aquellos desarrollos efectivos y específicamente dedicados a la función en cuestión, que den lugar a un sistema de sencilla instalación, con bajo coste y resultados técnicamente apreciables. Es particularmente interesante el hecho de que se pueda aprovechar una pajita como la que se propone en la presente invención sin perder tiempo en encontrar una y meterla en la lata.

10

### **ANTECEDENTES DE LA INVENCION**

Aunque no se ha encontrado ninguna invención idéntica a la descrita, exponemos a continuación los documentos encontrados que reflejan el estado de la técnica relacionado con la misma.

15 Así el documento ES2617091T3 propone un dispositivo de sujeción para incorporar en una lata contenedora inicialmente abierta que, después de llenarse, se cierra colocando una tapa, que el dispositivo de sujeción se configura para ser llevado de un primer estado a un segundo estado al colocar una tapa en una lata contenedora inicialmente abierta, en donde el dispositivo de sujeción está formado por dos partes que están unidas entre si de forma separable y dispuestas de forma que al menos una de las dos partes entra en contacto con la tapa cuando la tapa se coloca en una lata contenedora inicialmente abierta, de forma que al menos una porción de la unión entre las dos partes se separa. El dispositivo de sujeción descrito en la citada invención no se corresponde de ninguna forma con el sistema de cañita o pajita  
20  
25 incorporada que propone la invención principal.

ES2442592A1 describe un dispositivo para absorción de bebidas, que comprende un cuerpo tubular de extremos abiertos, cuyo extremo inferior se introduce en una bebida prevista en un recipiente contenedor, y sobre cuyo extremo superior se ubica la boca de un usuario para absorber la bebida;  
30 donde la superficie exterior de un tramo del extremo inferior del cuerpo tubular comprende al menos una extensión lateral longitudinal para realizar funciones

de removedor y cuchara; y donde la al menos extensión lateral longitudinal está seleccionada entre una extensión lateral hueca y una extensión lateral maciza; caracterizado por que la al menos extensión lateral longitudinal comprende un contorno sustancialmente rectangular cuyo borde inferior es curvo-convexo, su  
5 borde superior es curvo-cóncavo y ambos se unen mediante un borde longitudinal de corte y rebañado. El dispositivo que describe dicha invención se corresponde con un elemento auxiliar a una lata de refresco convencional, que además no ofrece un sistema anti-derrame como propone la invención principal.

10 ES2258435T3 se refiere a un dispositivo para colocar una pajita para beber en una superficie de alojamiento de una bolsa de fondo plano, que se puede suministrar sobre una superficie transportadora de un dispositivo de entrega para pajitas para beber, en el que la superficie de alojamiento está  
15 sellada con una superficie exterior opuesta en la zona de sus bordes transversales superiores formando un ángulo agudo, que la bolsa de fondo plano con la superficie exterior opuesta a la superficie de alojamiento está situada sobre la superficie transportadora y dispuesta de tal modo que el ángulo agudo se extiende perpendicularmente a la dirección de transporte, y porque el dispositivo de entrega está dispuesto de tal modo que la pajita para  
20 beber forma durante la entrega con la superficie transportadora el ángulo agudo perpendicular a la dirección de transporte de la bolsa, y se entrega con un movimiento paralelo sobre la bolsa de fondo plano situada sobre la superficie transportadora. En este caso se trata de un sistema para colocar pajitas para beber en bolsas, por lo que dista bastante de la lata con sistema  
25 integrado de pajita que propone la invención principal.

Conclusiones: Como se desprende de la investigación realizada, ninguno de los documentos encontrados soluciona los problemas planteados como lo hace la invención propuesta.

### **DESCRIPCIÓN DE LA INVENCION**

30 La lata de refresco con pajita objeto de la presente invención se constituye a partir de una lata convencional que incorpora en su interior, en la parte superior por la cara interior del cilindro contenedor, una pequeña cavidad

aislada del líquido o bebida, conectada con un tubo que baja por la pared de la lata hasta el fondo de la lata, y alberga en su interior una pajita hecha de corrugado de anillas tipo flexo.

5 Para acceder a dicha cavidad, la lata cuenta en su lateral con una lengüeta pegada al trozo de lata perimetral que cubre dicha cavidad, y dicho trozo está levemente marcado o microperforado para que al tirar de la lengüeta se desprenda dicho trozo y quede a la vista la cavidad.

10 Una vez abierta la lengüeta lateral, el líquido, por presión atmosférica expulsa la pajita hacia el exterior, y una vez fuera, el consumidor descomprime y adapta la longitud de la pajita a su medida para sorber la bebida.

La lata se puede volcar bocabajo sin que el líquido salga por la pajita ya que la longitud del tubo que la contiene llega casi al fondo de la lata, cubriendo el nivel máximo de líquido que pueda tener la lata en esta posición.

15 En una realización diferente, donde la lata es del tipo más estrecho, y el perímetro diametral del cilindro de hojalata es igual que el diámetro de la tapa, impidiendo que una cañita pueda salir verticalmente desde dicho cilindro de hojalata, el tubo que alberga la pajita está levemente inclinado, así como la proyección de la pajita una vez en posición de sorber.

### **BREVE DESCRIPCIÓN DE LOS DIBUJOS**

20 Para una mejor comprensión de la presente descripción se acompañan unos dibujos que representan una realización preferente de la presente invención:

Figura 1: Vista en perspectiva convencional de la lata de refresco con pajita objeto de la presente invención en su posición inicial.

25 Figura 2: Vista en perspectiva convencional de la lata de refresco con pajita objeto de la presente invención en su posición de uso.

Figura 3: Vista en sección de la lata de refresco con pajita objeto de la presente invención.

Las referencias numéricas que aparecen en dichas figuras corresponden a los siguientes elementos constitutivos de la invención:

1. Lata
2. Cavidad
- 5 3. Tubo
4. Pajita
5. Lengüeta lateral
6. Trozo de lata perimetral que cubre la cavidad (2)
7. Marcado o microperforado

## 10 **DESCRIPCIÓN DE UNA REALIZACIÓN PREFERENTE**

Una realización preferente de la lata de refresco con pajita objeto de la presente invención, con alusión a las referencias numéricas, puede basarse en una lata convencional de bebida/refresco (1), que incorpora en su interior, en la parte superior por la cara interior del cilindro contenedor, una pequeña cavidad  
15 (2) aislada del líquido o bebida, conectada con un tubo (3) que baja por la pared de la lata hasta el fondo de la lata, y alberga en su interior una pajita (4) hecha de corrugado de anillas tipo flexo.

Para acceder a dicha cavidad (2), la lata (1) cuenta en su lateral con una lengüeta (5) pegada al trozo (6) de lata perimetral que cubre dicha cavidad, y  
20 dicho trozo está levemente marcado o microperforado (7) para que al tirar de la lengüeta (5) se desprenda dicho trozo (6) y quede a la vista la cavidad (2).

Una vez abierta la lengüeta lateral (5), el líquido, por presión atmosférica expulsa la pajita (4) hacia el exterior, y una vez fuera, el consumidor descomprime y adapta la longitud de la pajita (4) a su medida para sorber la  
25 bebida.

En una realización diferente, donde la lata (1) es del tipo más estrecho, y el perímetro diametral del cilindro de hojalata es igual que el diámetro de la tapa, impidiendo que una cañita (4) pueda salir verticalmente desde dicho cilindro de hojalata, el tubo (3) que alberga la pajita (4) está levemente  
30 inclinado, así como la proyección de la pajita (4) una vez en posición de sorber.

## REIVINDICACIONES

1.- Lata de refresco con pajita, constituida por una lata convencional de bebida/refresco (1) caracterizada por comprender en su interior, en la parte superior por la cara interior del cilindro contenedor, una pequeña cavidad (2) aislada del líquido o bebida, conectada con un tubo (3) que baja por la pared de la lata hasta el fondo de la lata, y alberga en su interior una pajita (4) hecha de corrugado de anillas tipo flexo, a la que se accede mediante una lengüeta lateral (5) pegada al trozo (6) de lata perimetral que cubre dicha cavidad, y dicho trozo está levemente marcado o microperforado (7) para que al tirar de la lengüeta (5) se desprenda dicho trozo (6) y quede a la vista la cavidad (2).

2.- Lata de refresco con pajita, según reivindicación 1, donde en una realización diferente, donde la lata (1) es del tipo más estrecho, y el perímetro diametral del cilindro de hojalata es igual que el diámetro de la tapa, impidiendo que una cañita (4) pueda salir verticalmente desde dicho cilindro de hojalata, el tubo (3) que alberga la pajita (4) está levemente inclinado, así como la proyección de la pajita (4) una vez en posición de sorber.

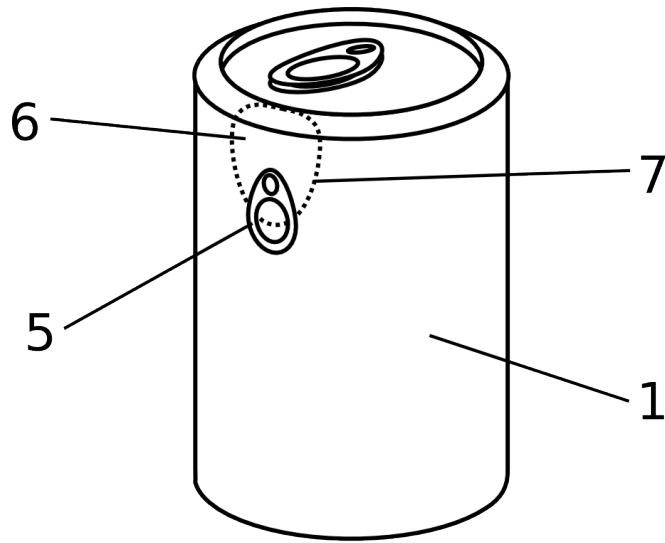


FIG 1

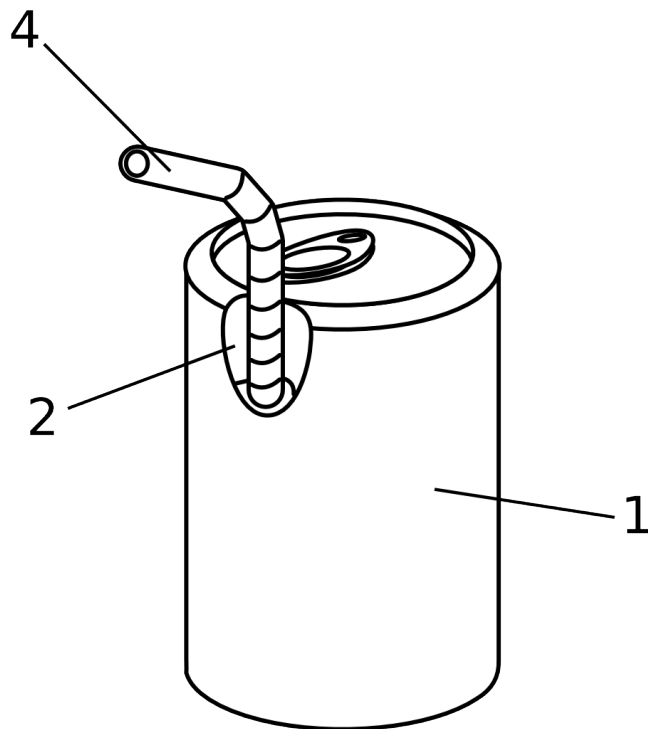


FIG 2



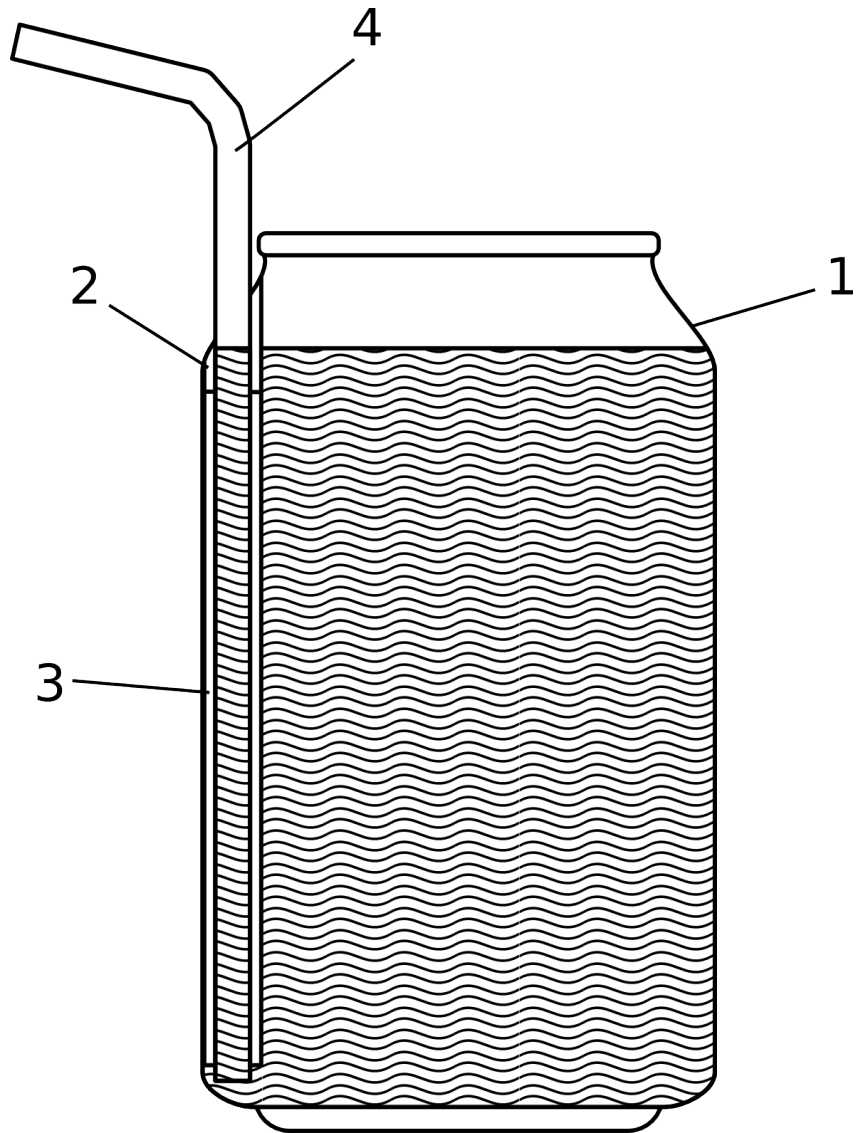


FIG 3