

19



OFICINA ESPAÑOLA DE  
PATENTES Y MARCAS

ESPAÑA



11 Número de publicación: **1 226 689**

21 Número de solicitud: 201930225

51 Int. Cl.:

**A47G 25/28** (2006.01)

**A47G 25/48** (2006.01)

12

SOLICITUD DE MODELO DE UTILIDAD

U

22 Fecha de presentación:

**13.02.2019**

43 Fecha de publicación de la solicitud:

**19.03.2019**

71 Solicitantes:

**SANJIAO PUYALES, Guillermo (100.0%)  
BARRIO LARRETA 5  
48112 MARURI (Bizkaia) ES**

72 Inventor/es:

**SANJIAO PUYALES, Guillermo**

74 Agente/Representante:

**TROJAOLA ZAPIRAIN, Ramón María**

54 Título: **PERCHA PERFECCIONADA**

ES 1 226 689 U

## DESCRIPCIÓN

### **PERCHA PERFECCIONADA**

#### **Campo de la técnica**

El objeto de la presente invención pertenece al sector de las perchas como  
5 soporte para las camisas, pantalones, chaleco y chaquetas. Se trata de una  
nueva percha perfeccionada de las que se encuentran constituidas por dos  
piezas, pero que en el presente caso una de las partes puede ser utilizada en  
combinación con la otra, solamente para el supuesto de querer sea utilizada  
para colgar los pantalones, y que el acople de ambas piezas se realiza por  
10 simple presión, dejando el pantalón colgado verticalmente con la cintura para  
abajo.

#### **Antecedentes de la invención**

Son múltiples las perchas que existen en la actualidad sean las mismas tanto de  
15 madera como de plástico, desde las mas simples, que disponen de un listón  
transversal en su parte inferior que une los dos extremos de la parte superior  
que forma el arco que soporta la chaqueta y que en su parte superior central  
dispone del gancho por donde se cuelga toda la percha, hasta las mas  
complejas que se conoce como o bien en dicho listón transversal se cuelga sin  
20 mas el pantalón, dejándolo pasar por encima del mismo y doblándolo por la  
mitad, o también utilizando dos pinzas que soportan el pantalón pinzado  
pudiendo estar o bien doblado por la mitad o por uno de sus extremos,  
regularmente por la cintura o por los bajos. Incluso existe la percha que  
disponiendo de dicho listón transversal de dos tablillas, una se abate sobre la  
25 otra, a través de una bisagra y en su parte central, mediante un cierre de  
presión, mantiene también el pantalón colgado bien sujeto por la cintura o por  
los bajos, pero en ambos casos, el pantalón queda excesivamente descolgado,  
ya que se sujeta por la parte baja de la percha, y además sea por pinza, o por  
tablillas, resulta que quedan en ambos casos plegados y arrugas, que después  
30 de haber estado un tiempo colgado el pantalón, éste debe de ser planchado  
para quitar dichas arrugas.

También existe la percha que, para que no resulte tan descolgado el pantalón, se encuentra constituida por el conjunto de los dos travesaños y sobre los mismos disponen el enganche de la percha en su parte central. En dicho caso resulta que, además de los inconvenientes de las arrugas ya señalados, nos  
5 encontramos con las dificultades que dicha disposición, debido a su estrechez y a la falta de hombreras, no ofrece la posibilidad de servir para colgar una chaqueta.

Existen otras muchas perchas que tienen la misma finalidad como perchas, pero  
10 que no disponen de las posibilidades ni obtienen los buenos resultados y de trato para poder colgar en una misma percha tanto la camisa, el pantalón, el chaleco y la chaqueta, todo en uno y con la garantía de que al descolgar las prendas no tendrán arrugas producidas por haber estado colgadas en la percha objeto de la invención, que resulta ser un problema prácticamente habitual en  
15 todas las perchas conocidas en la actualidad.

La percha perfeccionada, objeto de la presente invención, perteneciendo a este sector de las perchas, complementa lo ya existente toda vez que: a) por un lado no deja de ser una percha a pesar de estar constituida por dos partes b) Es una  
20 disposición que puede sustituir a cualquier percha de las conocidas en la actualidad, c) Puede ser utilizado indistintamente solo como percha para chaquetas, camisas y chalecos sin pantalón o con pantalón.

### **Exposición de la invención**

25 La presente invención tiene por objeto una percha perfeccionada que se encuentra constituida por dos piezas:

A) Una pieza trasera que siendo principalmente de forma rectangular y plana, dispone en sus extremos superiores unas lengüetas en curvatura y descendentes que tienen una doble función – por un lado de hombreras  
30 de descanso y por otro lado de pinzas entre ambas piezas.

B) Una pieza delantera del mismo modo y principalmente plana rectangular en su parte inferior, pero en su parte superior central dispone de una forma arqueada que en su parte central termina y dispone del gancho para su colocación en el perchero

5 El pantalón se coloca cogido por sus bajos y entre las dos piezas preferentemente, apoyada en la pieza trasera que hace de base y sobre la cual se deslizará la segunda pieza delantera hacia arriba introduciendo las lengüetas en curvatura de la pieza trasera por los extremos superiores de la pieza delantera, resultando atrapado entre ambas piezas por sus partes totalmente  
10 planas y lisas el pantalón, que es como si el mismo resultase del mismo modo planchado y sin arrugas por su colgado.

Sobre dicho conjunto de ambas piezas con el pantalón atrapado, se puede proceder a colgar tanto la camisa, el chaleco e incluso la chaqueta, según sea conveniente, con la ventaja de que la disposición de las piezas se amoldarán del  
15 mismo modo a las hombreras previstas en la percha perfeccionada objeto de la presente invención.

Así queda dispuesta una percha perfeccionada, que puede ser utilizada del mismo modo para exponer conjuntos de prendas, el espacio se amplía y el pantalón en esta situación no tendrá arrugas.

20

### **Breve descripción de los dibujos**

A continuación, mediante los dibujos, se explican las diferentes partes y disposiciones de la percha perfeccionada objeto de la presente invención, complementando la memoria descriptiva, ilustrando el ejemplo preferente pero  
25 en ningún caso limitante de la invención.

Las anteriores y otras características y ventajas se comprenderán más plenamente a partir de la siguiente descripción detallada de un ejemplo de realización con referencia a los dibujos de las figuras adjuntas, en los que:

30

La Figura 1 consistente en una vista de la pieza trasera con una vista frontal observando su forma principalmente rectangular, en la que se representa las dos lengüetas en sus extremos laterales superiores, que forman las hombreras y se representa cómo descienden por la parte frontal sin llegar a la mitad superior. Asimismo se observa en las mismas los pliegues en su parte final para facilitar el pinzamiento con la pieza frontal de la percha perfeccionada.

La Figura 2 consiste en una vista lateral de la pieza trasera de la Figura 1.

La Figura 3 consiste en una vista de la pieza frontal que lleva en su parte superior una forma arqueada que en su parte central superior dispone de un gancho.

La Figura 4 consiste en una vista lateral de la pieza frontal de la Figura 3.

La Figura 5 consiste en una representación en la que se pueden ver frontalmente el conjunto de ambas piezas que forman la percha perfeccionada montadas una sobre la otra en vacío sin ninguna prenda.

La Figura 6 consiste en una vista lateral del conjunto de ambas piezas que forman la percha perfeccionada de la Figura 5

La Figura 7 consiste en una vista frontal de la pieza trasera a la cual se le añade un pantalón apoyado en la parte central su cara frontal lisa, preparada para recibir la segunda pieza de la percha perfeccionada.

La Figura 8 consiste en una vista frontal del conjunto de ambas piezas que forman la percha perfeccionada que se encuentran sujetando el pantalón entre ambas piezas.

30

La Figura 9 consiste en una vista frontal del conjunto de ambas piezas que forman la percha perfeccionada que se encuentran por un lado sujetando el pantalón, y descansando una chaqueta por sus hombreras.

5 **Descripción de los diferentes elementos de la invención**

- 1.- Pieza trasera de la percha perfeccionada.
- 2.- Lengüetas que siendo curvadas dan lugar por su parte superior a las hombreras (3) y que en su parte interior (4) reciben el saliente (5) que lleva la pieza frontal (6).
- 10 3.- Parte superior de las lengüetas (2) que sirven de hombreras de la percha perfeccionada para que descansa la chaqueta (7), chaleco o camisa.
- 4.- Entrante de las lengüetas (2) que recibirá el saliente (5) practicado en la pieza frontal (6) una vez montadas ambas piezas y para estabilizar el montaje.
- 5.- Saliente longitudinal practicado en la parte plana frontal de la pieza frontal
- 15 (6).
- 6.- Pieza frontal de la percha perfeccionada.
- 7.- Pantalón.
- 8.- Bajos del pantalón.
- 9.- Cara lisa anterior de la pieza trasera (2).
- 20 10.- Cara lisa posterior de la pieza frontal (6).
- 11.- Parte superior en forma de arco de la pieza frontal (6).
- 12.- Gancho dispuesto en la parte superior de la pieza frontal (6).
- 13.- Extremos de la pieza frontal (6) por donde se pasa las lengüetas (2) de la pieza trasera (1).
- 25 14.- Chaqueta.

**Descripción detallada de un ejemplo de realización**

A la vista de lo anteriormente enunciado, la presente invención se refiere a una percha perfeccionada, que comprende una pieza trasera (1), la cual siendo de

30 forma rectangular dispone en los extremos superiores de las lengüetas (2), que

se prolongan desde la parte superior que actúa como hombrera (3), hacia abajo de forma curvada dando lugar a un entrante (4) el cual servirá para recibir el saliente (5) que dispone la pieza frontal (6), para que se produzca la estabilidad de la percha perfeccionada, se encuentre ésta en vacío o con el pantalón colgado.

La pieza frontal (6) que siendo del mismo modo en su parte inferior de una forma rectangular, en su parte central superior dispone de una prolongación en forma de arco (11), y que en su parte superior dispone de una gancho (12).

La combinación de la pieza trasera (1) con la pieza frontal (6), una vez plegada una sobre la otra e introduciendo las lengüetas (2) por los extremos (13) para alojar el saliente (5) en el entrante (4), y a su vez haber atrapado el pantalón por sus bajos (8) entre la cara lisa anterior (9) de la pieza trasera (1) y la cara lisa posterior (10) de la pieza frontal (6).

Finalmente disponiéndose del conjunto de la pieza trasera (1) montada sobre la pieza frontal (6) que tienen atrapado el pantalón (7) por sus bajos (8), la percha perfeccionada queda dispuesta para que pueda ser colgada la chaqueta (14) o camisa que descansarán sobre la parte superior en forma de arco (11) de la pieza frontal (6) en combinación con la parte superior de hombrera (3) de las lengüetas (2) de la pieza trasera (1).

20

25

30

### **REIVINDICACIONES**

1.- Percha perfeccionada caracterizada por encontrarse constituida por la combinación de:

5 - La pieza trasera (1) de forma rectangular la cual dispone en sus extremos superiores las lengüetas (2) que siendo curvadas dan lugar por su parte superior a las hombreras (3) y a un entrante (4), en su parte interior.

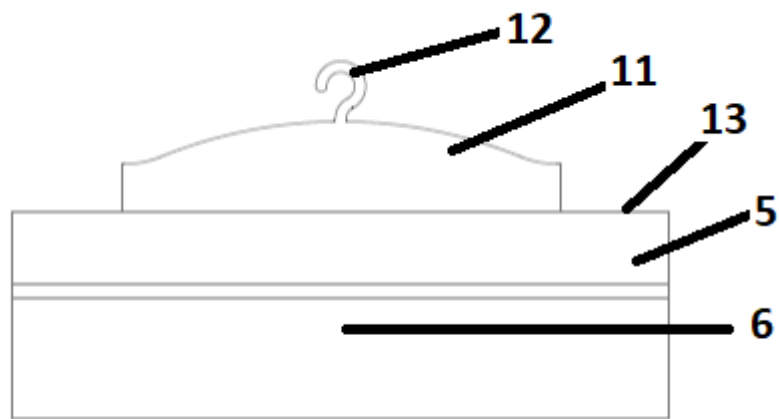
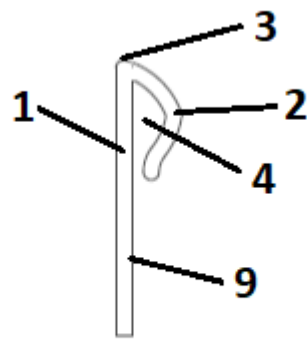
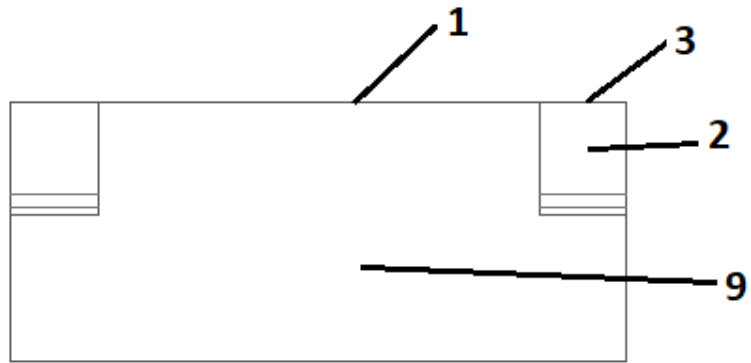
- Con la pieza frontal (6) la cual su parte inferior es del mismo modo rectangular y que en su parte superior central se prolonga en forma de arco (11) y que en su parte mas superior acaba con un gancho (12).

10 2.- Percha perfeccionada según la reivindicación 1 caracterizada por comprender de una cara lisa anterior (9) de la pieza trasera (1) que se monta sobre la cara lisa posterior (10) de la pieza frontal (6) y que entre ambas caras lisas se atrapa el pantalón (7) por sus bajos (8).

15 3.- Percha perfeccionada según las reivindicaciones 1 y 2 caracterizada por comprender las lengüetas (2) que pasan por los extremos (13) para alojar el saliente (5) de la pieza frontal (6) en el entrante (4) formado por las lengüetas (2) estabilizando o cerrando la percha perfeccionada

20 4.- Percha perfeccionada según las reivindicaciones 1 y 3 caracterizada por disponer una vez montada la pieza trasera (1) sobre la pieza frontal (6), de la prolongación en forma de arco (11), en combinación con la parte superior de las lengüetas (2) que forman las hombreras (3) para que descansa sobre ellas la chaqueta (14) o camisas.





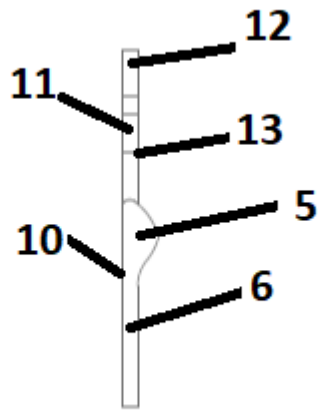


FIGURA 4

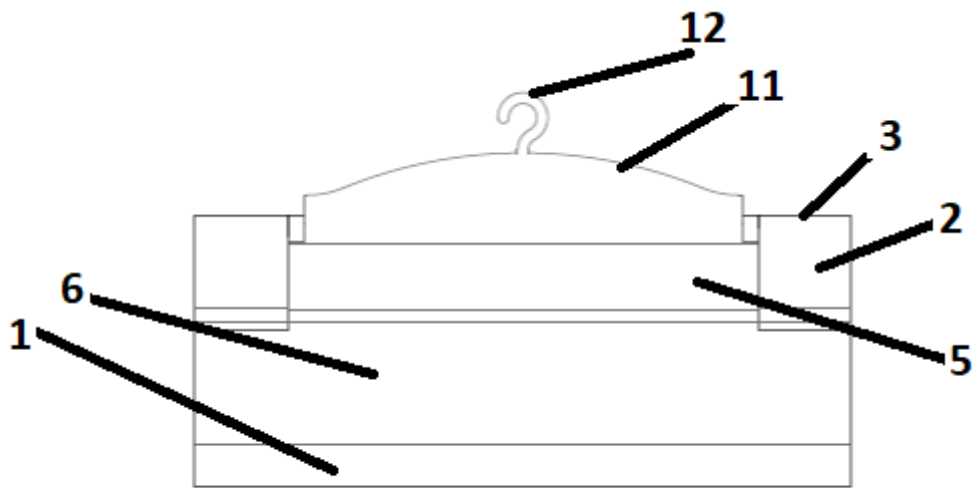


FIGURA 5

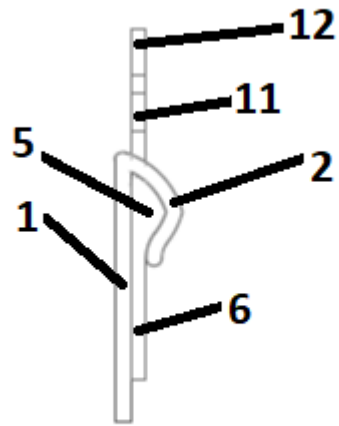


FIGURA 6

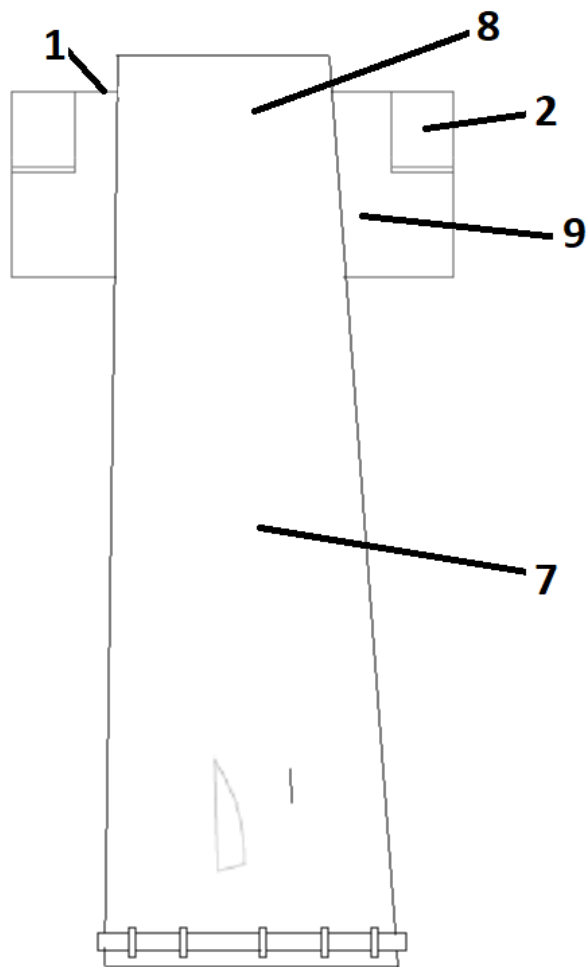


FIGURA 7

