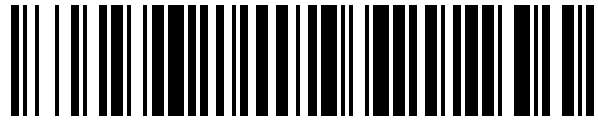


19



OFICINA ESPAÑOLA DE
PATENTES Y MARCAS

ESPAÑA



11 Número de publicación: **1 226 976**

21 Número de solicitud: 201930084

51 Int. Cl.:

A46B 7/00 (2006.01)

12

SOLICITUD DE MODELO DE UTILIDAD

U

22 Fecha de presentación:

17.01.2019

43 Fecha de publicación de la solicitud:

25.03.2019

71 Solicitantes:

**TONG FONG BRUSH FACTORY CO., LTD.
(100.0%)**

**87, Shin Ming Road, Nei Hu District
114 Taipei City TW**

72 Inventor/es:

FONG, James Chien-fu

74 Agente/Representante:

VALLEJO LÓPEZ, Juan Pedro

54 Título: **Estructura de almohadilla de instalación de cerdas para cepillo para el pelo**

ES 1 226 976 U

DESCRIPCIÓN

ESTRUCTURA DE ALMOHADILLA DE INSTALACIÓN DE CERDAS PARA CEPILLO PARA EL PELO

CAMPO DE LA INVENCION

5 La presente invención se refiere a una estructura de almohadilla de
instalación de cerdas para un cepillo para el pelo y, más en particular, a la
estructura de almohadilla de instalación de cerdas para un cepillo para el pelo,
capaz de impedir que se hunda un manojo de cerdas al mismo tiempo que se
dota al manojo de cerdas de la suficiente resistencia a la tracción y se elimina la
10 contaminación ambiental (del aire) provocada por el uso de adhesivos.

ANTECEDENTES DE LA INVENCION

 Con el desarrollo de la sociedad y la economía, las personas prestan
mucho más atención a la moda y al cuidado personal. Un aspecto cuidado y
limpio es un acto de cortesía de gran importancia, y un cuidado moderado no
15 solo te hace lucir alegre, sino que también generas en los demás una buena
impresión, teniendo el pelo una influencia considerable; por lo tanto, el cuidado
de la ropa y el aspecto personal de cabeza a pies debe comenzar primero por el
pelo.

 En segundo lugar, las personas tienen que utilizar un dispositivo de
20 peluquería apropiado (tal como un cepillo para el pelo o un rulo para rizar el pelo)
con algunos productos de peluquería para reforzar el efecto del corte de pelo y
del tratamiento capilar. Por ejemplo, cuando se utilizan productos de peluquería,
peinado y tratamiento capilar, el cepillo para el pelo suele utilizarse para aplicar
de manera uniforme el producto del tratamiento capilar en el pelo o en la raíz del
25 pelo. Por lo tanto, los dispositivos de peluquería relacionados con el cuidado
personal son una herramienta necesaria para las personas contemporáneas.

 Haciendo referencia a la figura 1, en una vista en perspectiva inferior de
una almohadilla de instalación de cerdas de un cepillo para el pelo convencional,
un dispositivo para el tratamiento capilar comprende, por lo general, un cuerpo
30 principal 1 con una almohadilla de instalación de cerdas sobre él, una pluralidad
de orificios 111, formada sobre una almohadilla de cepillo 11, y una pluralidad de
cerdas 12 de peinado plegadas e instaladas sobre esta, y después, adheridas y
fijadas sobre la parte inferior de toda la almohadilla de cepillo 11 mediante el uso
de un tejido 13 y de un adhesivo 14. Durante el uso, el usuario sujeta con
35 la mano un mango (no mostrado en las figuras), que se extiende desde el cepillo

para el pelo, y peina el pelo moviendo las cerdas 12 de peinado del cepillo para el pelo siguiendo la dirección del pelo, para así organizarlo suavemente y de forma cuidadosa.

5 Sin embargo, la estructura de la estructura convencional anteriormente mencionada del cuerpo 1 de almohadilla de instalación de cerdas tiene la almohadilla de cepillo 11 con las cerdas 12 instaladas, y estas pueden hundirse o aflojarse fácilmente durante el proceso de peinado del pelo, debido a los factores de la fuerza de tracción que aplica la mano del usuario y a la fuerza de adhesión insuficiente entre las cerdas 12 de peinado y la almohadilla de cepillo 10 11. Además, en la estructura convencional del cuerpo 1 de almohadilla de instalación de cerdas con las cerdas 12 de peinado, el adhesivo 14 se utiliza para adherir y fijar las cerdas 12 de peinado a la almohadilla de cepillo 11 y, así, surge el problema de la contaminación del aire ambiental. Como es obvio, la estructura convencional necesita mejoras.

15 **SUMARIO DE LA INVENCION**

En vista de los inconvenientes anteriormente mencionados de la estructura de almohadilla de instalación de cerdas convencional para un cepillo para el pelo, el inventor de la presente invención, gracias a años de experiencia en la industria en cuestión, en los que ha realizado una investigación y 20 experimentación amplias, proporciona finalmente una estructura de almohadilla de instalación de cerdas para un cepillo para el pelo que supera los inconvenientes de la técnica anterior.

Por lo tanto, un objetivo principal de la presente invención es proporcionar una estructura de almohadilla de instalación de cerdas para un cepillo para el 25 pelo que se caracteriza por ser una estructura simple y de gran fiabilidad, al mismo tiempo que consigue el efecto de impedir que las cerdas de peinado y la púa de peinado se hundan.

Un objetivo secundario de la presente invención es proporcionar una estructura de almohadilla de instalación de cerdas para un cepillo para el pelo 30 que se caracteriza por tener una estructura simple y de gran fiabilidad, al mismo tiempo que consigue el efecto de proporcionar una resistencia a la tracción suficiente en las cerdas de peinado y la púa.

Otro objetivo principal de la presente invención es proporcionar una estructura de almohadilla de instalación de cerdas para un cepillo para el pelo 35 que se caracteriza por ser una estructura simple y de gran fiabilidad, al mismo

tiempo que consigue el efecto de eliminar la contaminación ambiental (del aire) provocada por el uso de un adhesivo.

Para conseguir los objetivos anteriormente mencionados y otros, la presente invención proporciona una estructura de almohadilla de instalación de
5 cerdas para un cepillo para el pelo que comprende una almohadilla de cepillo, una pluralidad de manojos de cerdas y una pluralidad de sujeciones.

La almohadilla de cepillo es una estructura con forma de placa hecha con un elastómero termoplástico y que comprende una pluralidad de cámaras de alojamiento conformadas sobre un lado interno de la estructura con forma de
10 placa, teniendo cada una un espacio de alojamiento separado de otro, y un collarín montado alrededor de la superficie periférica de la estructura con forma de placa.

El manajo de cerdas está comprendido por una pluralidad de cerdas de jabalí y/o de monofilamento de nailon con una parte plegada en su parte inferior.
15 Dicho de otra forma, el manajo de cerdas puede ser una combinación de cerdas de jabalí y de un monofilamento de nailon en un orificio, o solo una pluralidad de cerdas de jabalí, o solo monofilamento de nailon.

La sujeción se engancha y fija a la parte plegada del manajo de cerdas y al espacio de alojamiento de la cámara de alojamiento de la almohadilla de cepillo, en donde la sujeción es una placa metálica o lazo de alambre metálico.
20

En la estructura de almohadilla de instalación de cerdas para un cepillo para el pelo, comprendida por los componentes anteriormente mencionados, la parte inferior de la cámara de alojamiento de la almohadilla de cepillo proporciona un efecto de tope y las sujeciones producen un efecto de enganche
25 y fijación en el espacio de alojamiento de la almohadilla de cepillo y en la parte plegada de la parte inferior del manajo de cerdas, de modo que todo el manajo de cerdas no se hundirá o aflojará fácilmente durante el proceso en el que se peina el pelo. Así mismo, el collarín montado alrededor de la superficie periférica de la estructura con forma de placa de la almohadilla de cepillo se proporciona
30 para mejorar la resistencia a la expansión de toda la almohadilla de cepillo, de modo que toda la almohadilla de cepillo puede integrarse y fijarse en la ranura de enganche de la base del cepillo. Durante todo el proceso de fabricación y ensamblaje, no se utiliza adhesivo para fijar o adherir y, por lo tanto, no solo se ahorran costes de trabajo y materiales, sino que también se impide la
35 contaminación ambiental (del aire) provocada por el uso de adhesivos y se

proporciona una estructura más segura y fiable de todo el cepillo para el pelo.

La sujeción es una placa metálica.

La sujeción es un lazo de alambre metálico.

La placa metálica es una estructura con forma de placa rectangular.

5 El lazo de alambre metálico tiene sustancialmente forma de l, y el extremo abierto de la parte final del lazo de alambre metálico está situado en un estado sustancialmente escalonado o en un estado sustancialmente conectado.

Las características técnicas, la estructura específica y las funciones prácticas de la presente invención serán evidentes gracias a la descripción detallada de las realizaciones preferidas acompañadas de los dibujos relacionados de a continuación.

BREVE DESCRIPCIÓN DE LOS DIBUJOS

La figura 1 es una vista inferior de una almohadilla de instalación de cerdas de un cepillo para el cabello convencional;

15 la figura 2 es una vista inferior de una almohadilla de instalación de cerdas de conformidad con una primera realización de la presente invención;

la figura 3 es una vista superior de una almohadilla de cepillo de una almohadilla de instalación de cerdas de conformidad con la primera realización de la presente invención;

20 la figura 4 es una vista en sección transversal de una almohadilla de cepillo de una almohadilla de instalación de cerdas de conformidad con la primera realización de la presente invención;

la figura 5 es una vista esquemática de una estructura de almohadilla de instalación de cerdas para un cepillo para el pelo de conformidad con la primera realización de la presente invención;

25 la figura 6 es una vista esquemática de una estructura de almohadilla de instalación de cerdas para un cepillo para el pelo de conformidad con una segunda realización de la presente invención;

la figura 7 es una vista esquemática de una almohadilla de instalación de cerdas para un cepillo para el pelo de conformidad con una tercera realización de la presente invención;

30 la figura 8 es una vista esquemática de una estructura de almohadilla de instalación de cerdas para un cepillo para el pelo de conformidad con una cuarta realización de la presente invención;

35 la figura 9 es una vista esquemática de una estructura de almohadilla de

instalación de cerdas para un cepillo para el pelo de conformidad con una quinta realización de la presente invención; y

la figura 10 es una vista esquemática de una estructura de almohadilla de instalación de cerdas para un cepillo para el pelo de conformidad con una sexta
5 realización de la presente invención.

DESCRIPCIÓN DE LAS REALIZACIONES PREFERIDAS

La presente invención se refiere a una estructura de almohadilla de instalación de cerdas para un cepillo para el pelo que se caracteriza por ser una estructura simple y de gran fiabilidad, al mismo tiempo que consigue el efecto de
10 impedir que los manojos de cerdas se hundan, proporcionando una suficiente resistencia a la tracción en el manajo de cerdas y eliminando la contaminación ambiental (del aire) provocada por el uso de adhesivos. De acuerdo con los objetivos anteriormente mencionados, la realización preferida, la estructura y los efectos de la presente invención se describirán junto con los dibujos
15 relacionados, tal y como se expone a continuación.

Haciendo referencia de la figura 2 a la 8 de una estructura de almohadilla de instalación de cerdas para un cepillo para el pelo de conformidad con la presente invención, la estructura de almohadilla de instalación de cerdas con un
20 cuerpo 2 de almohadilla de instalación de cerdas comprende una almohadilla de cepillo 21, una pluralidad de manojos de cerdas 22 y una pluralidad de sujeciones 23.

La almohadilla de cepillo 21 es una estructura con forma de placa hecha con un elastómero termoplástico y que comprende una pluralidad de cámaras de alojamiento 211 conformadas sobre un lado interno de la estructura con forma
25 de placa y separadas entre sí, y teniendo cada cámara de alojamiento 211 un espacio de alojamiento 2111, y un collarín 212 montado alrededor de la superficie periférica de la estructura con forma de placa.

El manajo de cerdas 22 está comprendido por una pluralidad de cerdas de cepillo 221 y/o una púa de peinado 222 de monofilamento de nailon con una parte plegada 223 en su parte inferior. Dicho de otra forma, el manajo de cerdas
30 puede estar conformado por una pluralidad de cerdas de peinado 221 combinadas con una púa de peinado 222 de lana de nailon, o solo por una pluralidad de cerdas de peinado 221, o solo por una única púa de peinado 222 de lana de nailon.

35 La sujeción 23 se engancha y fija a la parte plegada 223 del manajo de

cerdas 22 y al espacio de alojamiento 2111 de la cámara de alojamiento 211 de la almohadilla de cepillo 21, en donde la sujeción 23 puede ser una placa metálica o lazo de alambre metálico.

5 En el proceso de fabricación de una estructura de almohadilla de instalación de cerdas para un cepillo para el pelo de la presente invención, la parte plegada 223 de la parte inferior del manajo de cerdas 22 y la sujeción 23 están instaladas y fijadas en el espacio de alojamiento 2111 de la cámara de alojamiento 211 de la almohadilla de cepillo 21 y hacen tope con la parte inferior de la cámara de alojamiento 211, de modo que el manajo de cerdas 22 no se hundirá cuando se peine el pelo. Mientras tanto, el efecto de enganche y fijación, producido en la parte plegada 223 de la parte inferior del manajo de cerdas 22 por la sujeción 23, y en el espacio de alojamiento 2111 de la cámara de alojamiento 211 de la almohadilla de cepillo 21 por la sujeción 23, impide que el manajo de cerdas 22 se afloje mientras se peina el pelo y proporciona una suficiente resistencia a la tracción en todo el manajo de cerdas 22.

15 En una aplicación práctica de la estructura de almohadilla de instalación de cerdas para un cepillo para el pelo de la presente invención, la sujeción 23 enganchada y fijada a la parte plegada 223 de la parte inferior del manajo de cerdas 22 es una placa metálica o lazo de alambre metálico. Por ejemplo, la placa metálica es una estructura rectangular similar a una placa, tal y como se muestra en las figuras 5 y 6, o un lazo de alambre metálico con forma de I con una parte final de extremo abierto que puede ser escalonada (tal y como se muestra en la figura 7), o un estado conectado sustancialmente en el estado escalonado (tal y como se muestra en la figura 8), y ambas de las disposiciones anteriormente mencionadas son apropiadas, pero no se limitan a ninguna de las dos.

25 Es significativo que la parte plegada 223 de la parte inferior del manajo de cerdas 22 y la sujeción 23 de la estructura de almohadilla de instalación de cerdas para un cepillo para el pelo de la presente invención estén instaladas y fijadas en el espacio de alojamiento 2111 de la cámara de alojamiento 211 de la almohadilla de cepillo 21 sin utilizar ningún tejido ni adhesivo para adherir y fijar el manajo de cerdas 22 a la almohadilla de cepillo 21 (como ocurre con la almohadilla convencional de instalación de cerdas para un cepillo para el pelo), y este diseño innovador puede impedir que el manajo de cerdas 22 se hunda y proporciona el efecto de una resistencia a la tracción suficiente, al mismo tiempo

que elimina la contaminación ambiental (del aire) provocada por el uso de adhesivos.

5 Para cumplir con los requisitos de suavidad, elasticidad y grosor del
manejo de cerdas 21, la estructura de almohadilla de instalación de cerdas para
un cepillo para el pelo, de conformidad con la presente invención, utiliza un
material elastómero termoplástico más duro que el de la estructura convencional
y, para su fabricación, moldeo por inyección integral, para así mejorar la
resistencia de la integración y enganche de la sujeción 23. Para conseguir una
mejor capacidad de enganche periférica entre la almohadilla de cepillo 21 y la
10 ranura de enganche 31 de la base del cepillo 3, de conformidad con la estructura
de almohadilla de instalación de cerdas para un cepillo para el pelo, se monta,
en particular, un collarín 212 alrededor de la superficie periférica de la estructura
con forma de placa de la almohadilla de cepillo 21, que se proporciona para
mejorar la resistencia a la expansión de toda la almohadilla de cepillo 21, y la
15 almohadilla de cepillo 21 entera se integra y fija directamente en la ranura de
enganche 31, 41 de la base del cepillo 3, 4. En las figuras 9 y 10, no se necesita
adhesivo para fijar y adherir en el proceso de fabricación, y por lo tanto, no solo
se ahorra en costes de trabajo y materiales, sino que también se elimina la
contaminación ambiental (del aire) provocada por el uso de adhesivos.

20 En cuanto a la figura 10, que es una vista en perspectiva inferior de una
estructura de almohadilla de instalación de cerdas para un cepillo para el pelo,
de conformidad con la presente invención, la cámara de alojamiento 211 de la
almohadilla de cepillo 21 está expuesta (que ya no está cubierta por una cubierta
externa como en la realización anteriormente mencionada), de modo que la parte
25 inferior (lado trasero) de la almohadilla de instalación de cerdas tiene
sustancialmente forma de capa granular para que todo el cepillo tenga un
aspecto agradable, muy particular y valioso.

En comparación con la técnica anterior, la estructura de almohadilla de
instalación de cerdas para un cepillo para el pelo de conformidad con la presente
30 invención utiliza el efecto de tope de la parte inferior de la cámara de alojamiento
de la almohadilla de cepillo para impedir que, al peinar el pelo, todo el manejo de
cerdas se hunda. Mientras tanto, el efecto de enganche y fijación, producido por
la sujeción en el espacio de alojamiento de la almohadilla de cepillo y la parte
plegada de la parte inferior del manejo de cerdas, impide que se afloje fácilmente
35 todo el manejo de cerdas al peinar el pelo. Así mismo, un collarín montado

alrededor de la superficie periférica de la estructura con forma de placa de la almohadilla de cepillo se proporciona para mejorar la resistencia a la expansión de toda la almohadilla de cepillo, de modo que toda la almohadilla de cepillo puede integrarse y fijarse en la ranura de enganche de la base del cepillo.

5 Durante todo el proceso de fabricación y ensamblaje, no se utiliza adhesivo para fijar o adherir y, por lo tanto, no solo se ahorran costes de trabajo y materiales, sino que también se impide la contaminación ambiental (del aire) provocada por el uso de adhesivos y se proporciona una estructura más segura y fiable de todo el cepillo para el pelo.

10 Aunque, de aquí en adelante, la invención se describe con cierto detalle haciendo referencia a determinadas realizaciones ilustradas, debe entenderse que no se pretende limitarla a dichas realizaciones. Por el contrario, la intención es cubrir todas las modificaciones, alternativas y equivalentes que se encuentren dentro del espíritu y alcance de la invención, tal y como se define en las
15 reivindicaciones adjuntas.

REIVINDICACIONES

1. Estructura de almohadilla de instalación de cerdas para un cepillo para el pelo, con un cuerpo principal que comprende una almohadilla de cepillo y una pluralidad de manojos de cerdas y una pluralidad de sujeciones, caracterizada por que la almohadilla de cepillo es una estructura con forma de placa hecha con un elastómero termoplástico y tiene una pluralidad de cámaras de alojamiento con un espacio de alojamiento conformado sobre un lado interno de la estructura con forma de placa, y un collarín montado alrededor de la superficie periférica de la estructura con forma de placa; y el manajo de cerdas está formado por una pluralidad de cerdas de jabalí, que tiene, cada una, una parte plegada en la parte inferior de esta y/o un monofilamento de nailon; y la sujeción se engancha y fija a la parte plegada del manajo de cerdas y al espacio de alojamiento de la cámara de alojamiento de la almohadilla de cepillo.

15

2. La estructura de almohadilla de instalación de cerdas para un cepillo para el pelo de acuerdo con la reivindicación 1, en donde el manajo de cerdas está comprendido por una pluralidad de cerdas de jabalí y/o de monofilamento de nailon con una parte plegada en su parte inferior, dicho de otra forma, el manajo de cerdas está comprendido por una pluralidad de cerdas de jabalí combinadas con un monofilamento de nailon, o solo por una pluralidad de cerdas de jabalí, o solo por un monofilamento de nailon.

20

3. La estructura de almohadilla de instalación de cerdas para un cepillo para el pelo de acuerdo con la reivindicación 1, en donde la sujeción es una placa metálica.

25

4. La estructura de almohadilla de instalación de cerdas para un cepillo para el pelo de acuerdo con la reivindicación 1, en donde la placa metálica es una estructura con forma de placa rectangular.

30

5. La estructura de almohadilla de instalación de cerdas para un cepillo para el pelo de acuerdo con la reivindicación 1, en donde la sujeción es un lazo de alambre metálico con forma de L.

35

6. La estructura de almohadilla de instalación de cerdas para un cepillo para el pelo de acuerdo con la reivindicación 1 o 4, en donde el lazo de alambre metálico con forma de l tiene un extremo abierto en la parte final de este y está situado en un estado escalonado o conectado.

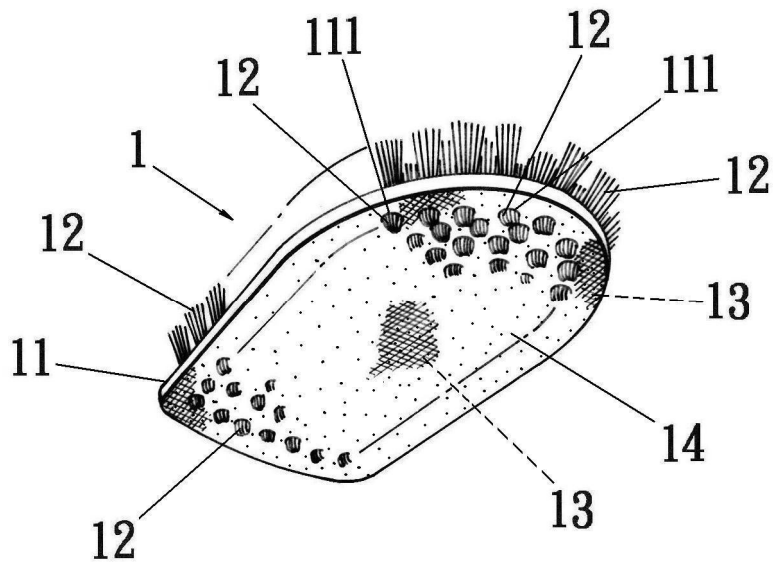


Fig. 1

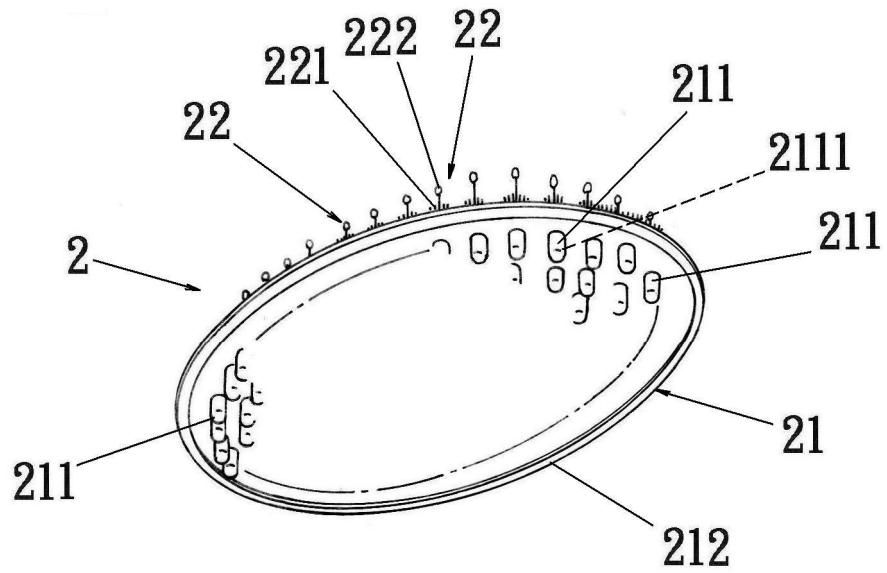


Fig. 2

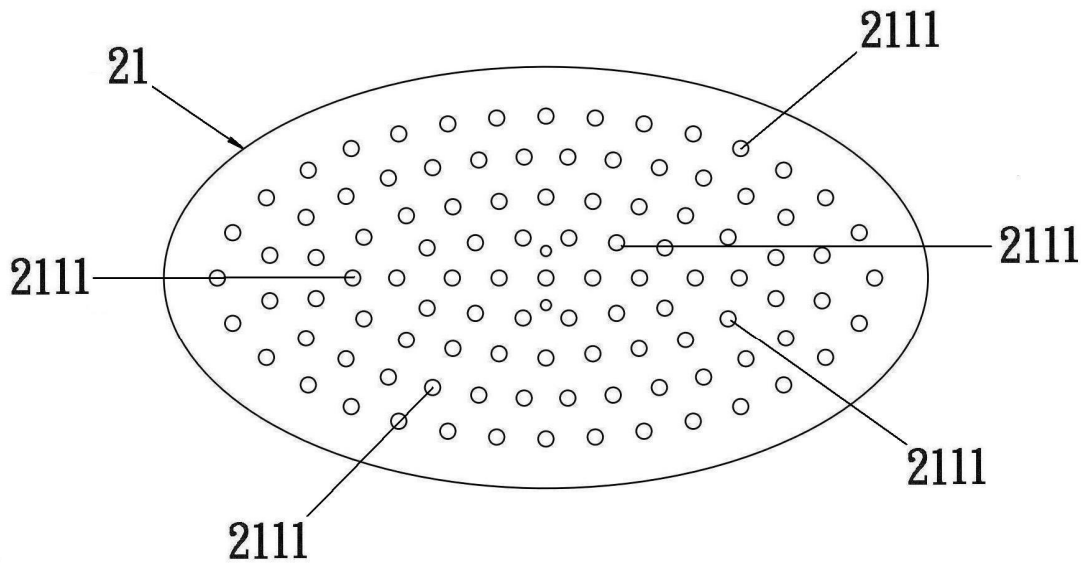


Fig. 3

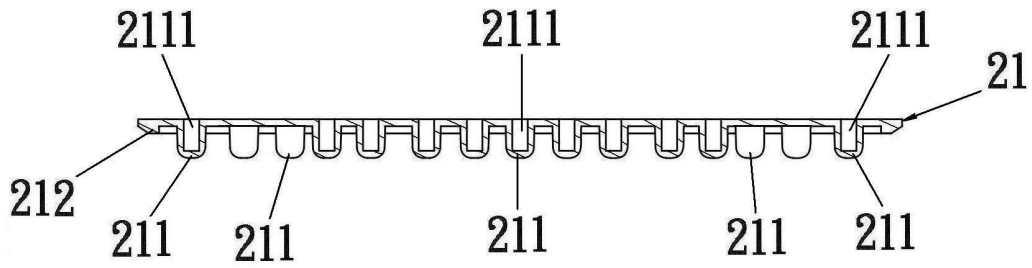


Fig. 4

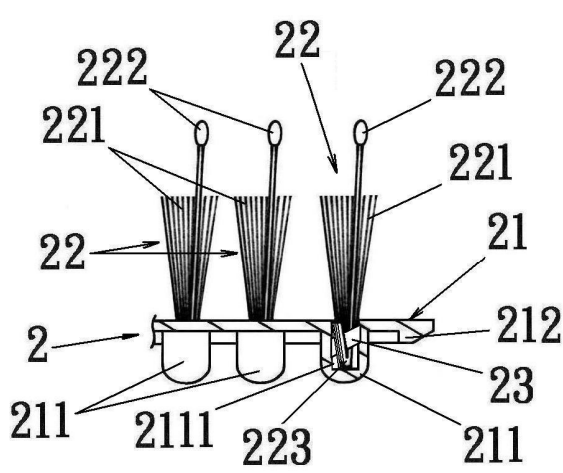


Fig. 5

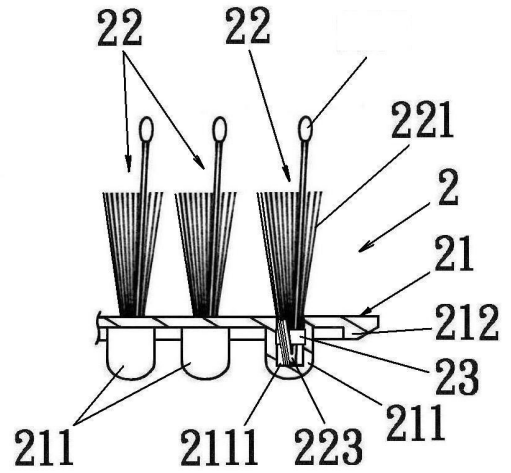


Fig. 6

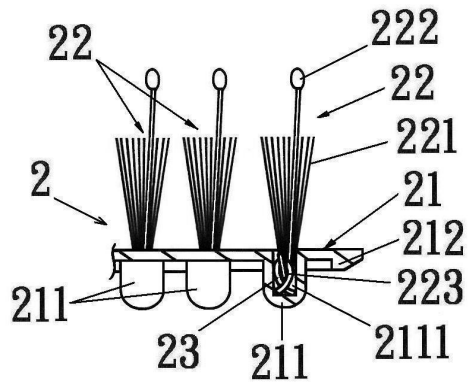


Fig. 7

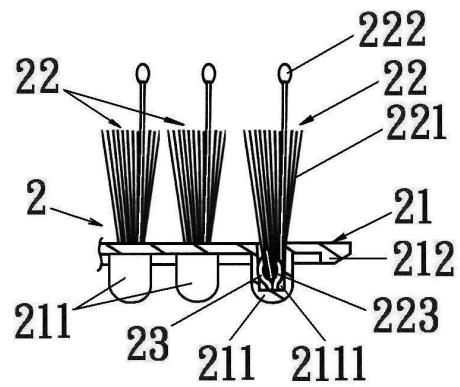


Fig. 8

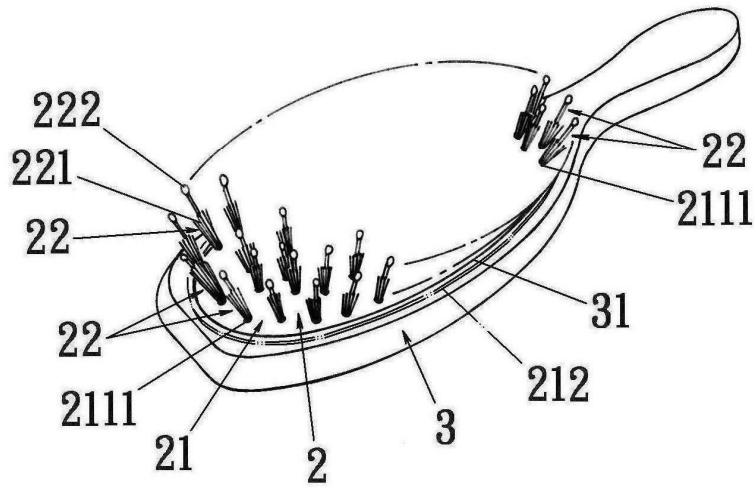


Fig. 9

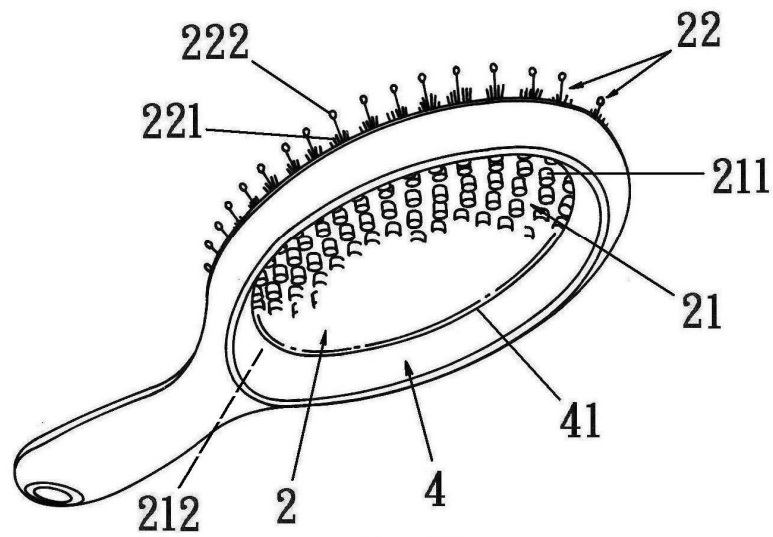


Fig. 10