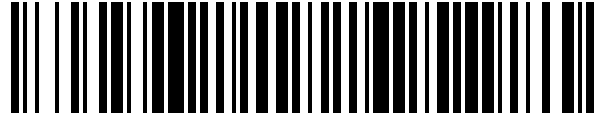


19



OFICINA ESPAÑOLA DE
PATENTES Y MARCAS

ESPAÑA



11 Número de publicación: **1 227 004**

21 Número de solicitud: 201930345

51 Int. Cl.:

E05G 1/00

(2006.01)

12

SOLICITUD DE MODELO DE UTILIDAD

U

22 Fecha de presentación:

04.03.2019

43 Fecha de publicación de la solicitud:

25.03.2019

71 Solicitantes:

TARRIO POTEL, Salvador (50.0%)

Redondo, 86

36640 Pontecesures (Pontevedra) ES y

MUÑOZ ESCRIBANO, José Antonio (50.0%)

72 Inventor/es:

MUÑOZ ESCRIBANO, José Antonio

74 Agente/Representante:

GIMENO MORCILLO, José Vicente

54 Título: **GUARDA OBJETOS**

ES 1 227 004 U

DESCRIPCION

GUARDA OBJETOS

5 AMBITO TECNICO

La invención se refiere a un guarda objetos, de uso preferente para la guarda y custodia de efectos personales. El guarda objetos se prevé para su incorporación a postes u otros elementos verticales, aunque podría igualmente ser utilizado como
10 guarda objetos de entrega y/o recogida de correo, paquetería, u otras aplicaciones que entrañen la salvaguarda de su contenido.

Se pretende su ámbito de aplicación preferente en espacios abiertos de utilización pública, playas por ejemplo, aun cuando podría ser incorporada en todo tipo de
15 espacios cerrados. El guarda objetos se proporciona con una estructura contenedora de objetos fácilmente pivotante en un apoyo conectado al elemento vertical y asegurando que su recorrido sea realizado de manera suave y controlada. El guarda objetos puede incluir elementos de cierre y seguridad apropiados a su uso además de otros complementos, por ejemplo, aparatos o disposiciones para
20 facilitar la recarga de dispositivos electrónicos, servicio de bar, etc.

ANTECEDENTES DE LA INVENCION

Hay infinidad de ocasiones en las que las personas precisan despojarse de sus
25 pertenencias y están obligados a mantenerlas alejadas de su vigilancia. Con el fin de albergar y custodiar las pertenencias, ropa u otros efectos personales, se utilizan armarios, taquillas o cofres de uso público y utilización individual.

Cuando se prevé su utilización en espacios abiertos, especialmente cuando se
30 pretende fomentar el uso de instalaciones temporales otorgadas mediante concesiones administrativas, por ejemplo las otorgadas para la utilización de sombrillas y mobiliario de playas, el usuario exige la seguridad de mantener a salvo sus pertenencias en un dispositivo que no pueda ser fácilmente abierto por terceros ni separado de su asentamiento en el entorno en que el usuario realiza su actividad
35 o descanso. Además de la proximidad e inmediatez al dispositivo que el usuario

también exige, aún requiere con mayor ahínco comodidad para acceder a los objetos depositados en su interior.

5 El problema que plantean estos dispositivos cuando están integrados en un mueble común es la aglomeración de personas en los momentos de mayor afluencia, ya para introducir objetos personales, ya para procurar su extracción y recogida. Además, el número de unidades está limitado al volumen accesible que debe alcanzar el contenedor de las mismas. Adicionalmente, se ha observado una mayor necesidad de vigilancia en este tipo de instalaciones en evitación de robos y
10 acciones vandálicas.

Se conocen cofres o taquillas de seguridad, cual es el caso de ES 1217600 U, de sencilla adaptación a un elemento vertical tal como un poste de sombrilla, de fácil montaje y desmontaje para el instalador y cuya fijación y bloqueo al poste resulta
15 tan seguros que disuade a los amigos de lo ajeno por las dificultades que pueda entrañar su asalto. Sin embargo, en el ámbito aplicativo de la invención que se propugna, no se conocen cofres o taquillas de reducido volumen para mejor disposición e integración en el entorno de utilización que, pivotando de arriba a abajo respecto del elemento vertical y paulatinamente ofrezcan al usuario su interior
20 a fin de facilitarle la cómoda introducción de objetos para su guardia y custodia, o el fácil acceso y/o recogida de los objetos guardados.

OBJETO DE LA INVENCION

25 Se hace necesario resolver estos y otros problemas, y así un objeto de la invención es proporcionar un guarda objetos hecho de cualquier material que puede ser incorporado a un elemento vertical, tal como un poste de sombrilla o similar, que disponga de una estructura contenedora de objetos fácilmente pivotante en un apoyo conectado al elemento vertical y el guarda objetos comprendiendo medios
30 que aseguren que los recorridos de apertura y cierre de la estructura contenedora sean realizados paulatinamente, de manera amortiguada, controlada y suave para el usuario.

Otro objeto de la invención es procurar su fácil incorporación a un elemento vertical,
35 cuya adaptación asegure y garantice la conexión precisa y segura entre ambos, que el conjunto permita ser montado o desmontado en su lugar de uso y fácilmente

armado su bloqueo "in situ" mediante herramientas específicamente creadas por el fabricante y que tan solo el usuario autorizado pueda acceder a su contenido.

5 Aún otro objeto de la invención persigue la integración estética en el entorno, que ocupe el mínimo espacio en el lugar de uso y que permita al usuario la apertura, cierre y el acceso al interior del mismo de manera extremadamente cómoda.

DESCRIPCIÓN DE LA INVENCION

10 La invención proporciona un guarda objetos hecho de cualquier material y ventajosamente de reducido volumen a ser fácilmente fijado a un elemento vertical, que incluye una estructura contenedora de objetos fácilmente pivotante en un apoyo conectado al elemento vertical, hacia abajo para ofrecerse al usuario y hacia arriba para procurar su cierre. El guarda objetos comprendiendo medios que
15 aseguren que los recorridos de apertura y cierre de la estructura contenedora sean realizados paulatinamente, de manera suave y controlada.

A título de ejemplo no limitativo, se muestra en esta descripción un guarda objetos preferentemente fabricado de chapa metálica y de forma generalizada
20 comprendiendo una estructura para contener objetos de uso personal, tal como cartera, teléfono móvil, etc. La estructura contenedora diseñada en forma de cubeta o bandeja y provista de una pared laminar que cierra parcialmente su abertura, de manera que, a través de la región de abertura no obturada, el usuario pueda acceder a los objetos contenidos en el interior de la estructura.

25 La estructura contenedora está unida por su parte inferior y de manera pivotante a un miembro de apoyo convenientemente diseñado para facilitar que el recorrido angular de la estructura contenedora discurra entre la posición vertical de cierre y una posición de apertura que se prefiere puede llegar a exceder la horizontal, o
30 entre cualquier recorrido entre ambas. En oposición a la articulación, el miembro de apoyo se presenta con un frontal que incorpora concavidades para su adaptación al elemento vertical al que debe ser incorporado y superficies planas a ambos lados para la tornillería que asegura su fijación a un frontal semejante previsto en la brida inferior de una estructura de apoyo formada por dos bridas iguales, paralelas y
35 convenientemente distanciadas por una pared laminar.

Una estructura de cierre, formada por varias chapas plegadas y unidas entre sí a fin de procurar mayor resistencia al conjunto, incluye una lengüeta perforada en la que puede ser incorporado un simple cierre, candado o similar, a ser accionado por el usuario. En oposición a la lengüeta, la estructura de cierre también se prefiere provista de concavidades de adaptación al elemento vertical al que debe ser
5 incorporado y superficies planas a ambos lados para la tornillería que asegura su fijación a un frontal semejante previsto en la brida superior de la estructura de apoyo.

10 Esencialmente, el control del recorrido angular de la estructura contenedora se establece en la invención con la carga de un resorte y su compensación por un cuerpo pesado. El resorte se prefiere fijado al miembro de apoyo y erguido en una guía fija en la estructura contenedora en tanto ésta se encuentra verticalmente dispuesta contra el poste y se curva temporalmente obligado por el abatimiento de
15 la estructura contenedora en la que la guía está fijada. El cuerpo pesado se prefiere convenientemente fijado en el interior de la estructura para mejor compensar o equilibrar el tensionado sufrido por el resorte, asegurando el giro paulatino de la estructura tanto en los desplazamientos de apertura como de cierre. Un asidero o tirador puede ser conectado a la estructura contenedora en auxilio del usuario.

20 El guarda objetos se pretende con la estructura contenedora adaptada contra la periferia del poste. Abierto y separado el candado de la lengüeta en la estructura de cierre, el traccionado del tirador obliga a la separación de la estructura contenedora respecto de la estructura de cierre, que queda retenida contra el elemento vertical también abrazado por la estructura de sostén/apoyo al tiempo que se produce el
25 giro de la estructura contenedora sobre el miembro de apoyo y por consiguiente el giro de la guía tubular a ella fijada que, resbalando sobre el muelle helicoidal, procura su curvado temporal y en consecuencia provoca su tensión. Un contrapeso compensa la tensión del muelle favoreciendo la detención y posicionamiento estático de la estructura contenedora en cualquier parte del recorrido. Una vez
30 abatida la estructura contenedora, los objetos pueden ser visualizados, introducidos o extraídos a través de su abertura. Una leve presión ejercida por el usuario facilita el retorno paulatino de la estructura hasta la posición vertical

35 El guarda objetos podría estar provisto de un receptáculo apropiado para depositar una batería externa convencional para la recarga de dispositivos electrónicos que,

en su caso, podría ser obturado por una tapa de bloqueo asegurada al receptáculo mediante un cierre o candado.

DESCRIPCION DE LOS DIBUJOS

5

Un ejemplo de realización, no limitativo, de un guarda objetos es mostrado en los dibujos que se acompañan, en los que:

10 La figura 1 es una vista en perspectiva mostrando el guarda objetos acoplado a un elemento vertical según una realización preferida de la invención en una posición cerrada y previa a su utilización.

La figura 2 es una vista en perspectiva explosionada según la figura 1.

15 La figura 3 es una vista parcial y girada noventa grados respecto de las figuras 1 y 2 que muestra en perspectiva explosionada los integrantes de la estructura contenedora de objetos y la disposición en reposo de los elementos que contribuyen a su basculación y a su ralentización.

20 La figura 4 ilustra, mediante una vista en perspectiva girada ciento ochenta grados respecto de las figuras 1 ó 2, el guarda objetos ya acoplado al elemento vertical en una posición de apertura que muestra la estructura contenedora de objetos abatida respecto del elemento vertical y de la estructura de sostén

25 DESCRIPCIÓN PREFERIDA DE LA INVENCIÓN

Con referencia a los dibujos, se proporciona un guarda objetos con una estructura (3) de contención de objetos que, en el ejemplo, está construida a modo de cubeta con una lámina (4) conformada con una sección transversal poligonal abierta y sus bases superior e inferior obturadas por placas (5) y (6) de similar contorno aunque proporcionadas con una concavidad (7) para su mejor adaptación al poste (1). La plancha (4) reforzada con pestañas (8) extendidas a lo largo de sus laterales enfrentados y una pared curvada (9) está fijada entre las pestañas (8) aunque de menor extensión que estas para asegurar una abertura (10) en la estructura (3) a fin de que el usuario pueda acceder a los objetos contenidos en su interior.

30

35

La estructura contenedora (3) incorpora en la porción central e interior de la lámina (4) y próxima a la base inferior, una pala de bisagra (11) para su conexión articulada sobre una segunda pala de bisagra (12) conectada a un miembro de apoyo (13) cuya superficie horizontal superior culmina, oblicua y descendente hacia
5 atrás para facilitar la basculación de la estructura (3). Esta segunda pala de bisagra (12) podría ser sustituida por un adecuado mecanizado del miembro (13).

Una estructura de apoyo (14), verticalmente adosada al poste (1), está construida a modo de cubeta con una pared (15) de sección transversal poligonal que mantiene
10 convenientemente distanciadas dos bridas, superior (16) e inferior (17).

El miembro (13) y las bridas (16) y (17) muestran concavidades (7) centrales de adaptación al elemento vertical (1) y superficies laterales (18) para la tornillería de fijación.
15

Un resorte (19), helicoidal en el ejemplo, colabora en el control del recorrido angular de la estructura (3), está verticalmente conectado en el miembro (13) y, en tanto el conjunto está verticalmente dispuesto contra el poste (1), permanece erguido en el interior de una guía tubular (20) introducida en el interior de la estructura (3) a
20 través de un agujero (21) de la placa (6) en el que asienta su base inferior abocardada. Superiormente, la guía tubular (20) es fijada vertical en la superficie interior convexa de la pared (9).

Un cuerpo pesado (22), en el ejemplo convenientemente fijado a la lámina (4) en el interior de la estructura (3) actúa como contrapeso en la basculación de la misma compensando y equilibrando el tensionado sufrido por el resorte (19) y por
25 consiguiente el giro paulatino de la estructura (3) tanto para su apertura como para su cierre. Un suplemento (23) con orificios (24), permite el paso de los extremos de un tirador (25) exterior a la estructura (3).

Una estructura de cierre (26) se prefiere formada por varias chapas plegadas y unidas entre sí, al objeto de procurar mayor resistencia al conjunto. En el ejemplo, una chapa de sección general en U invertida presenta su rama central más larga que las ramas laterales, determinando una lengüeta (27), reforzada con la unión de
35 una segunda chapa conformada con dos extensiones que se abren hacia atrás para finalizar en respectivas extensiones coplanarias perforadas de unión con la tercera

chapa, la cual presenta similar frontal de adaptación al poste (1) y a la brida (16) además de orificios para el paso de remaches u otros medios convencionales de unión a la primera y segunda chapas. La lengüeta (27), pasante en la ranura (29) del suplemento (23) y en la ranura (30) superiormente presente en la lámina (4),
5 está perforada para permitir el paso de la argolla de un candado (28) de cierre.

En el ejemplo, un refuerzo (31) está exteriormente fijado a la porción central de la lámina (4) en la proximidad de su base inferior y en oposición a la pala de bisagra (11). Un soporte (32) accesorio para ceniceros, vasos, etc., se prevé acoplado
10 inferiormente bajo el miembro (13).

Un soporte (33) para la ropa que incluye un colgador (34) se observa entre las bridas (16) y (17). Mirillas (35) se pueden apreciar en la pared (9).

15

20

25

30

35

REIVINDICACIONES

1. GUARDA OBJETOS, de adaptación a un poste (1) u otro elemento vertical, que incluye una estructura (3) para contener objetos que puede pivotar respecto del
5 poste (1) facilitando que el usuario pueda acceder a su contenido, caracterizado porque comprende un resorte (19) que resulta guiado, tensionado con el desplazamiento de la estructura contenedora (3) y requerido por un cuerpo pesado (22) que compensa y equilibra el tensionado sufrido por el resorte (19) y por
10 consiguiente contribuya al giro paulatino de la estructura contenedora (3) en los desplazamientos de apertura y cierre.

2. GUARDA OBJETOS, según reivindicación primera, caracterizado porque dicho resorte (19) está verticalmente fijado a un miembro de apoyo (13) enfrentado y conectado a una brida (17) abarcando la periferia del poste (1); dicho resorte (19)
15 parcialmente albergado en una guía tubular (20) superiormente fijada a la superficie interior de la pared (9) de la estructura contenedora (3) y cuya base inferior resulta asentada en la periferia de un agujero (21) pasante en una placa (6) inferior en la estructura contenedora (3); siendo que el inicio de cualquier desplazamiento angular descendente o ascendente de la estructura contenedora (3) obligar al
20 desplazamiento en igual sentido de la guía tubular (9) que en su recorrido curva y tensa, o viceversa, al resorte (19), tensión que es compensada por el cuerpo pesado (22), ralentizando la velocidad del recorrido.

3. GUARDA OBJETOS, según reivindicaciones anteriores, caracterizado porque
25 dicho miembro de apoyo (13) porta una pala de bisagra (12) pivotante en una segunda pala de bisagra (11) fijada a la base inferior de la lámina (4) de la estructura contenedora (3).

4. GUARDA OBJETOS, según reivindicaciones anteriores, caracterizado porque
30 dicha brida (17) está verticalmente distanciada de una brida (18), superiormente prevista, mediante una pared (15) de ocultación integrando una estructura de apoyo (14) y ambas bridas (17) y (18) abarcando regiones periféricas del poste (1); dicha brida (18) enfrentada y conectada a una estructura de cierre (26) que, en oposición, presenta una lengüeta (27), pasante a través de una ranura (30) superiormente
35 prevista en la lámina (4) de la estructura contenedora (3) y perforada para el paso de la argolla de un candado (28).

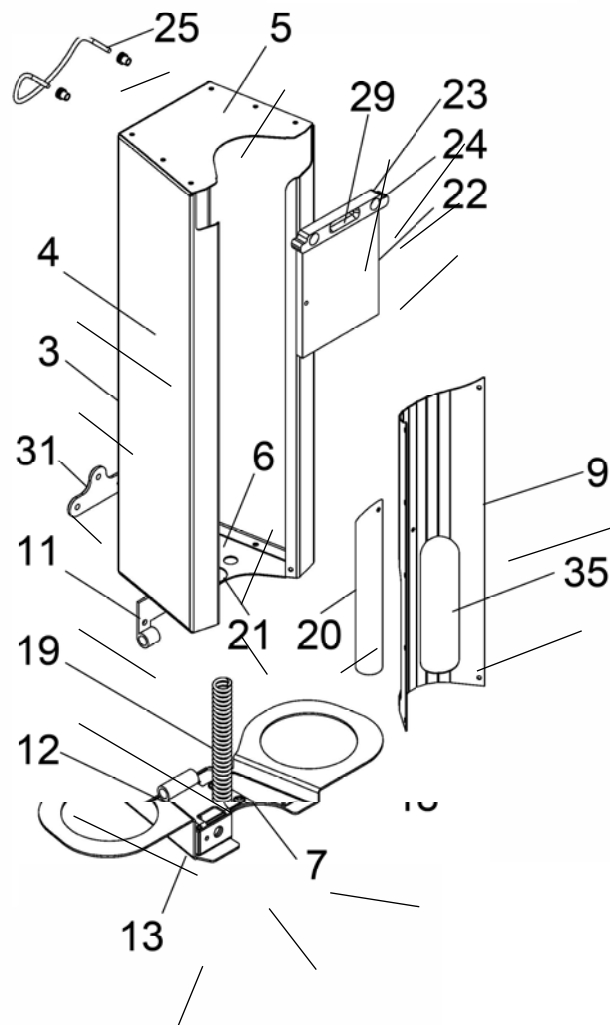


FIG. 3

FIG. 4

