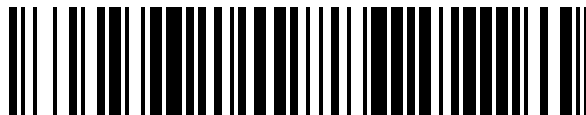


19



OFICINA ESPAÑOLA DE
PATENTES Y MARCAS

ESPAÑA



11 Número de publicación: **1 227 065**

21 Número de solicitud: 201930388

51 Int. Cl.:

A63B 21/072 (2006.01)

A63B 21/16 (2006.01)

12

SOLICITUD DE MODELO DE UTILIDAD

U

22 Fecha de presentación:

11.03.2019

43 Fecha de publicación de la solicitud:

26.03.2019

71 Solicitantes:

NAVARRO DE DIEGO, David (100.0%)
Aldebarán 7, 2º
03006 Alicante ES

72 Inventor/es:

NAVARRO DE DIEGO, David

74 Agente/Representante:

TOLEDO ALARCÓN, Eva

54 Título: **Dispositivo para la utilización de mancuernas**

ES 1 227 065 U

DISPOSITIVO PARA LA UTILIZACIÓN DE MANCUERNAS.

DESCRIPCIÓN

5

OBJETO DE LA INVENCION

La presente invención se refiere a un dispositivo para la utilización de mancuernas que se acopla sobre la barra utilizada en los conocidos bancos de trabajo que se disponen en
10 gimnasios y salas de entrenamiento para el entreno personal.

Concretamente, el dispositivo de la invención se integra por unos soportes de superficie curvada donde se depositan las mancuernas. La ventaja del dispositivo radica en su versatilidad para regular la posición de los soportes en altura y horizontalmente a lo largo de
15 la barra sobre la que se acopla, ofreciendo un conjunto que fácilmente permite su disposición próxima al deportista, adaptándose rápidamente a las dimensiones y corpulencia del usuario.

ANTECEDENTES DE LA INVENCION

20

Son conocidos dispositivos auxiliares para la práctica deportiva cuyo objeto es facilitar al deportista la correcta práctica del ejercicio. De hecho, multitud de las maquinas que habitualmente se disponen en las salas de entreno favorecen la correcta posición del usuario para impedir realizar movimientos incorrectos que puedan dañar músculos y
25 articulaciones.

En este sentido, el deportista que se ejercita mediante el empleo con mancuernas en un banco de trabajo, debe realizar ciertos movimientos adicionales a los realmente requeridos hasta colocar las mancuernas en la posición deseada.

30

Concretamente, el usuario que se disponga a realizar un ejercicio en un banco de trabajo debe, en primer lugar, recostarse sobre la superficie del banco dispuesta para tal efecto y realizar un movimiento previo hasta llevar las mancuernas desde el suelo hasta la posición de arranque del ejercicio. Igualmente, para realizar descansos será necesario que el
35 usuario, una vez completado el recorrido deseado, realice un movimiento adicional final hasta dejar las mancuernas en la superficie de reposo, normalmente en el suelo.

Los movimientos de mancuernas previos y adicionales finales conllevan un movimiento antinatural de los músculos y articulaciones, generando cierto estrés que posteriormente puede desembocar en lesiones para los deportistas.

- 5 En ocasiones y con el fin de evitar estos movimientos lesivos, se hace necesario la presencia de una segunda persona que realice un seguimiento del compañero y realice los movimientos previos y finales desde una posición segura y cómoda.

10 Es por ello, que el solicitante del presente modelo de utilidad detecta la necesidad de ofrecer un dispositivo complementario y de fácil acoplamiento a los bancos de trabajo conocidos que resuelva la problemática anteriormente descrita mediante una invención que contribuya al estado de la técnica con un dispositivo de fácil adaptación a las necesidades del deportista y que posibilite ofrecer una superficie de apoyo próxima al deportista durante su

15

DESCRIPCIÓN DE LA INVENCION

20 El dispositivo para la utilización de mancuernas en un banco de trabajo con barra que se preconiza resuelve de forma plenamente satisfactoria la problemática anteriormente expuesta, en base a una solución sencilla pero eficaz, donde los soportes que integran el dispositivo de la invención son manipulados de forma rápida mediante un mecanismo desarrollado para su regulación en altura y a lo largo de barra.

25 Así, el desarrollo que se pretende proteger facilita el uso de las mancuernas por parte de los deportistas durante su entrenamiento con el fin de evitar el estrés en aquellos músculos que no son objetivo de fortalecimiento.

30 Más concretamente, el dispositivo para la utilización de mancuernas de la invención es aquel que necesariamente se acopla a una barra dispuesta sobre el bastidor de un banco de trabajo.

35 De esta forma, la solución aportada ofrece un dispositivo para su colocación en las barras de los bancos de trabajo, ya sea fijos o móviles, con el fin de disponer de unos soportes de configuración tal que ofrecen superficies de apoyo para mancuernas.

Así, el dispositivo de la invención se acopla en un banco de trabajo con barra y queda integrado por, al menos, dos soportes suspendidos en la barra y medios anti rotación para impedir que los soportes suspendidos en la barra giren sobre sí mismos, creando situaciones de estabilización del conjunto.

5

De esta forma, cada soporte presenta una superficie curvada para depositar las mancuernas durante la práctica deportiva por parte del deportista.

Los medios anti rotación del dispositivo quedan integrados mediante dos realizaciones diferentes que se detallarán en el siguiente apartado.

10

Complementariamente, el dispositivo de la invención se dispone fácilmente a distintas alturas mediante el apoyo en los diferentes escalones que integran el bastidor del banco de trabajo.

15

Ventajosamente, el dispositivo de la invención permite el ajuste de la disposición de los soportes, tanto en horizontal como en vertical, respecto de la barra, siempre buscando la proximidad con el deportista durante la práctica deportiva. De esta forma, se evitan desplazamientos innecesarios de las mancuernas por parte del deportista, limitando su movimiento únicamente al recorrido deseado para ejercitar los músculos objetivo.

20

Para ello, cada soporte presenta medios para el deslizamiento y fijación de cada soporte a lo largo de la barra y, opcionalmente, medios para su regulación en altura respecto la barra.

Por todo lo anterior, el dispositivo de la invención ofrece unos soportes de fácil regulación hasta alcanzar la posición deseada en función de las necesidades del deportista.

25

DESCRIPCIÓN DE LOS DIBUJOS

Para complementar la descripción que seguidamente se va a realizar y con objeto de ayudar a una mejor comprensión de las características del invento, de acuerdo con un ejemplo preferente de realización práctica del mismo, se acompaña como parte integrante de dicha descripción, un juego de planos en donde con carácter ilustrativo y no limitativo, se ha representado lo siguiente:

35 La figura 1.- Muestra una vista en explosión de los elementos que integran el dispositivo

para la utilización de mancuernas realizada de acuerdo con la primera realización preferente objeto de la presente invención acoplados sobre una barra.

5 La figura 2.- Muestra una vista trasera parcial del dispositivo de la invención de la figura 1 donde se observa en detalle el ajuste horizontal del soporte sobre la barra, estando también representado el elemento para la fijación del dispositivo.

10 La figura 3.- Muestra una vista lateral del soporte conforme a la primera realización de la invención, siendo éste uno de los elementos que integran el dispositivo para la utilización de mancuernas.

15 La figura 4.- Muestra una vista frontal parcial del dispositivo de la invención de la figura 1 donde se observa en detalle el ajuste vertical del soporte y la pieza complementaria, estando también representado el elemento para la fijación del dispositivo y el banco de trabajo el que se apoya el conjunto.

20 La figura 5.- Muestra un detalle visto en perspectiva del medio anti rotación según la primera realización de la invención, elemento para la fijación del dispositivo asociado a una barra y al banco de trabajo sobre el que se apoya.

La figura 6.- Muestra una representación del dispositivo, conforme a la primera realización de la invención, durante su uso estando apoyado sobre un banco de trabajo con barra.

25 La figura 7.- Muestra una representación del dispositivo, conforme a la segunda realización de la invención, estando apoyado sobre un banco de trabajo con barra.

30 La figura 8.- Muestra una vista trasera del dispositivo representado en la figura 7, conforme a la segunda realización de la invención, estando apoyado sobre un banco de trabajo con barra.

La figura 9.- Muestra un soporte utilizado en la segunda realización de la invención.

35 La figura 10.- Muestra una representación del dispositivo, conforme a la tercera realización de la invención, donde el dispositivo se encuentra apoyado sobre un banco de trabajo con barra.

La figura 11.- Muestra una vista trasera del dispositivo representado en la figura 10, conforme a la tercera realización de la invención,

5 REALIZACIÓN PREFERENTE DE LA INVENCION

A la vista de la figura 1, puede observarse que el dispositivo de la presente invención se integra por los siguientes elementos:

- 10
- Al menos, dos soportes (2) suspendidos en la barra (1) mediante elementos a modo de gancho (8') localizados en el reverso de cada soporte. Adicionalmente, cada soporte (2) presenta una superficie curvada (2') para depositar las mancuernas (3) durante la práctica deportiva,
 - Medios anti rotación para impedir que los soportes (2) suspendidos en la barra (1)
- 15 giren sobre sí mismos.

Así, el dispositivo de la invención se monta sobre una barra (1) asociada a un banco de trabajo de los comúnmente conocidos.

- 20
- De esta forma, los medios para el deslizamiento y fijación del soporte (2) a lo largo de la barra (1) están integrados por un pasador (7) que se fija a la barra (1) y permite posicionar el soporte (2) a la barra (1) en la posición horizontal deseada.

En la realización preferente pero no limitativa de la invención, la barra (1) de las conocidas y habitualmente utilizadas en los gimnasios, presenta perforaciones a lo largo de su longitud.

25 Así, el pasador (7) se fija a la barra (1) a través de una de las perforaciones (6) previstas en la propia barra (1).

De forma opcional pero muy recomendable, la barra (1) estará provista de unas alas (5) que

30 presentan una pluralidad de perforaciones (6) para permitir la fijación de los soportes (2) de una forma más ágil en distintas posiciones a lo largo de la barra (1), tal y como se puede observar en la figura 1.

La regulación del soporte (2) a lo largo de la barra (1) queda claramente representada en la

35 figura 2 donde se puede observar como el usuario manipula fácilmente el pasador (7).

Igualmente, los medios para la regulación en altura del soporte (2) respecto la barra (1) están integrados por una pieza complementaria (8) dispuesta en la cara trasera del soporte (2), a modo de placa, estando la pieza complementaria (8) provista de una pluralidad de perforaciones (9) dispuestas en vertical.

Tal como queda representado en la figura 3, en la pieza complementaria (8) se define un gancho (8') asociado a un pasador (7), de forma que el soporte (2) se desliza sobre la barra (1) mediante el gancho (8').

Igualmente, el dispositivo está provisto de un pasador (10), que preferentemente queda dispuesto en la cara frontal del soporte (2), y atraviesa el soporte (2) y una de las perforaciones (9) de la pieza complementaria (8) para la fijación del soporte (2) en la posición vertical deseada. La regulación en altura del soporte (2) queda claramente representada en la figura 4 donde se puede observar como el usuario manipula fácilmente el pasador (10).

En una primera realización los medios anti rotación para impedir que los soportes (2) suspendidos en la barra (1) giren sobre sí mismos están integrados por, preferentemente, un elemento de acoplamiento (4) del dispositivo sobre el bastidor (16) del banco de trabajo en el que se apoya, estando el elemento de acoplamiento (4) integrado por un perfil (11) que se inserta en un extremo de la barra (1), mientras que el extremo opuesto del perfil (11) presenta en su terminación un tetón (12) que se apoya a modo de tope sobre el bastidor (16) del banco de trabajo.

Opcionalmente, el elemento de acoplamiento (4) sobre la barra y el bastidor del banco de trabajo presenta medios para la regulación del ángulo definido entre la barra (1) y el perfil (11), de forma que permite la regulación de la inclinación del dispositivo sobre el bastidor (16) del banco de trabajo.

Tal como se observa en la figura 5, en una realización preferente de la invención el elemento de acoplamiento (4) presenta medios para la regulación del ángulo definido entre el perfil (11) y la barra (11), estando estos medios integrados por un tornillo pasante (13).

Ventajosamente, la presencia de los medios para la regulación ofrece un conjunto de mayor

versatilidad al permitir modificar la inclinación del dispositivo sobre el bastidor (16) del banco de trabajo en función del ángulo definido entre la barra (1) y el perfil (11).

5 En la figura 3, se observa un detalle de una vista lateral del soporte (2) el cual está provisto en la superficie curvada (2') de un material esponjoso (14) para amortiguar la caída de la mancuerna (3).

10 Complementariamente, el soporte (2) que integra el dispositivo de la invención presenta una forma de "U", estando los bordes del soporte (2) elevados a modo de tope para posibilitar la retención de las mancuernas (3) durante la posición de reposo del deportista.

15 Por otro lado, debemos resaltar que para facilitar la completa manipulación del dispositivo, de forma preferente, los soportes están provistos de unos asideros (15), tal y como se puede observar en las figuras 1, 2 y 4.

20 La figura 6 representa el dispositivo de la invención dispuesto sobre la barra (1) asociada al bastidor (16) de un banco de trabajo de configuración conocida y donde el deportista realiza recostado sobre la superficie dispuesta a tal efecto, unos ejercicios de entrenamiento con mancuernas (3). Así, el deportista porta las mancuernas (3) que depositará sobre los soportes (2) del dispositivo de la invención.

25 En una segunda realización los medios anti rotación para impedir que los soportes (2) suspendidos en la barra (1) giren sobre sí mismos están integrados por acanaladuras (17) localizadas en el reverso de los soportes (2) para recibir una segunda barra (1') para su apoyo en el bastidor (16) del banco de trabajo, tal como queda representado en las figuras 7 y 8.

30 Ventajosamente, los soportes (2) de la segunda realización contemplan la regulación, opcional, en altura tal como queda representado en la figura 9.

Esta segunda realización de la invención ofrece un dispositivo que se acopla de forma rápida a las barras y banco de trabajo que comúnmente se encuentran en los gimnasios, por lo que se trata de un dispositivo de gran versatilidad.

35 En una tercera realización de la invención, los medios anti rotación para impedir que los

soportes (2) suspendidos en la barra (1) giren sobre sí mismos están integrados por, al menos, un elemento (18) acoplado al extremo de la barra (1) que se asocia a una barra secundaria (1') para otorgar robustez al conjunto, estando esta barra secundaria (1) dispuesta de forma paralela a la citada barra (1).

5

Tal y como queda representado en las figuras 10 y 11, en la tercera realización de la invención la segunda barra o barra secundaria (1') posibilita el apoyo de los soportes (2) para impedir el giro sobre sí mismos, siendo una solución muy robusta que permite soportar repeticiones continuas con elevados pesos.

10

REIVINDICACIONES

1ª.- Dispositivo para la utilización de mancuernas en un banco de trabajo con barra (1), caracterizado porque comprende:

5

- Al menos, dos soportes (2) suspendidos en la barra (1) mediante elementos a modo de gancho (8'), donde cada soporte (2) presenta una superficie curvada (2') para depositar las mancuernas (3),
- Medios anti rotación para impedir que los soportes (2) suspendidos en la barra (1)

10

giren sobre sí mismos.

Y donde cada soporte (2) presenta medios para el deslizamiento y fijación del soporte (2) a lo largo de la barra (1).

15 2ª.- Dispositivo para soporte de mancuernas según reivindicación 1ª, caracterizado porque los medios anti rotación se integran por, al menos, un elemento de acoplamiento (4) del dispositivo sobre el bastidor (16) del banco de trabajo en el que se apoya, estando el elemento de acoplamiento (4) integrado por un perfil (11) que se inserta en un extremo de la barra (1), mientras que el extremo opuesto del perfil (11) presenta en su terminación un

20

tetón (12) que se apoya a modo de tope sobre el bastidor (16) del banco de trabajo.

3ª.- Dispositivo para soporte de mancuernas según reivindicación 1ª, caracterizado porque los medios anti rotación se integran por acanaladuras (17) localizadas en el reverso de los soportes (2) para recibir una segunda barra (1') para su apoyo en el bastidor (16) del banco

25

de trabajo.

4ª.- Dispositivo para soporte de mancuernas según reivindicación 1ª, caracterizado porque los medios anti rotación se integran por, al menos, un elemento (18) acoplado al extremo de la barra (1) estando dicho elemento (18) asociado a una barra secundaria (1') dispuesta de

30

forma paralela a la barra (1).

5ª.- Dispositivo para soporte de mancuernas según reivindicación 1ª, caracterizado porque los medios para el deslizamiento y fijación del soporte (2) a lo largo de la barra (1) están integrados por un pasador (7) que se fija a la barra (1) para posicionar el soporte (2) en la

35

posición horizontal deseada.

- 5 6ª.- Dispositivo para la utilización de mancuernas según reivindicación 1ª, caracterizado porque cada soporte (2) presenta medios para la regulación en altura respecto la barra (1) están integrados por una pieza complementaria (8) dispuesta en la cara trasera del soporte (2), a modo de placa, donde la pieza complementaria (8) está provista de una pluralidad de perforaciones (9) dispuestas en vertical, de forma que un pasador (10) atraviesa el soporte (2) y una de las perforaciones (9) de la pieza complementaria (8) para la fijación del soporte (2) en la posición vertical deseada.
- 10 7ª Dispositivo para la utilización de mancuernas según reivindicación 2ª, caracterizado porque el elemento de acoplamiento (4) presenta medios para la regulación del ángulo definido entre la barra (1) y el perfil (11), de forma que permite la regulación de la inclinación del dispositivo sobre el bastidor (16) del banco de trabajo.
- 15 8ª.- Dispositivo para la utilización de mancuernas según reivindicación 7ª, caracterizado porque los medios para la regulación del ángulo definido entre el perfil (11) y la barra (11) están integrados por un tornillo pasante (13).
- 20 9ª.- Dispositivo para la utilización de mancuernas según reivindicación 1ª, caracterizado porque el soporte (2) está provisto en la superficie curvada (2') de un material esponjoso (14) para amortiguar la caída de la mancuerna (3).
- 25 10ª.- Dispositivo para la utilización de mancuernas según reivindicación 1ª, caracterizado porque el soporte (2) presenta una forma de "U", estando los bordes del soporte (2) elevados a modo de tope para posibilitar la retención de las mancuernas (3).
- 30 11ª.- Dispositivo para la utilización de mancuernas según reivindicación 1ª, caracterizado porque el soporte (2) presenta unos asideros (15) para facilitar la manipulación del dispositivo.

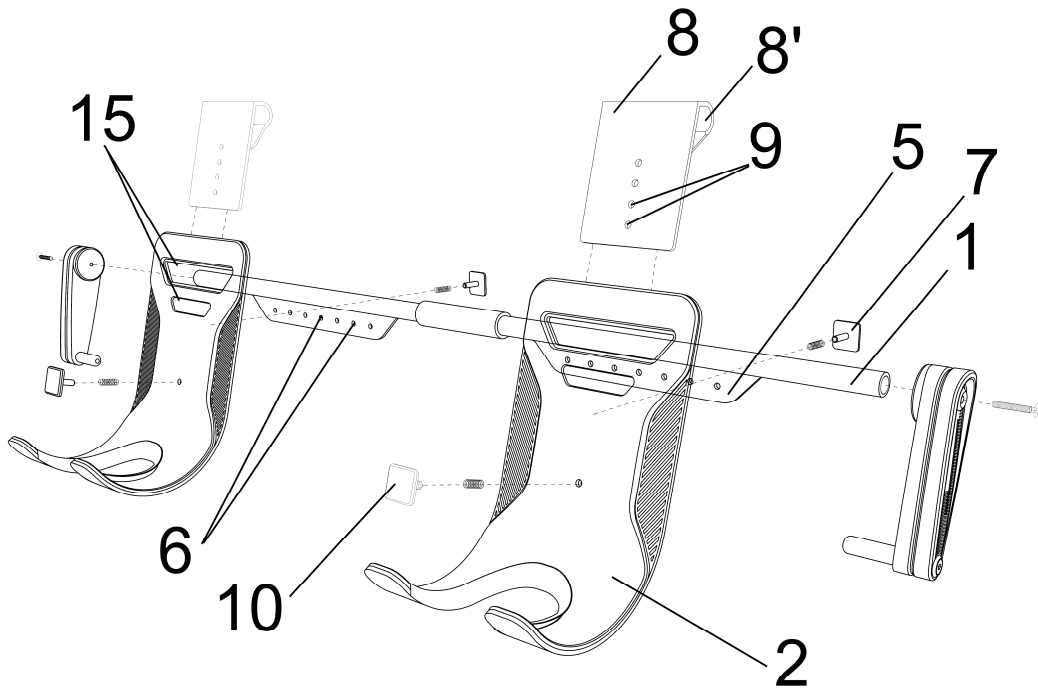


FIG. 1

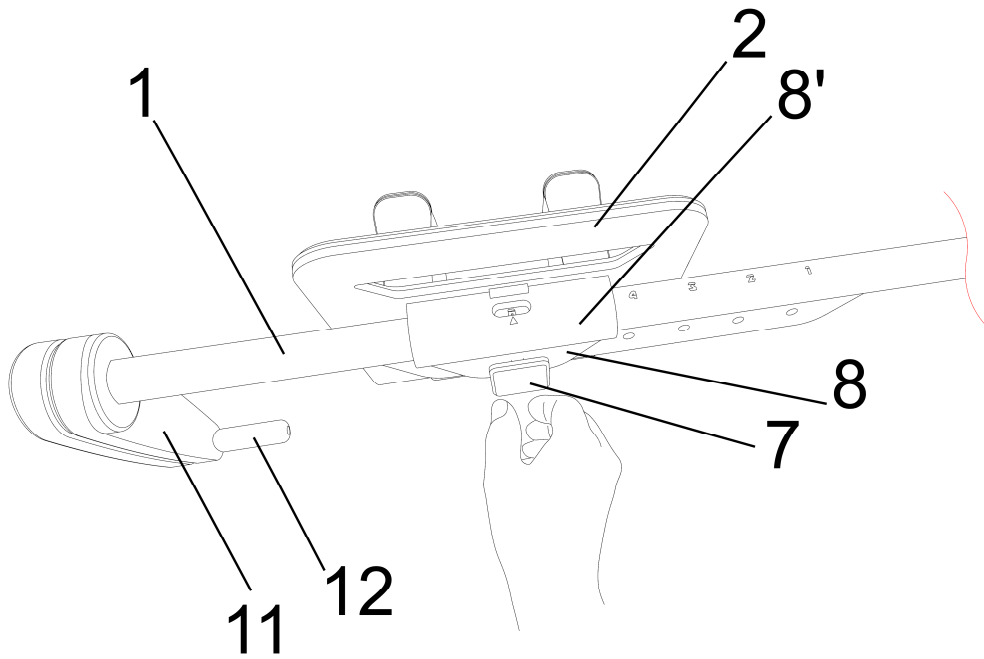


FIG. 2

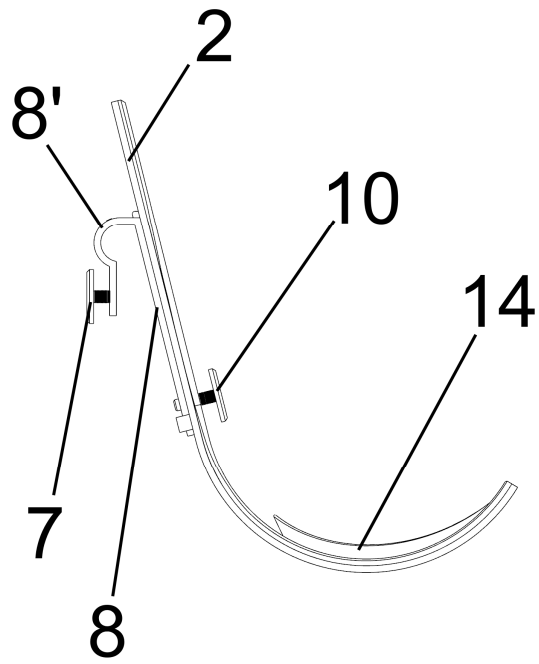


FIG. 3

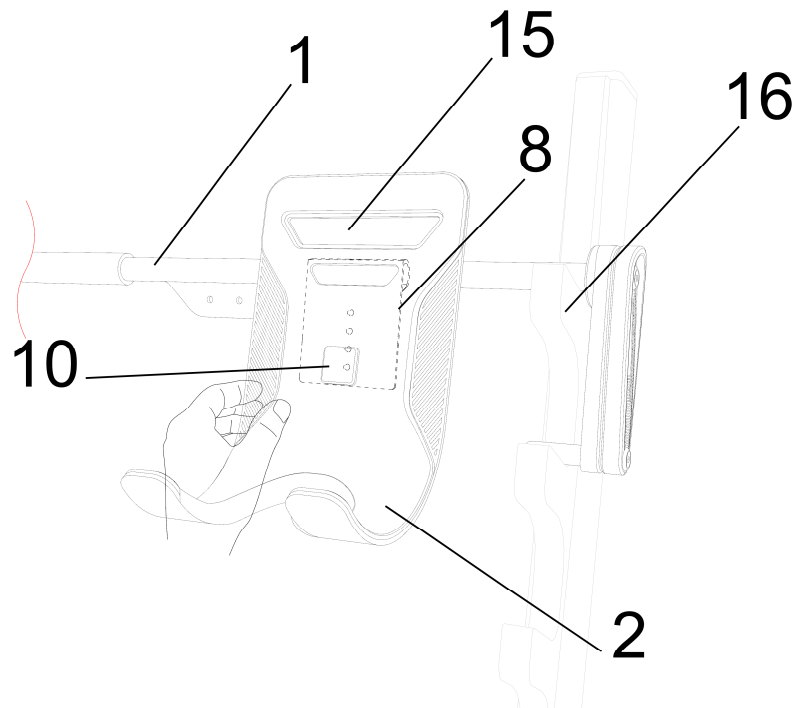


FIG. 4

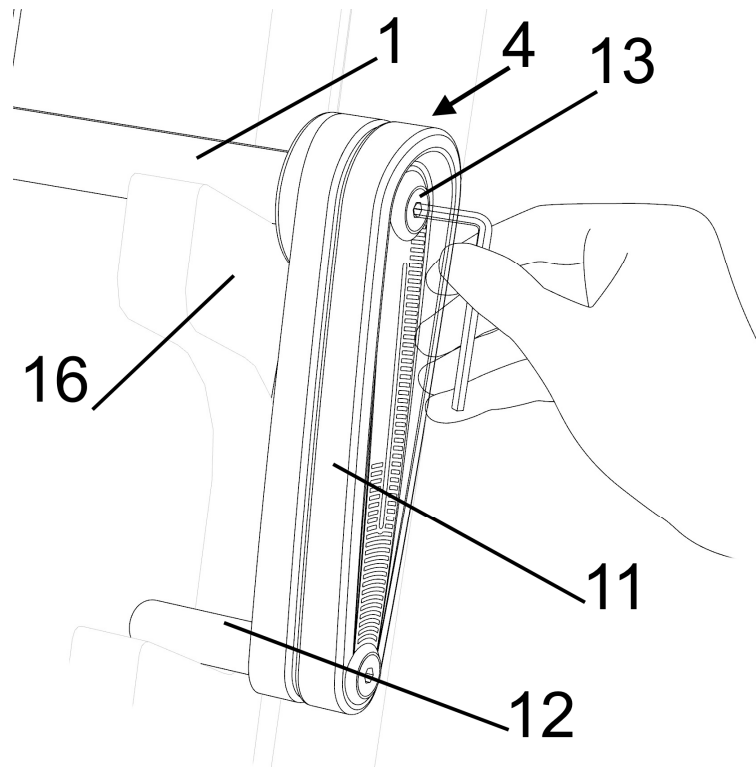


FIG. 5

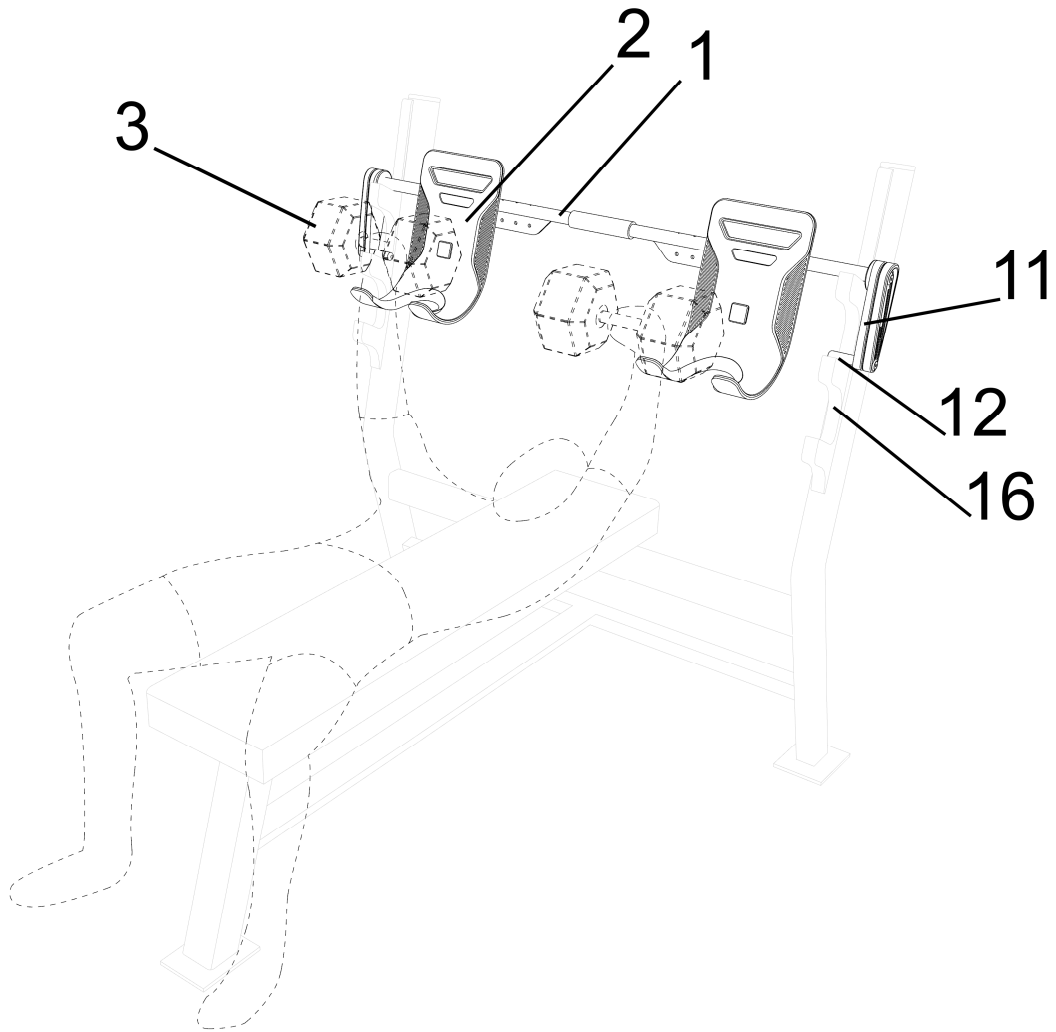


FIG. 6

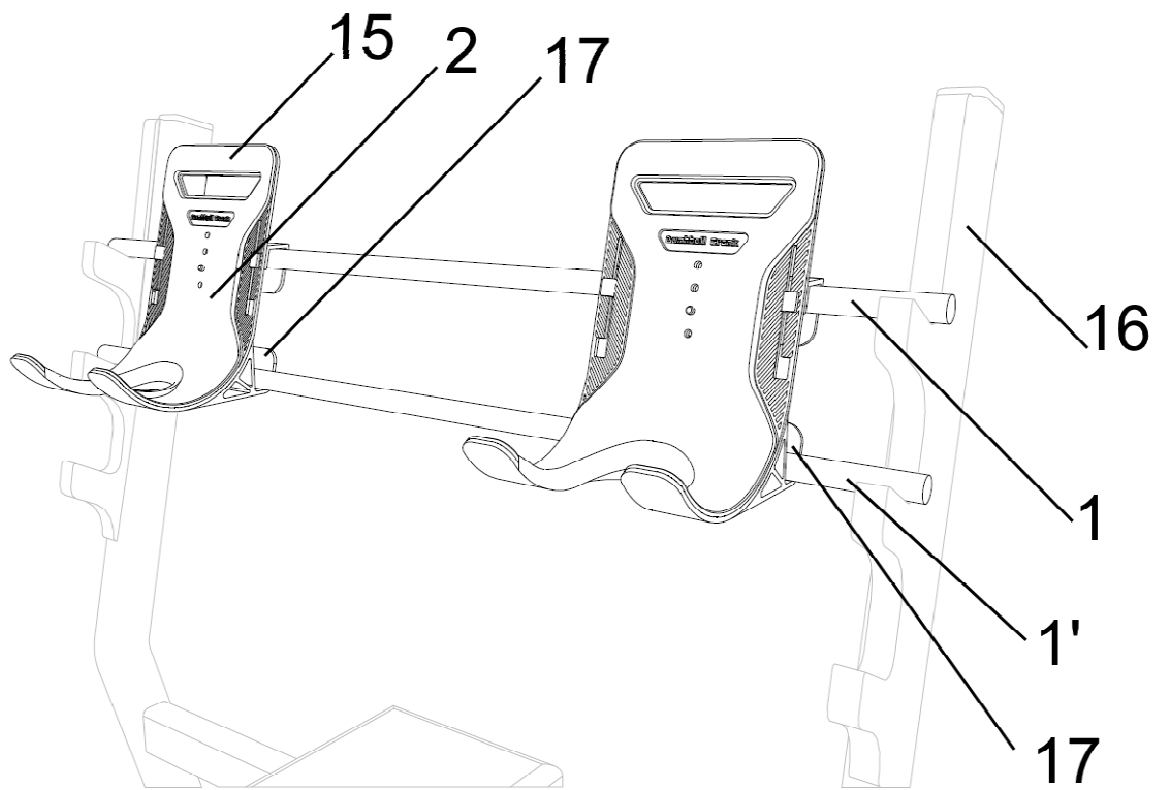


FIG. 7

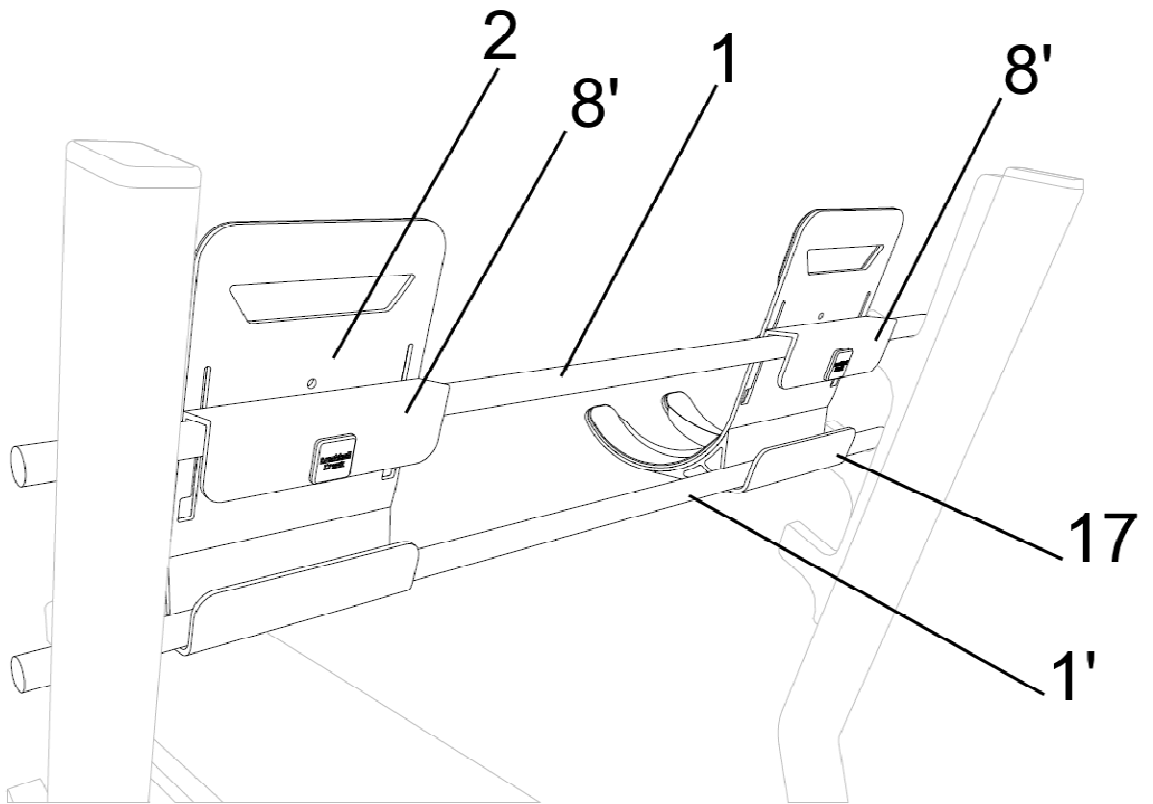


FIG. 8

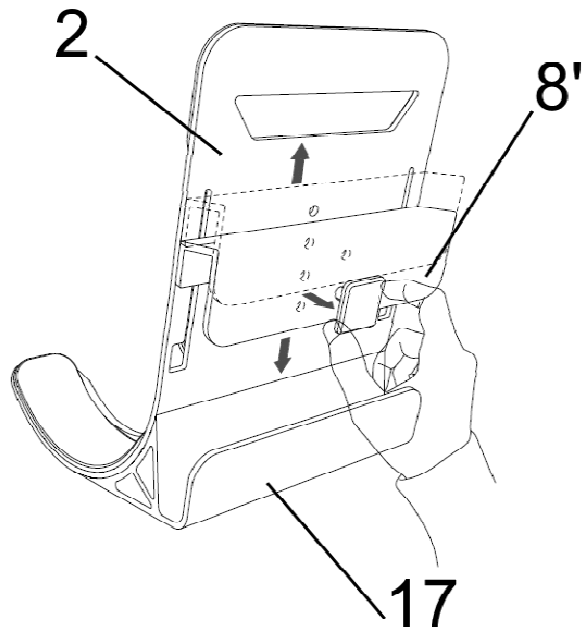


FIG. 9

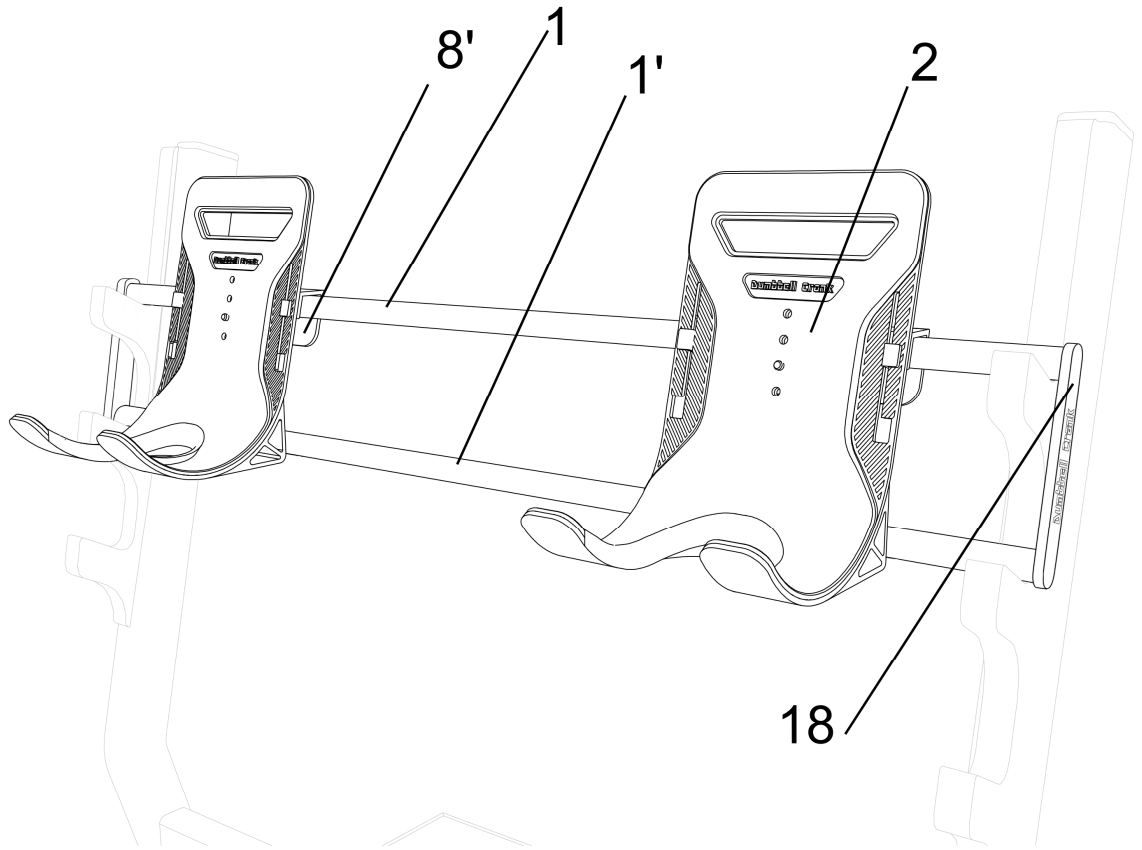


FIG. 10

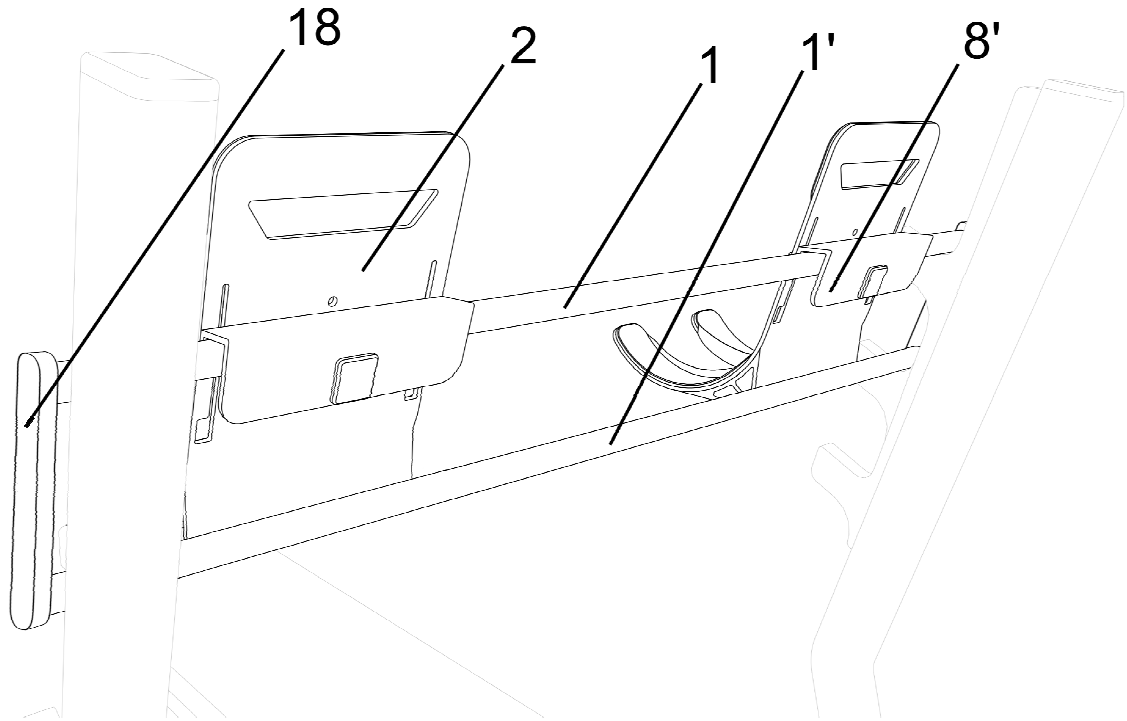


FIG. 11