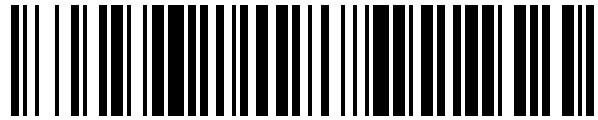


19



OFICINA ESPAÑOLA DE
PATENTES Y MARCAS

ESPAÑA



11 Número de publicación: **1 227 110**

21 Número de solicitud: 201930414

51 Int. Cl.:

E04H 13/00 (2006.01)

12

SOLICITUD DE MODELO DE UTILIDAD

U

22 Fecha de presentación:

14.03.2019

43 Fecha de publicación de la solicitud:

27.03.2019

71 Solicitantes:

**SANCHEZ NAVARRO, Veronica (50.0%)
Av. Bisbe Castelltort nº 27
08226 Terrassa (Barcelona) ES y
NAVARRO BAUCIS, Nestor (50.0%)**

72 Inventor/es:

**SANCHEZ NAVARRO, Veronica y
NAVARRO BAUCIS, Nestor**

74 Agente/Representante:

**GONZÁLEZ-MOGENA GONZÁLEZ, Iñigo De
Alcantara**

54 Título: **VELA - CONTENEDOR DE CENIZAS**

ES 1 227 110 U

DESCRIPCIÓN

VELA - CONTENEDOR DE CENIZAS

OBJETO DE LA INVENCION

5

La presente invención se refiere a una novedosa vela que tiene la particularidad que se encuentra formada mediante un revestimiento de cera alrededor de un contenedor interior que a su vez contenga las cenizas "post mortem" del difunto, por lo que el conjunto vela contenedor tiene la función de almacenamiento de una manera ornamental y decorativa y a su vez alternativamente permite rendir culto en ceremonias particulares.

10

ANTECEDENTES DE LA INVENCION

15

Cada vez se viene imponiendo más la práctica de la incineración de los cadáveres, debido a las ventajas higiénicas, de espacio, económicas y de índole personal, que determina esta práctica, frente a la tradicional inhumación.

20

Las cenizas resultantes de la incineración de los cadáveres se recogen en urnas particularmente diseñadas para ese fin, las cuales requieren de unas características estéticas que conjuguen en su ornamentación y funcionalidad con la naturaleza de esa aplicación, debiendo tener una perfecta obturación de cierre y simplicidad de apertura.

25

En tal sentido, es constante el diseño y desarrollo de urnas que cumplan con las especificaciones de las características indicadas, pero que además satisfagan las preferencias, a veces muy particulares, de las personas receptoras de las cenizas crematorias.

30

En el estado de la técnica el documento US 6785939 (James) describe una urna decorativa para usar como un memorial iluminado en el que se proporciona una sección de base con un receptáculo que contiene cenizas, y una sección superior apoyada en ella, estando provista de un conjunto de mecha empotrada y un depósito para combustible. Las secciones están hechas preferiblemente de material transmisor de luz. Cuando la mecha está encendida y hay una llama presente en la sección superior, la luz se transmite a través de la urna decorativa.

35

El documento US 7174611 (Rose et al) describe una combinación de vela artificial y urna que comprende una cubierta exterior cilíndrica hueca, que tiene cámaras superior e inferior separadas por una partición. Se proporciona una tapa de extremo superior extraíble para acceder a la cámara superior de modo que se pueda suministrar aceite de vela a la misma. Se proporciona una tapa de extremo inferior extraíble para obtener acceso a la cámara inferior de manera que las cenizas de un ser querido que se haya ido puedan almacenarse en ella. Una mecha se extiende desde la tapa superior extraíble hasta la cámara superior, y puede encenderse para dar a la combinación el aspecto de una vela real.

Hay una serie de desventajas con estos dispositivos anteriores. En primer lugar, en ambos casos, la llama solo se quemará mientras haya suficiente combustible en la cámara superior. En segundo lugar, una llama desnuda presenta un riesgo significativo de incendio, especialmente porque es probable que el dispositivo se deje solo durante largos períodos de tiempo. En cualquier caso, particularmente en los hogares modernos, existe el riesgo de que el humo de la llama pueda activar una alarma de incendio. En tercer lugar, la apariencia externa de estos dispositivos de la técnica anterior tiene poco atractivo estético y son malas imitaciones de una vela, y por lo tanto, resta valor a la importante significación simbólica pretendida.

La presente invención se desarrolló con el fin de proporcionar una vela de almacenamiento que se pueda utilizar como una urna conmemorativa estéticamente atractiva para almacenar las cenizas de un ser querido fallecido y que sea menos susceptible a las desventajas mencionadas anteriormente de la técnica anterior. Su función principal es poder “dar la luz” a nuestro ser querido (según la tradición de muchas culturas) mediante la combustión de la vela que recubre la urna o la mezcla de las cenizas y cera de la propia urna.

DESCRIPCIÓN DE LOS DIBUJOS

Para complementar la descripción que se está realizando y con el objeto de ayudar a una mejor comprensión de las características del invento, de acuerdo con un ejemplo preferente de la realización práctica del mismo, se acompaña como parte integrante de dicha descripción, un juego de dibujos en donde con carácter ilustrativo y no limitativo, se ha representado lo siguiente:

Figura 1.- muestra una vista de la vela - contenedor de cenizas de la presente invención, donde el contenedor (1) se encuentra rodeado por el revestimiento (2) de cera de vela en los laterales y la región superior del dicho contenedor (1).

5 Figura 2.-muestra una alternativa de la vela - contenedora de cenizas de la presente invención, donde el contenedor (1) se encuentra rodeado por el revestimiento (2) de cera y solidaria a este, de tal manera que el revestimiento de vela ocupa los laterales, la región superior y la región inferior de dicho contenedor (1).

10 DESCRIPCIÓN DE LA INVENCION

La presente invención revela una vela contenedor de cenizas que comprende un núcleo formado por una urna o contenedor (1), donde se colocan las cenizas del difunto; un revestimiento (2) de dicho núcleo formado por cera de vela o similar; y al menos una mecha
15 (3) situada en la parte superior de la vela y en contacto con el revestimiento (2) que permite ser encendido para el consumo de dicho revestimiento (2).

El contenedor (1) de cenizas puede estar formado por materiales ignífugos, de tal manera que cuando se enciende la mecha (3) y se quema la cera de vela del revestimiento (2), esta se
20 va consumiendo, pero no el contenedor (1) de las cenizas, por lo que al consumirse la cera queda al descubierto el contenedor (1), ya que el revestimiento (2) solo ocupa los laterales y la región superior del contenedor (1), tal y como se muestra en la figura 1.

Alternativamente el contenedor (1) puede estar formado en el mismo material que el
25 revestimiento (2) y solidario a este, esto es, la urna o contenedor (1) se fabrica en el mismo material que el revestimiento (2), de tal manera que cuando se enciende la mecha (3) se consume el revestimiento (2) de la vela junto con el contenedor (3) de las cenizas, en este caso el revestimiento (2) ocupa los laterales, la región superior y la región inferior del contenedor (1), tal y como se aprecia en la figura 2, esta alternativa de realización es debido
30 a que en muchas religiones se utilizan estas ceremonias a manera de culto.

La cera de vela del revestimiento (2) se selecciona entre parafina, cera de abeja, cerumen, parafina líquida o una combinación de estas.

REIVINDICACIONES

1.- Vela - contenedor de cenizas que se caracteriza porque comprende un núcleo formado por una urna o contenedor (1) de cenizas; un revestimiento (2) de dicho núcleo formado por cera de vela; y al menos una mecha (3) situada en la parte superior de la vela y en contacto con el revestimiento (2).

5

2.- Vela - contenedor de cenizas según la reivindicación 1, que se caracteriza por que la cera de vela del revestimiento (2), rodea los laterales y la región superior del contenedor (1).

10

3.- Vela - contenedor de cenizas según la reivindicación 1, que se caracteriza por que la cera de vela del revestimiento (2) del contenedor (1) ocupa los laterales, la región superior y la región inferior del contenedor (1) y es solidario a este.

4.- Vela - contenedor de cenizas según la reivindicación 1, que se caracteriza por que la cera de vela del revestimiento (2) se selecciona entre parafina, cera de abeja, cerumen, parafina líquida o una combinación de estas.

15

5.- Vela - contenedor de cenizas, según la reivindicación 1, que se caracteriza por que la urna o contenedor (1) se fabrica en materiales ignífugos.

20

6.- Vela - contenedor de cenizas, según la reivindicación 1, que se caracteriza por que la urna o contenedor (1) se fabrica en el mismo material que el revestimiento (2).

25

30

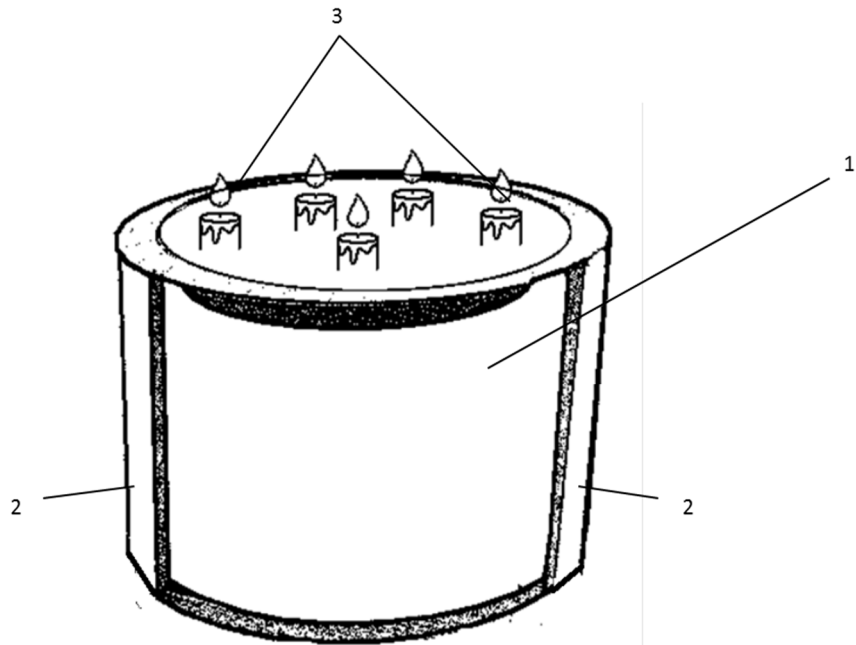


FIG 1

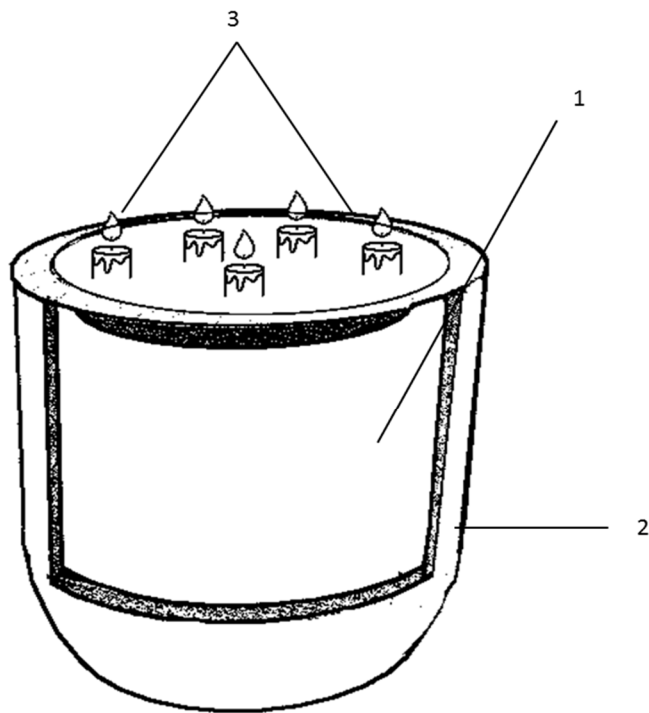


FIG 2